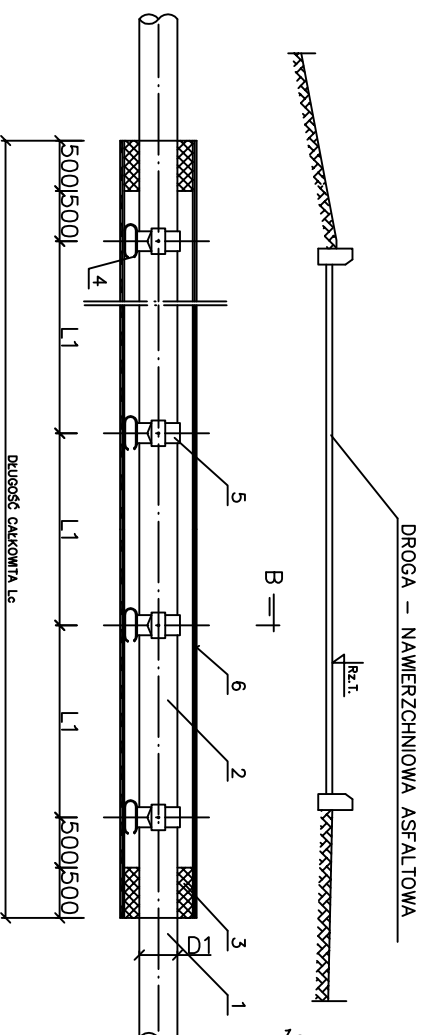
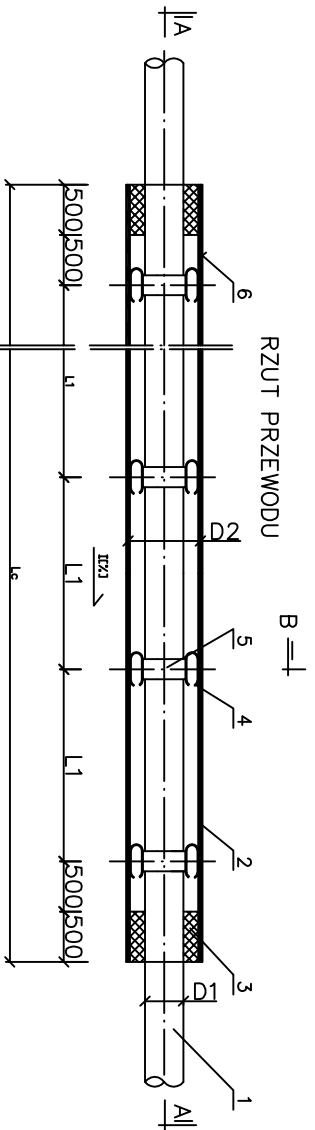
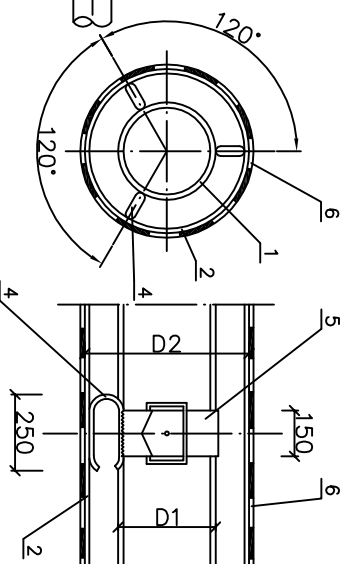


SCHEMAT PRZEJŚCIA W RURZE OCHRONNEJ KANALIZACJI POD DROGĄ


PRZEKRÓJ A-A



PRZEKRÓJ B-B



Lp	WYSZCZEGÓLNIENIE	ILOŚĆ SZTUK	NORMA KATALOG
1	RURA PVC lub PE	—	wg danych szcegółowych
2	RURA OCHRONNA PE lub STAL	—	wg danych szcegółowych
3	USZCZELNIENIE KOKCÓW SZNURKEM KONOPNYM IMPREGNOWANYM I ASFALTEM IZOLUJĄCYM WSKROTOWYMI JM-80	—	PN-64/7596-04
4	PODPORA SZTĄCOWA Z PRĘTÓW 50mm	—	PN-57/C-98174
5	OPASKA STALOWA Z KLAMRĄ	—	wg danych szcegółowych
6	POKRYWA ASFALTOWA ZO 3	—	PN-64/H-74234


**PRZEDSIĘBIORSTWO
PROJEKTOWO-WYKONAWCZE**
 75-841 028/UL. ŚW. ANNA 7A
 ul. /k. /ob. 342 31 50, al. 340 30 14
 041-610-0100 fax 041-610-0101
 E-mail: biuro@projwyt.pl

Przedmiot pr.: Schemat przejścia w rurze ochronnej kanalizacji pod drogą
 Branża: sanitarna
 Projektant: mgr inż. S. Mikrowałd
 Opracował: mgr inż. S. Mikrowałd
 Sprzedał: mgr inż. B. Białut
 Data: kwiecień 2009

Specjalny upr.:
 7219/74/05
 4 ob.
 GI-V-63/46/77
 Str. nr 15