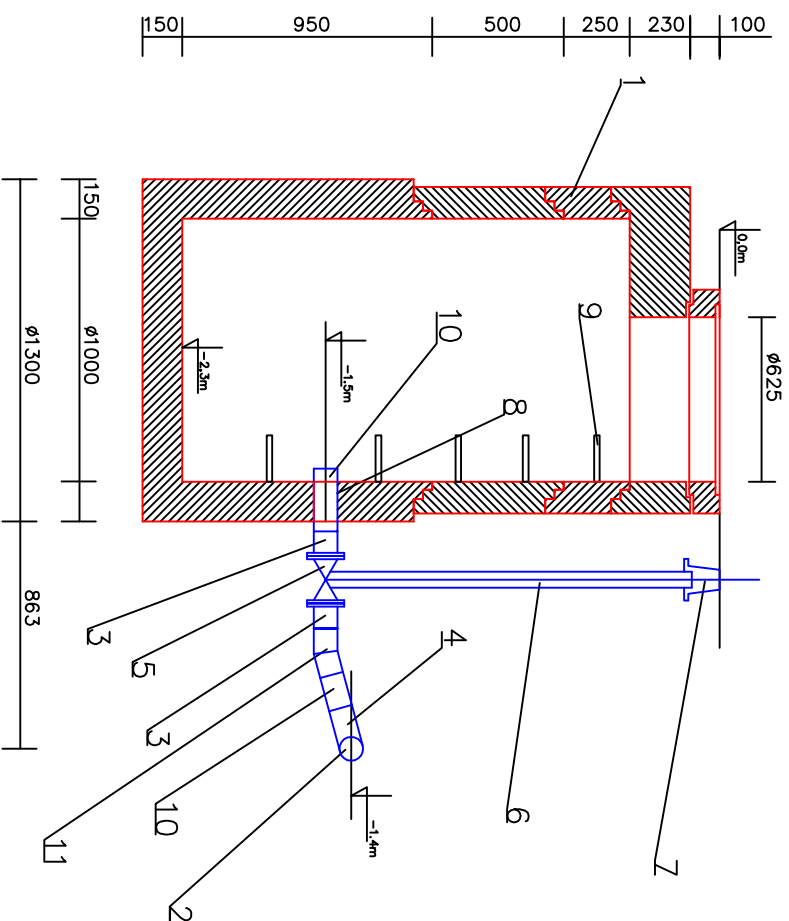


studzienka odwadniająca



Lp	WYSZCZEGÓLNIENIE
1	Studzienka kanalizacyjna kompletna Typ BS 1000/11 BS Sp. z o.o. TEL. 91-834-34-74
2	Rura PE Dn 90
3	Kotłierz z króćcem PE do zgrzewania Dn 100
4	Trójnik kotłierzowy Dn 100/100/100
5	Zasuwa kotłierzowa typu E Dn 100
6	Obudowa do zasuw typ E Dn 100
7	Skryzynka uliczna do zasuw
8	Przeście szczelne zgodnie z danymi producenta studni
9	Stopnie włączowe zgodnie z danymi producenta studni
10	Rura PE Dn 90
11	Łuk 15° PE Dn 90



**PRZEDSIĘBIORSTWO
PROJEKTOWO-WYKONAWCZE**

KOMPUTERNA TECHNIKA

75-644 KOSZALINULI, Świerkowa 1A e-mail: 18246303@poczta.onet.pl

tel. / fax (094) 342 31 55; 340 30 14

Obiekt: Budowa kanalizacji sanitarnej dla m. Wilczkowo, gm. Brzeźno

Przesył: Wilczkowo - Brzeźno

Przedmiot rys.: Studzienka odwadniająca

Branża: sieci sanitarne	Specjaln.nr upr.	Podpis:
Projektant: Inż. K.Blahut	4 abc 7219/74/85	
Opracował: mgr inż. S.Wichrowski		
Sprawdzał: mgr inż. B. Blahut	4 db GT-V-63/146/77	
Data: kwiecień 2009	Skala 1:20	Rys. nr 17