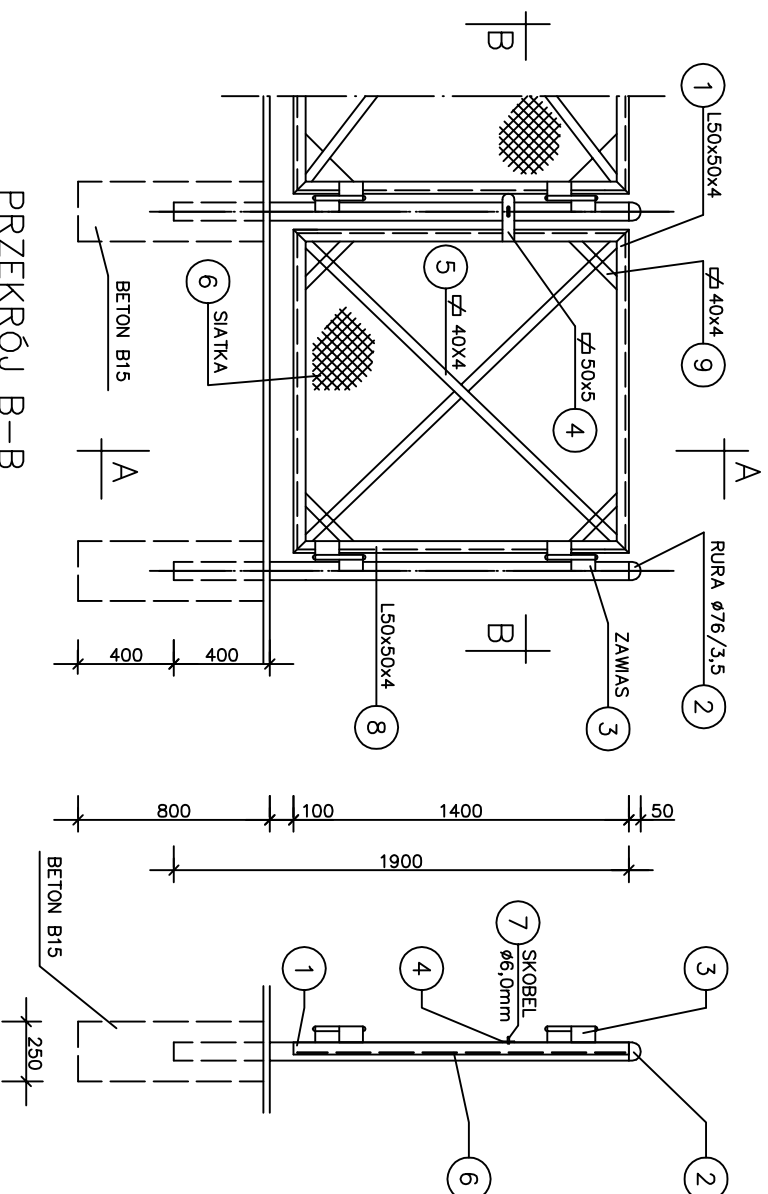
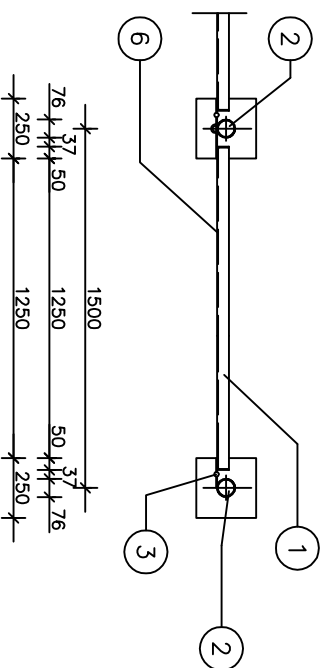


# FURTKA 1:20

## PRZEKRÓJ A-A



## PRZEKRÓJ B-B



## ZESTAWIENIE STALI /1 FURTKA/

NR	PROFIL	L	SZT	MASA KG	MASA KG	
1	L50x50x4	1350	2	3,05	8,23	
2	RURA ø76/3,5	1950	1	6,26	12,21	
3	ZAWIAS		2	0,80	1,60	
4	ø50x5	200	1	1,94	0,39	
5	ø40x4	250	2	1,26	0,63	
6	SIATKA			1,82x1x0,85	1,55	
7	SKOBEL ø6,0		1	0,22	0,02	
8	L50x50x4	1400	2	3,05	8,54	
9	ø40x4	450	4	1,26	2,27	
OGÓLEM					KG	35,44



**PRZEDSIĘBIORSTWO  
PROJEKTOWO-WYKONAWCZE**

75-644 KOSZALIN/J. ŚWIERKOWA 1/A  
tel./fax (094) 342 31 55 tel. (094) 340 30 14

e-mail: 18249503@poczta.onet.pl

Przedmiot rys.: Ogródzenie – Furтка

Branda: sieć sanitarna	Specjaln.nr upr.	Podpis:
Projektant: Inż. K.Błańk	4. abc 7219/74/85	
Opracował: mgr Inż. S. Włochowski		
Sprawdzący: mgr Inż. B. Błańk	4. ob GT-V-63/146/77	
Data: Kwiecień 2009	Skala 1:20	Rys. nr 18



ERROR: syntaxerror  
OFFENDING COMMAND: --nostringval--

STACK:

/Title  
( )  
/Subject  
(D:20090605080820+02'00')  
/ModDate  
( )  
/Keywords  
(PDFCreator Version 0.9.5)  
/Creator  
(D:20090605080820+02'00')  
/CreationDate  
(fgh)  
/Author  
-mark-