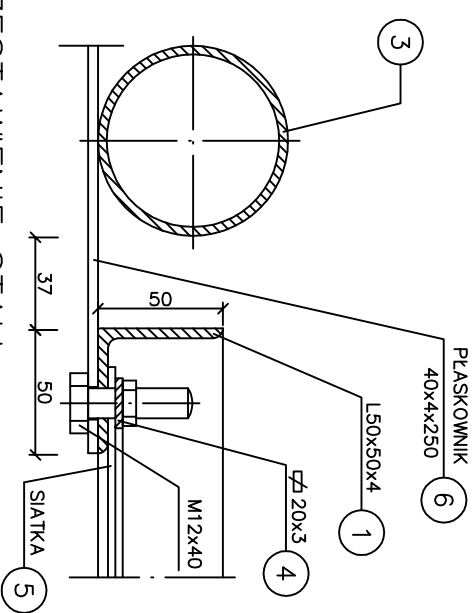
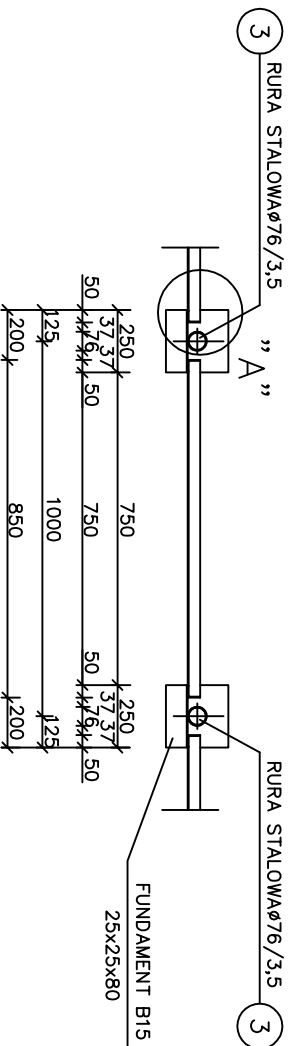
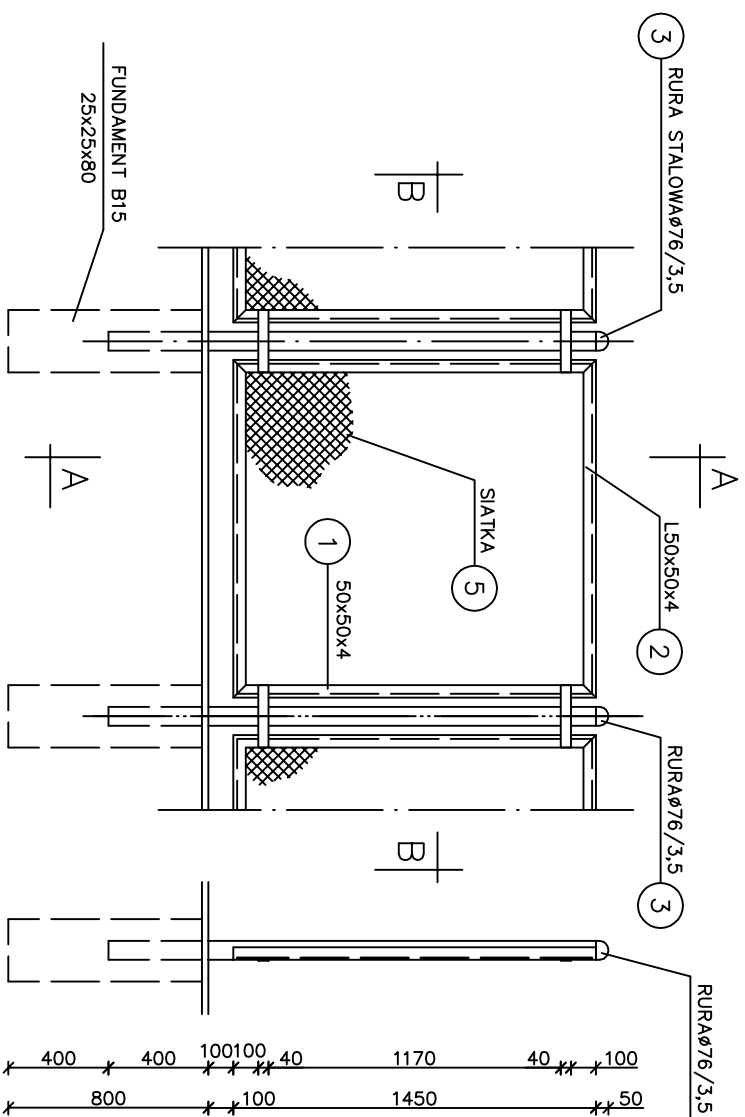


OGRODZENIE 1:20

WIDOK PRZĘSŁA POWTARZALNEGO L=1,5m

PRZEKRÓJ A-A

DETAIL "A" 1:2



ZESTAWIENIE STALI /IRAMA, 1SŁUPEK/

NR	PROFIL	L	SZT	MASA	MASA
				KG	KG
1	L50x50x4	1400	2	3,05	8,54
2	L50x50x4	850	2	3,05	5,19
3	RURAØ76/3,5	1950	1	6,26	12,21
4	∅ 20x3	2200	2	0,47	2,07
5	SIATKA	1,23	1	0,85	1,05
6	∅ 40x4	250	2	1,26	0,63
OGÓLEM					29,69

**PRZEDSIĘBIORSTWO
PROJEKTOWO-WYKONAWCZE**

KOMPUTERNA

75-644 KOSZALIN, ul. Świerkowa 1A
tel. / fax (094) 342 31 55 tel. (094) 340 30 14
e-mail: b249503@pro.onet.pl

Obiekt: Budowa kanalizacji sanitarnej dla m. Włoczeko, gm. Brzeźno
Przebieg: Włoczeko - Brzeźno

Przedmiot rys.: Ogrodzenie - Przęsło powtarzalne L=1,0m

Branta: sieci sanitarne

Projektant: 4 abc
inż. K. Białut

Opracował: mgr inż. S. Włochowski

Sprawdzał: 4 abc
mgr inż. B. Białut

Data: kwiecień 2009

Skala 1:20

Rys. nr 19

ERROR: syntaxerror
OFFENDING COMMAND: --nostringval--

STACK:

/Title
()
/Subject
(D:20090605080742+02'00')
/ModDate
()
/Keywords
(PDFCreator Version 0.9.5)
/Creator
(D:20090605080742+02'00')
/CreationDate
(fgh)
/Author
-mark-