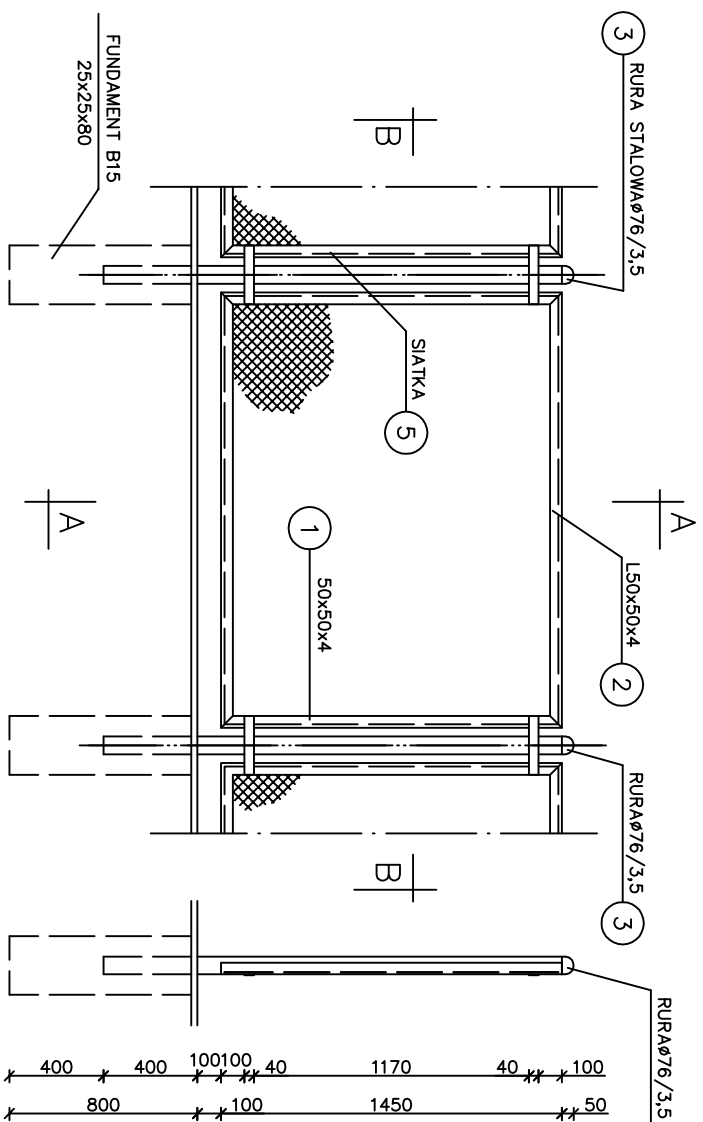
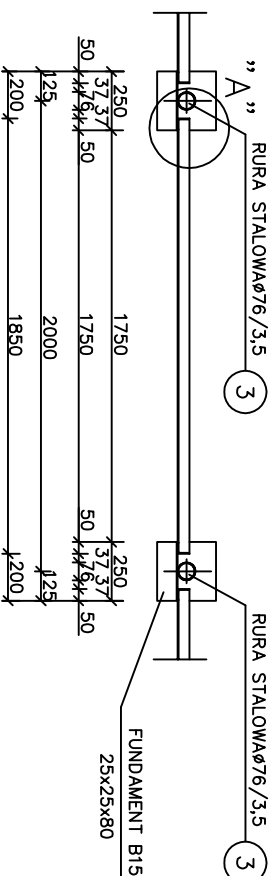


OGRODZENIE 1:20

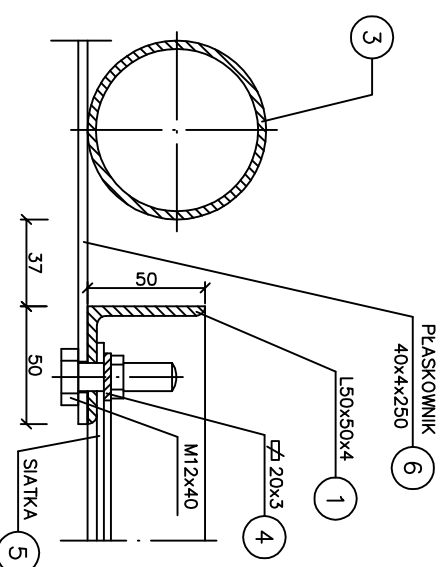
WIDOK PRZESŁA POWTARZALNEGO L=2,0m PRZEKRÓJ A-A



PRZEKRÓJ B-B



DETAIL "A" 1:2



ZESTAWIENIE STALI /RAMA, 1SŁUPEK/

NR	PROFIL	L	SZT	MASA KG	MASA KG
1	L50x50x4	1400	2	3,05	8,54
2	L50x50x4	1850	2	3,05	11,28
3	RURAO76/3,5	1950	1	6,26	12,21
4	Ø20x3	3150	2	0,47	2,96
5	SIATKA	2,43	1	0,85	2,07
6	Ø40x4	250	2	1,26	0,63
OGÓŁEM					37,69



**PRZEDSIĘBIORSTWO
PROJEKTOWO-WYKONAWCZE**

PROJEKTOWO-WYKONAWCZE

75-544 KOSZALIN, ul. Świerkowa 1A e-mail: 19245933@poczta.onet.pl

tel./ fax: (094) 342 31 55 tel. (094) 340 30 14

Objekt: Budowa kanalizacji sanitarnej dla m. Miłokowo, gm. Brzezno

Przebieg: Miłokowo - Brzezno

Przedmiot rys.: Ogrodzenie - Przesło powtarzalne L=2,0m

Branża: sieć sanitarne Specjln.nr upr. Popis:

Projektant: 4 abc

inż. K.Białut 7219/74/85

Opracował: mgr inż. S. Wichrowski

Sprawdzający: 4 ab

mgr inż. B. Białut GT-V-63/146/77

Data: kwiecień 2009 Skala 1:20 Rys. nr 21