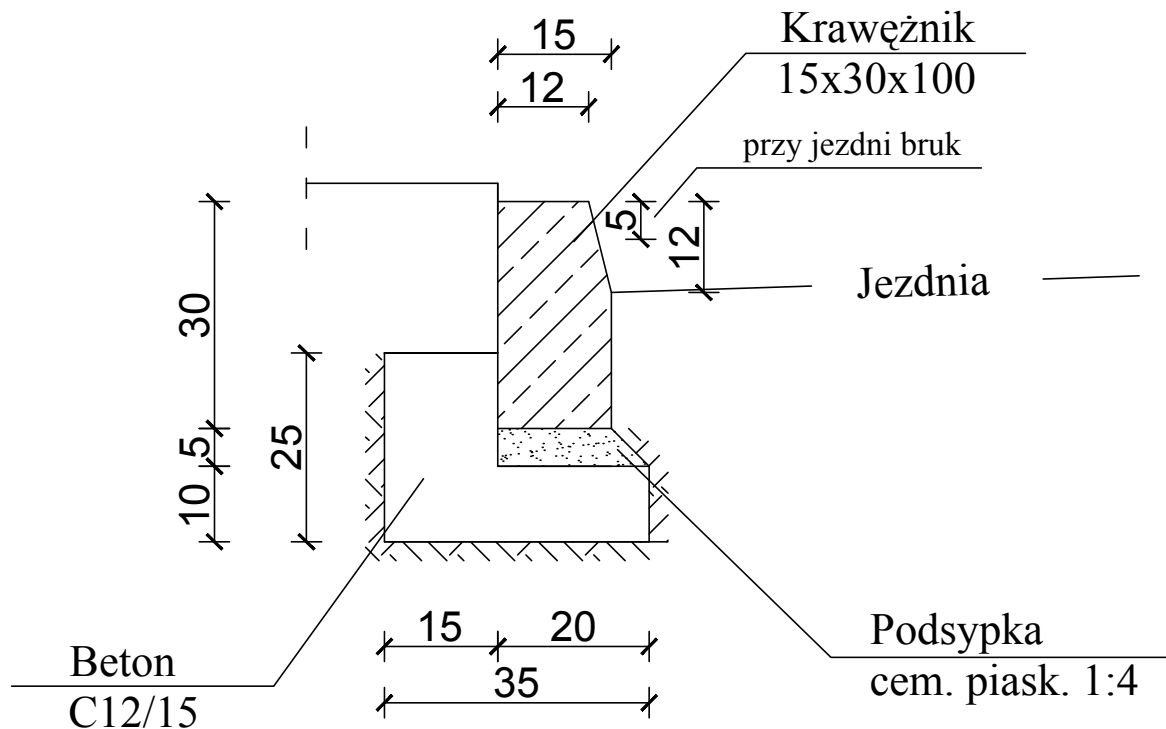


Krawężnik betonowy na ławie z oporem Skala 1:10



Materiał na 1mb:

1. Krawężnik - 1,0 m
2. Podsypka cem.piask. - 0,01 m³
3. Beton C12/15 - 0,0575 m³

Zakład Projektowania i Nadzoru Budowlanego M & A Enterprises mgr. inż Marek Piekarski		Oparzno 22B, 78-300 Świdwin tel. 0607474792 , 943650093	Numer Zlecenia 23/2010
Inwestor	Urząd Gminy Brzeźno, 78-316 Brzeźno		Data 11/2010
Adres	Przyłeczce, Gm. Brzeźno dz. nr 108		
Treść Rysunku	Detala - montaż krawężnika		Skala 1 : 10
Projektował	Kreślił	Sprawdzał	Numer Rys.