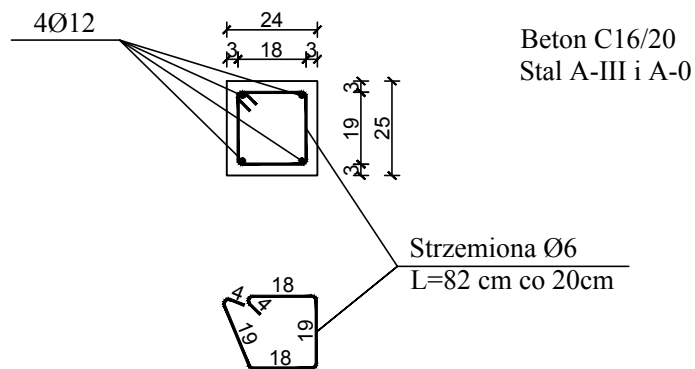
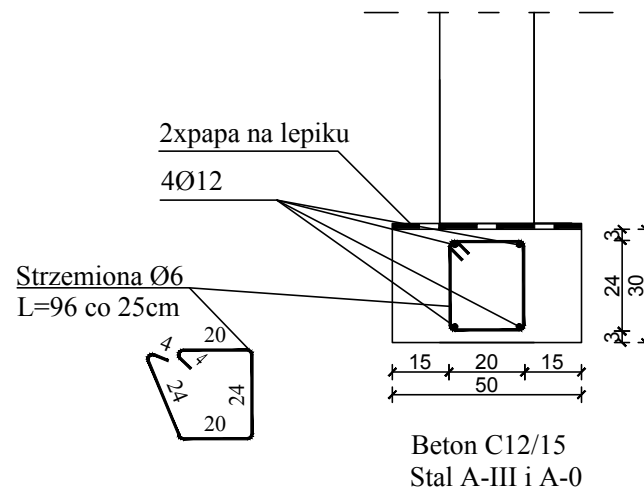


Wieniec żelbetowy

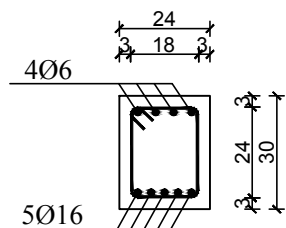


Ława fundamentowa

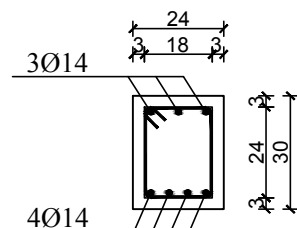


Podciąg P1

Podciąg P2



Beton C16/20
Stal A-III i A-0



Beton C16/20
Stal A-III i A-0

Zakład Projektowania i Nadzoru Budowlanego M & A Enterprises mgr. inż. Marek Piekarski		Oparzno 22B, 78-300 Świdwin tel. 0607474792, 943650093	Numer Zlecenia 23/2010
Inwestor	Urząd Gminy Brzeżno, 78-316 Brzeżno		Data 11/2010
Adres	Przyrzeczce, Gm. Brzeżno dz. nr 108		
Treść Rysunku	Detale		Skala 1 : 20
Projektował	Kreślił	Sprawdzał	Numer Rys.