



KOMUNALKA

K. BŁAHUT

Przedsiębiorstwo Projektowo -
Wykonawcze

75 644 Koszalin, ul. Świerkowa 1A, tel./fax: +48 094 342 31 55 , 340 30 14

NIP 669 030 41 22

e-mail 18249503@pro.onet.pl

OFERUJEMY:

- opracowanie i uzgodnienie koncepcji programowej z częścią kosztową, ekonomiczną oraz ogólnym planem zagospodarowania terenu
- opracowanie harmonogramu rzeczowo-finansowego danej inwestycji wraz z planem pozyskania środków na jej realizację
- przygotowanie wniosków o udzielenie kredytów do Funduszy
- opracowanie dokumentacji technicznej: oczyszczalni i przepompowni ścieków sieci kanalizacji sanitarnej sieci wodociągowej wysypiska śmieci
- kompleksowe wykonawstwo robót
- zaopatrzenie hurtowe w materiały PVC
- urządzenia do odwadniania osadu
- budowa, modernizacja oraz rozruch mechanicznych i biologicznych oczyszczalni ścieków
- serwis oczyszczalni i przepompowni ścieków

TOM II Rysunki

PROJEKT BUDOWLANY

Stadium dokumentacji:

Projekt techniczny

Nazwa zadania:

Kanalizacja sanitarna grawitacyjna i tłoczna wraz z przepompowniami ścieków m. Pęczeryno gm. Brzeżno

Adres budowy

Pęczeryno gm. Brzeżno

STAROSTWO POWIATOWE W ŚWIDWINIE
WYDZIAŁ ARCHITEKTURY, BUDOWNICTWA
I INFRASTRUKTURY TECHNICZNEJ

działka nr działki nr: Obręb Pęczeryno 41/17, 43/1, 45, 46, 48, 49, 62, 64, 65/1, 65/2, 67, 74/1, 75, 75/2, 76/1, 76/2, 77, 98/1, 98/2, 99, 100, 103, 104, 112, 211, 212/4, 212/5, 212/6, 213, 214, 215, 216, 224/2, 225/3, 225/4, 225/5, 225/6, 225/13, 225/17, 225/18, 225/19, 225/20, 227/5, 228/4, 228/6, 229/4, 229/6, 231/3, 231/4, 231/5, 232/2, 232/3, 235, 236/1, 236/2, 237, 238, 240, 241, 242, 244, 245, 249/2, 249/3, 250, 255, 257/1, 257/3, 257/4, 257/5, 258/1, 259/1, 260/2, 260/3, 260/4, 260/5, 260/6, 260/7, 260/8, 260/9, 262, 263/2, 264, 265/1, 265/2, 293/1, 293/2, 293/3, 295/1, 304, 358, 361, 362, 364, 366, 379, 384, 696/9

Obręb Więclaw: 7, 20/1, 255, 256,
Obręb Brzeżno .247/20, 247/175, 247/177

Załącznik Nr 2
do decyzji o zatwierdzeniu projektu
budowlanego i udzieleniu pozwolenia
na budowę z dnia 24.11.2004
znak AB-43511/376/2004

Inwestor

Urząd Gminy Brzeżno

Projektował :

inż. Kazimierz Błahut

Opracował :

mgr inż. Stanisław Wichrowski

Sprawdził :

inż. Bogumiła Błahut

KAZIMIERZ BŁAHUT
inż. inżynier środowiska
upr. 63-41-4-2004/47-45 abc
inż. inż. 17219/74-95
PROJEKTANT

B mgr inż. Stanisław WICHROWSKI
inż. inż. inżynier środowiska
upr. z 82 ust. 1 pkt 13 ust. 1 pkt. 4 art 6
Koszorz. GTIOS z dnia 20.11.1975 r.

Koszalin Listopad 2005

GMINA BRZEŻNO
78-316 BRZEŻNO 50
woj. zachodniopomorskie
tel. (094) 364274; fax (094) 364274
NIP 672-20-31-622, REGON 330920848

WÓJT
Szeredy
Mieczysław Szeredy

TOM I – Uzgodnienia

SPIS TREŚCI

I. CZĘŚĆ OPISOWA

- 1.0 Dane ogólne
 - 1.1. Podstawa opracowania.
 - 1.2. Cel i zakres opracowania
 - 1.3. Materiały wykorzystane w opracowaniu
- 2.0. Charakterystyka zaprojektowanego układu
 - 2.1. Lokalizacja i dane realizacyjne
 - 2.2. Stan istniejący
 - 2.3. Rozwiązanie techniczne kanalizacji sanitarnej
 - 2.4. Parametry techniczno-hydrauliczne
 - 2.4.1. Dopyływ ścieków sanitarnych
 - 2.4.2. Parametry rzeczowe inwestycji
 - 2.5 Warunki gruntowo- wodne
- 3.0 Opis rozwiązań projektowych
 - 3.1. Kanały ściekowe
 - 3.1.1. Roboty ziemne i nawierzchniowe
 - 3.1.2. Odwodnienie
 - 3.1.3. Prace montażowe
 - 3.1.4. Uzbrojenie kanałów
 - 3.1.5. Kolizje z istniejącym kanałem
 - 3.1.6. Odbiór częściowy i końcowy robót
 - 3.2. Pompownie ścieków
 - 3.2.1 Parametry techniczno-hydrauliczne dla pompowni ścieków
 - 3.2.2. Dane obliczeniowe pompowni ścieków
 - 3.2.3. Opis pompowni - technologia
 - 3.2.4. Rozwiązanie konstrukcyjne pompowni
 - 3.2.5. Odwodnienie
 - 3.2.6. Odbiór częściowy i końcowy robot

STAROSTWO POWIATOWE W ŚWIDWINIE
WYDZIAŁ ARCHITEKTURY, BUDOWNICTWA
I INFRASTRUKTURY TECHNICZNEJ

O. ODPIS WARUNKÓW I UZGODNIENÍ

1. Wypis z Miejscowego Planu Zagospodarowania Przestrzennego gminy Brzeżno zatwierdzony Uchwałą Nr XXVII/117/97 Rady Gminy Brzeżno z dnia 12-12-1997 roku (Dz. Urz. Województwa Koszalińskiego Nr 14 poz. 74 z dnia 08-06-1998 roku) wraz ze zmianami w Uchwale Nr V/28/2003 Rady Gminy w Brzeżnie z dnia 28-03-2003 roku Dz. Urz. Województwa Zachodniopomorskiego Nr 40 poz. 634 z dnia 15-05-2003
2. Opinia ZUD nr 112-169/2005Lp z dnia 15.11.2005r.
3. Protokół ZUD nr 169/2005 z dnia 26-10-2005r.
4. Decyzja ZACHODNIOPOMORSKIEGO ZARZĄDU DRÓG WOJEWÓDZKICH w Koszalinie z dnia 15-11-2005 nr ZZDW-3-422B/271/05
5. Decyzja Powiatowego Zarządu Dróg w Świdwinie PDZ/436/20/2005 z dnia 02-11-2005 nr sprawy U/65/2005.
6. Decyzja WÓJTA GMINY BRZEŻNO nr DR-668/14/05 z dnia 08-11-2005r w sprawie ZEZWOLENIA na lokalizację projektowanej sieci kanalizacyjnej z przyłączami dla m. Pęczeryno w pasie drogowym dróg gminnych.
7. Postanowienie Wójta Gminy Brzeżno znak BGK.3410/28/1/06 z dnia 2-01-2006r.
8. Decyzja o środowiskowych uwarunkowaniach wydana przez Wójta Gminy Brzeżno znak 3410/28/1/06 z dnia 6-02-2006r.
9. Warunki techniczne dla projektowanej kanalizacji sanitarnej w m. PĘCZERZYNO , gmina Brzeżno łącznie z kanalizacją przesyłowa do m. Brzeżno wydane przez „WOZ” Wodociągi Zachodniopomorskie spółka z o.o. w Goleniowie z dnia 16-02-2005r nr TE/299/1105/2005
10. Uzgodnienie z Operatorem Gazociągów Przesyłowych GAZ-SYSTEM Sp.z o.o. Oddział w Poznaniu z 2005-11-16 znak TT-452-10/384/592/05
11. Uzgodnienie z Zachodniopomorskim Zakładem Melioracji i Urządzeń Wodnych w Szczecinie Terenowy Oddział Świdwin z dnia 28-11-2005 znak Esw/k-5012/25/05
12. Uzgodnienie ze Starostwem Powiatowym w Świdwinie znak GG-7224/5/2005
13. Uzgodnienie z AGENCJĄ NIERUCHOMOŚCI ROLNYCH ODDZIAŁ TERENOWY W SZCZECINIE FILIA W KOSZALINIE z dnia 03-11-2005r nr SGZ i NW-uzg-4201/132/05/LK
14. Uzgodnienie z Wojewódzkim Sztabem Wojskowym w Szczecinie nr 4237/05 z dnia 14-10-2005r

15. Stwierdzenie przygotowania zawodowego.
16. Zaświadczenie o przynależności do zachodniopomorskiej Izby Inżynierów Budownictwa
17. Oświadczenie projektantów.
18. Zestawienie działek, przez które przebiega projektowana kanalizacja sanitarna
19. Wykaz współrzędnych geodezyjnych x i y.
20. Informacje dotyczące BiOZ

STAROSTWO POWIATOWE W ŚWIDWINIE
WYDZIAŁ ARCHITEKTURY, BUDOWNICTWA
I INFRASTRUKTURY TECHNICZNEJ

TOM II- rysunki

II CZĘŚĆ GRAFICZNA :

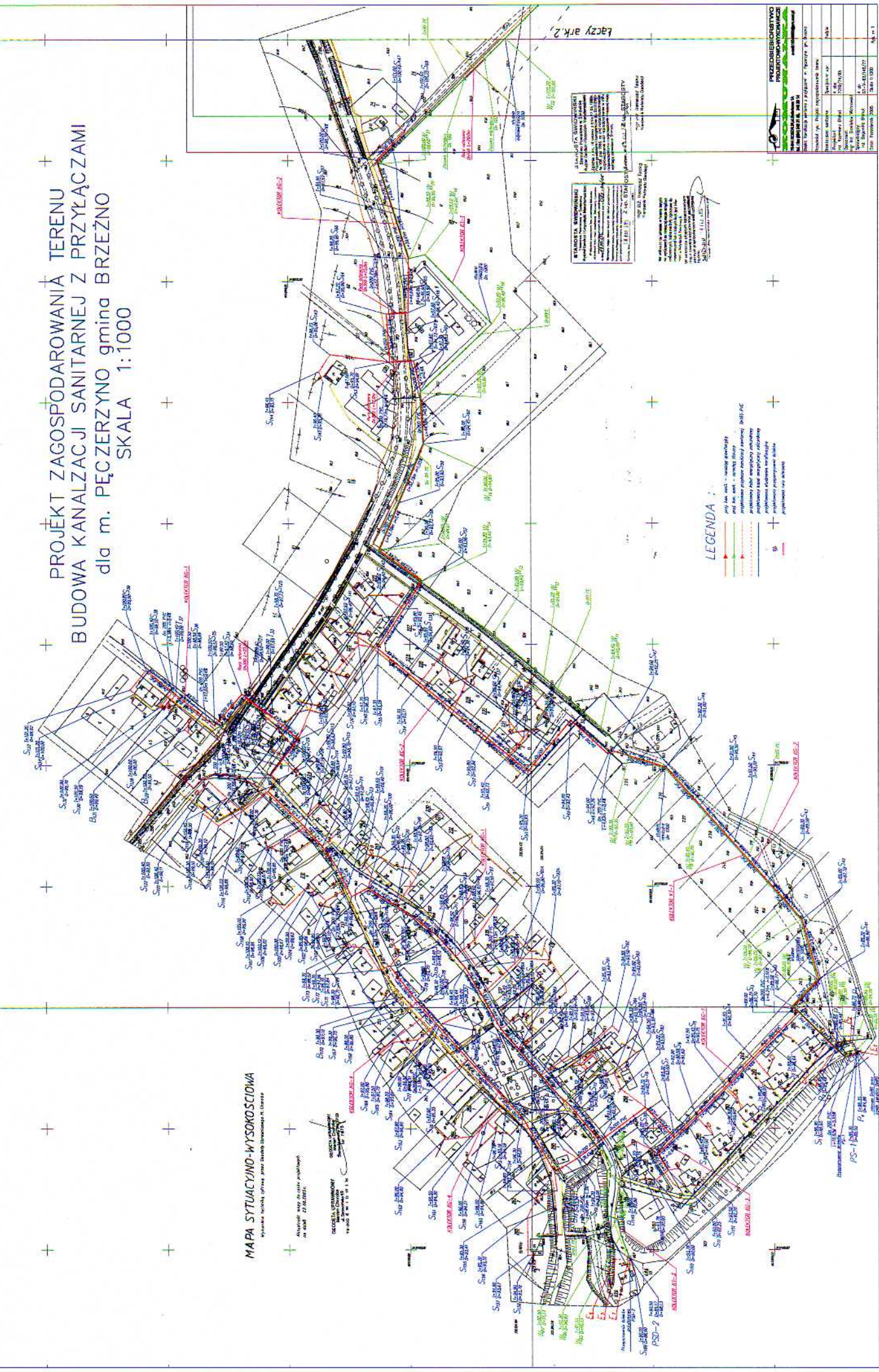
- | | |
|--|------------------|
| I. Plan orientacyjny „Budowa kanalizacji sanitarnej z przyłączami dla m. Pęczeryno gm. Brzeżno ” | Skala 1:60000 |
| 1/II. Projekt zagospodarowania terenu „Budowa kanalizacji sanitarnej z przyłączami dla m. Pęczeryno gm. Brzeżno ” | Skala 1:1000 |
| 2/II. Projekt zagospodarowania terenu „Budowa kanalizacji sanitarnej z przyłączami dla m. Pęczeryno gm. Brzeżno ”
- przesył Pęczeryno – Brzeżno | Skala 1:1000 |
| 3/II. Projekt zagospodarowania terenu „Budowa kanalizacji sanitarnej z przyłączami dla m. Pęczeryno gm. Brzeżno ”
- przesył Pęczeryno – Brzeżno | Skala 1:1000 |
| 4/II. Projekt zagospodarowania terenu „Budowa kanalizacji sanitarnej z przyłączami dla m. Pęczeryno gm. Brzeżno ”
- przesył Pęczeryno – Brzeżno | Skala 1:1000 |
| 5/II. Projekt zagospodarowania terenu „Budowa kanalizacji sanitarnej z przyłączami dla m. Pęczeryno gm. Brzeżno ”
- przesył Pęczeryno – Brzeżno | Skala 1:1000 |
| 6/II. Profil podłużny kanalizacji sanitarnej grawitacyjnej KG-1 „Budowa kanalizacji sanitarnej z przyłączami dla m. Pęczeryno gm. Brzeżno ” | Skala 1:100/1000 |
| 7/II. Profil podłużny kanalizacji sanitarnej grawitacyjnej KG-2 „Budowa kanalizacji sanitarnej z przyłączami dla m. Pęczeryno gm. Brzeżno ” | Skala 1:100/1000 |
| 8/II. Profil podłużny kanalizacji sanitarnej grawitacyjnej KG-3, KG-4 „Budowa kanalizacji sanitarnej z przyłączami dla m. Pęczeryno gm. Brzeżno ” | Skala 1:100/1000 |
| 9/II. Profil podłużny kanalizacji sanitarnej grawitacyjnej KG-5 „Budowa kanalizacji sanitarnej z przyłączami dla m. Pęczeryno gm. Brzeżno ” | Skala 1:100/1000 |
| 10/II. Profil podłużny kanalizacji sanitarnej grawitacyjnej KG-6 „Budowa kanalizacji sanitarnej z przyłączami dla m. Pęczeryno gm. Brzeżno ” | Skala 1:100/500 |
| 11/II. Profil podłużny kanalizacji sanitarnej tłocznej KT-1 „Budowa kanalizacji sanitarnej z przyłączami dla m. Pęczeryno gm. Brzeżno ” | Skala 1:100/2000 |

STAROSTWO POWIATOWE W ŚWIDWIE
 WYDZIAŁ ARCHITEKTURY BUDOWNICTWA
 INFRASTRUKTURY TERENOWEJ

- 12/II. Profil podłużny kanalizacji sanitarnej tłocznej KT-2
„Budowa kanalizacji sanitarnej z przyłączami dla
m. Pęczeryno gm. Brzeźno ” Skala 1:100/2000
- 13/II. Profil podłużny kanalizacji sanitarnej tłocznej KT-3
„Budowa kanalizacji sanitarnej z przyłączami dla
m. Pęczeryno gm. Brzeźno ” Skala 1:100/2000
- 15/II. Profil podłużny sieci wodociągowej W-1
„Budowa kanalizacji sanitarnej z przyłączami dla
m. Pęczeryno gm. Brzeźno ” Skala 1:100/500
- 16/II Pompownia ścieków PS-1
- 17/II Pompownia ścieków PSD-2
- 18/II Pompownia ścieków PSL-3
- 19/II Schemat przejścia w rurze ochronnej nad ciekiem
- 20/II Schemat przejścia kanalizacją sanitarną w rurze ochronnej pod drogą
- 21/II Studzienka odpowietrzająca skala 1:20
- 22/II Studzienka odwadniająca skala 1:20
- 23/II Ogrodzenie furtka Skala 1:20
- 24/II Ogrodzenie - Przęsło powtarzalne L=1,5m. Skala 1:20
- 25/II Ogrodzenie - Przęsło powtarzalne L=2,5m. Skala 1:20
- 26/II Ogrodzenie - Przęsło powtarzalne L=3,0 m Skala 1:20
- Zestawienie przykanalików „Budowa kanalizacji sanitarnej
z przyłączami dla m. Pęczeryno gm. Brzeźno ”

STAROSTWO POWIATOWE W ŚWIDWINI
WYDZIAŁ ARCHITEKTURY, BUDOWNICTWA
I INFRASTRUKTURY TECHNICZNEJ

PROJEKT ZAGOSPODAROWANIĄ TERENU BUDOWA KANALIZACJI SANITARNEJ Z PRZYŁĄCZAMI dla m. PEĆCZERZYNO gmina BRZEŹNO SKALA 1:1000



MAPA SYTUACYJNO-WYSOKOŚCIOWA
Wykres techniczny, oprac. przez Biuro Inżynierskie A. DUBIA

Wszystkie wysokości podane w metrach
na rok 2010.

GEODEZJA I KARTOGRAFIA
BIOURO INŻYNIERSKIE
A. DUBIA
ul. Słowackiego 10
52-100 Wrocław

LEGENDA :

- linie san. i wodos. - linie przyłączeniowe i san. i wodos. - linie przyłączeniowe
- linie san. i wodos. - linie przyłączeniowe i san. i wodos. - linie przyłączeniowe
- linie san. i wodos. - linie przyłączeniowe i san. i wodos. - linie przyłączeniowe
- linie san. i wodos. - linie przyłączeniowe i san. i wodos. - linie przyłączeniowe
- linie san. i wodos. - linie przyłączeniowe i san. i wodos. - linie przyłączeniowe
- linie san. i wodos. - linie przyłączeniowe i san. i wodos. - linie przyłączeniowe

WYKAZ WYKONAWCÓW
Kanalizacja 1200 - 1200
Kanalizacja 800 - 800
Kanalizacja 600 - 600
Kanalizacja 400 - 400
Kanalizacja 300 - 300
Kanalizacja 200 - 200
Kanalizacja 150 - 150
Kanalizacja 100 - 100
Kanalizacja 75 - 75
Kanalizacja 50 - 50
Kanalizacja 30 - 30
Kanalizacja 20 - 20
Kanalizacja 15 - 15
Kanalizacja 10 - 10
Kanalizacja 5 - 5
Kanalizacja 3 - 3
Kanalizacja 2 - 2
Kanalizacja 1 - 1

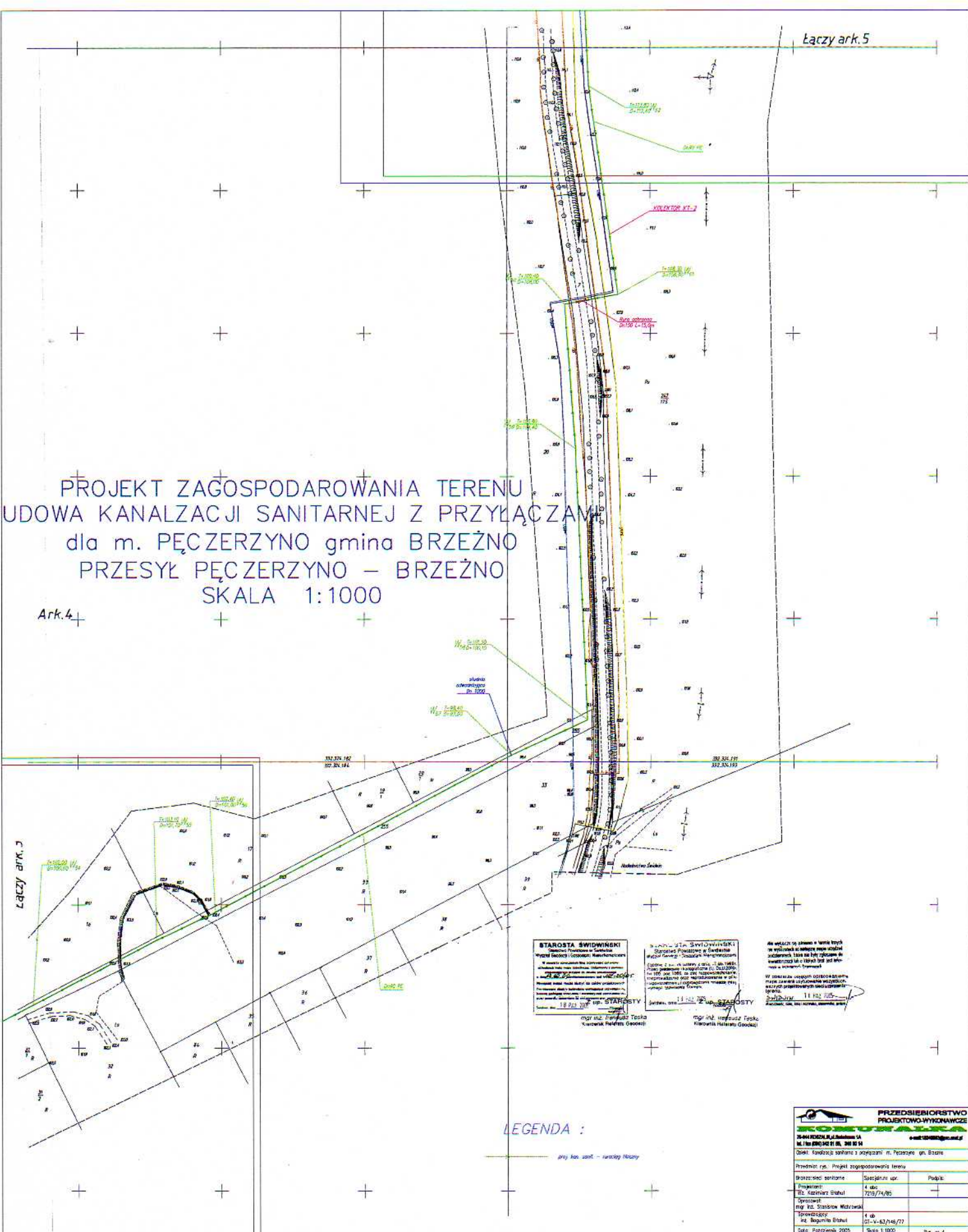
WYKAZ WYKONAWCÓW
Kanalizacja 1200 - 1200
Kanalizacja 800 - 800
Kanalizacja 600 - 600
Kanalizacja 400 - 400
Kanalizacja 300 - 300
Kanalizacja 200 - 200
Kanalizacja 150 - 150
Kanalizacja 100 - 100
Kanalizacja 75 - 75
Kanalizacja 50 - 50
Kanalizacja 30 - 30
Kanalizacja 20 - 20
Kanalizacja 15 - 15
Kanalizacja 10 - 10
Kanalizacja 5 - 5
Kanalizacja 3 - 3
Kanalizacja 2 - 2
Kanalizacja 1 - 1

PRZEDSIĘBIORSTWO	
BIOURO INŻYNIERSKIE A. DUBIA	
ul. Słowackiego 10, 52-100 Wrocław	
Kontakt: tel. 71 37 41 11 11, fax 71 37 41 11 12	
E-mail: biuro@adubia.pl, www.adubia.pl	
NIP: 780-000-000, REGON: 141043000	
KRS: 0000363000	
Kod pocztowy: 52-100	
Adres: ul. Słowackiego 10, 52-100 Wrocław	
Data: 2010-10-27	
Lp. pozycji: 1	
Lp. pozycji: 2	
Lp. pozycji: 3	
Lp. pozycji: 4	
Lp. pozycji: 5	
Lp. pozycji: 6	
Lp. pozycji: 7	
Lp. pozycji: 8	
Lp. pozycji: 9	
Lp. pozycji: 10	
Lp. pozycji: 11	
Lp. pozycji: 12	
Lp. pozycji: 13	
Lp. pozycji: 14	
Lp. pozycji: 15	
Lp. pozycji: 16	
Lp. pozycji: 17	
Lp. pozycji: 18	
Lp. pozycji: 19	
Lp. pozycji: 20	
Lp. pozycji: 21	
Lp. pozycji: 22	
Lp. pozycji: 23	
Lp. pozycji: 24	
Lp. pozycji: 25	
Lp. pozycji: 26	
Lp. pozycji: 27	
Lp. pozycji: 28	
Lp. pozycji: 29	
Lp. pozycji: 30	
Lp. pozycji: 31	
Lp. pozycji: 32	
Lp. pozycji: 33	
Lp. pozycji: 34	
Lp. pozycji: 35	
Lp. pozycji: 36	
Lp. pozycji: 37	
Lp. pozycji: 38	
Lp. pozycji: 39	
Lp. pozycji: 40	
Lp. pozycji: 41	
Lp. pozycji: 42	
Lp. pozycji: 43	
Lp. pozycji: 44	
Lp. pozycji: 45	
Lp. pozycji: 46	
Lp. pozycji: 47	
Lp. pozycji: 48	
Lp. pozycji: 49	
Lp. pozycji: 50	
Lp. pozycji: 51	
Lp. pozycji: 52	
Lp. pozycji: 53	
Lp. pozycji: 54	
Lp. pozycji: 55	
Lp. pozycji: 56	
Lp. pozycji: 57	
Lp. pozycji: 58	
Lp. pozycji: 59	
Lp. pozycji: 60	
Lp. pozycji: 61	
Lp. pozycji: 62	
Lp. pozycji: 63	
Lp. pozycji: 64	
Lp. pozycji: 65	
Lp. pozycji: 66	
Lp. pozycji: 67	
Lp. pozycji: 68	
Lp. pozycji: 69	
Lp. pozycji: 70	
Lp. pozycji: 71	
Lp. pozycji: 72	
Lp. pozycji: 73	
Lp. pozycji: 74	
Lp. pozycji: 75	
Lp. pozycji: 76	
Lp. pozycji: 77	
Lp. pozycji: 78	
Lp. pozycji: 79	
Lp. pozycji: 80	
Lp. pozycji: 81	
Lp. pozycji: 82	
Lp. pozycji: 83	
Lp. pozycji: 84	
Lp. pozycji: 85	
Lp. pozycji: 86	
Lp. pozycji: 87	
Lp. pozycji: 88	
Lp. pozycji: 89	
Lp. pozycji: 90	
Lp. pozycji: 91	
Lp. pozycji: 92	
Lp. pozycji: 93	
Lp. pozycji: 94	
Lp. pozycji: 95	
Lp. pozycji: 96	
Lp. pozycji: 97	
Lp. pozycji: 98	
Lp. pozycji: 99	
Lp. pozycji: 100	

Łączy ark. 2

PROJEKT ZAGOSPODAROWANIA TERENU
 UDOWA KANALIZACJI SANITARNEJ Z PRZYŁĄCZAMI
 dla m. PĘCZERZYNO gmina BRZEŻNO
 PRZESYŁ PĘCZERZYNO – BRZEŻNO
 SKALA 1:1000

Ark.4



Łączy ark.3

STAROSTA ŚWIDWYŃSKI
 Starosta Powiatu w Świdwinie
 ul. Wolności 10, 74-200 Świdwin
 tel. 74 222 20 00, fax 74 222 20 01
 e-mail: starosta@swidwin.gov.pl

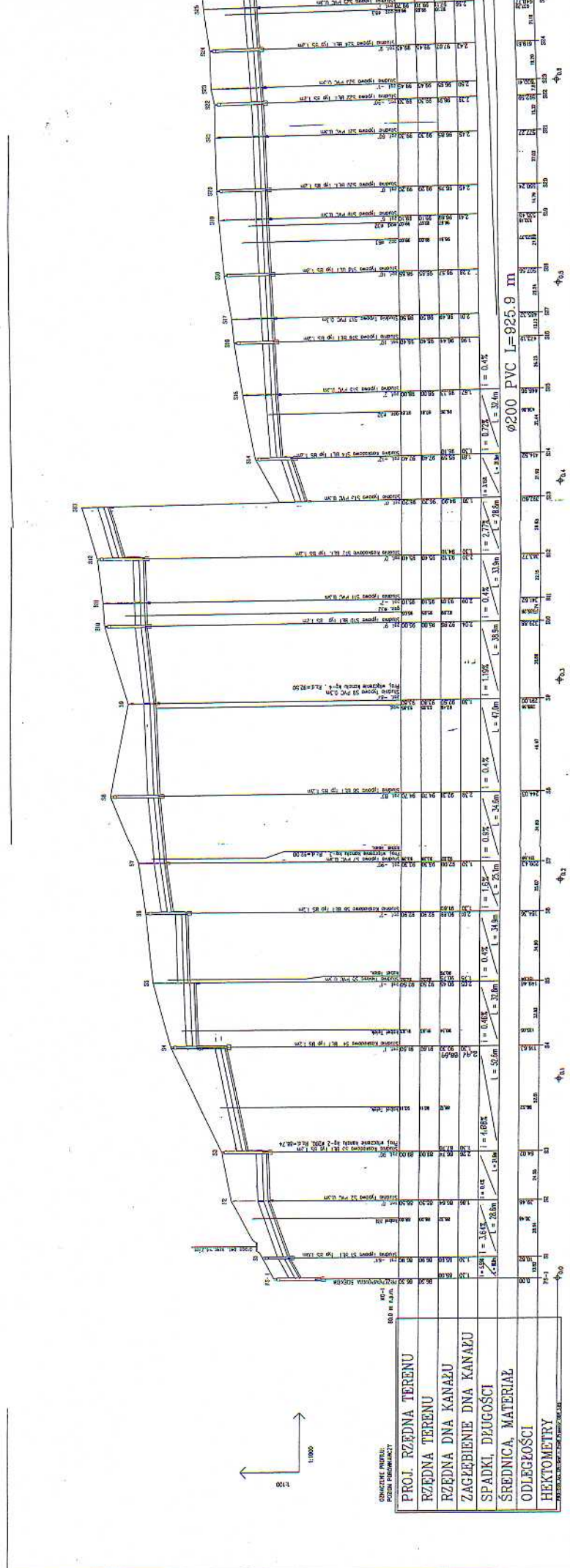
mgr inż. Rafał Tępa
 Kierownik Zakładu
 ul. Wolności 10, 74-200 Świdwin

LEGENDA :

pry. lin. san. - rurki N160

PRZEDSIĘBIORSTWO PROJEKTOWO-WYKONAWCZE		
		
34-44 PRZESYŁ w ul. Wolności 10 tel. 74 222 20 00, fax 74 222 20 01 e-mail: 10@10@10.pl		
Opis: Kanalizacja sanitarna z przyłączami m. Pęczerzyna gm. Brzeżno		
Przedmiot r.p.: Projekt zagospodarowania terenu		
Brzoza: sed. sanitarne	Strój: plan. upr.	Podpis:
Projektant:	4. etap	
TEL. Kierownik Zakładu	1039/74/85	
Opis: sed. i przył.		
mgr inż. Stanisław Włodarczyk		
SPRZĘTOWY		
ul. Bagajnia Białej	01-4-63,746,77	
Data: Październik 2005	Skala 1:1000	Rys. nr 4

Ce. A.

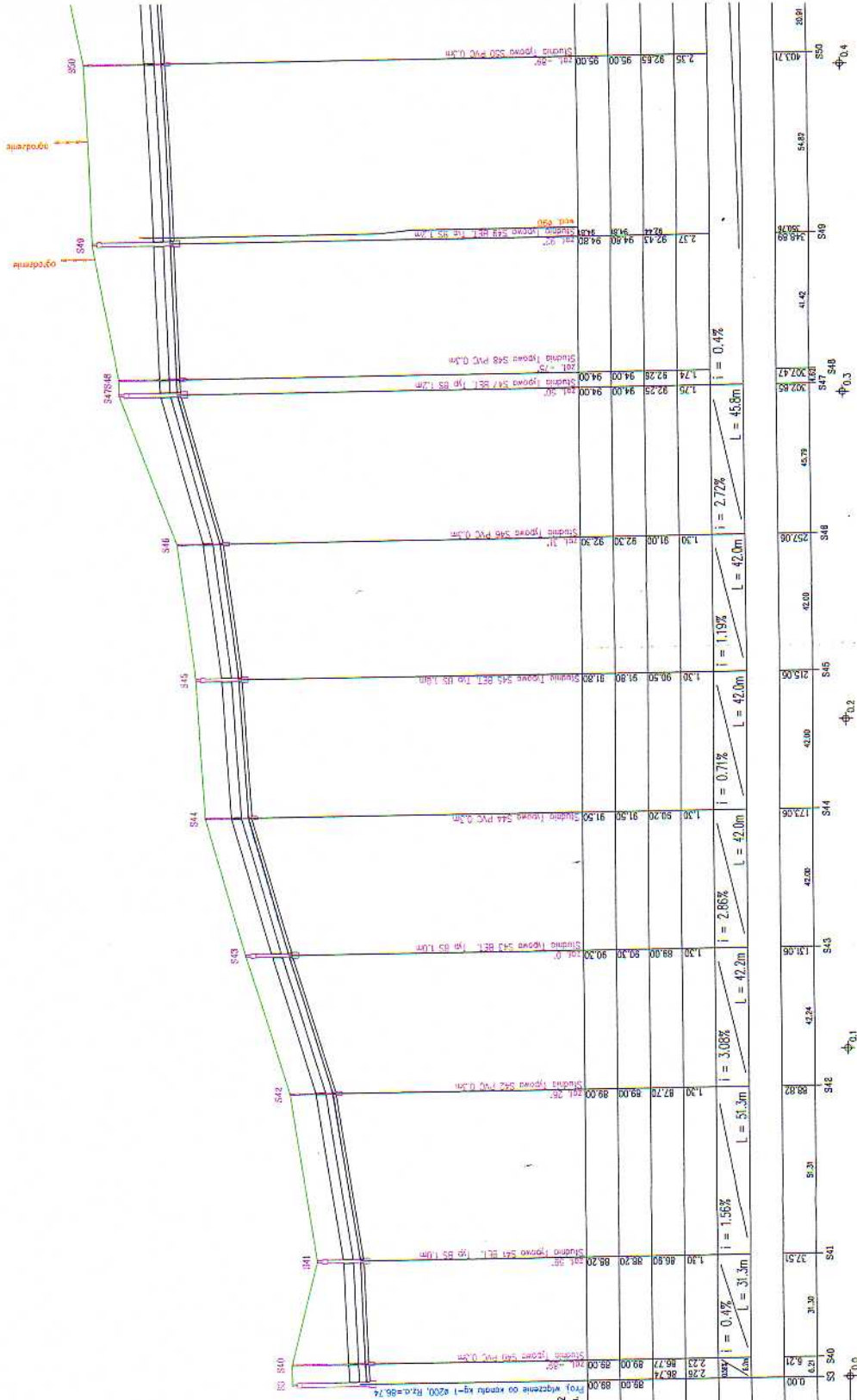
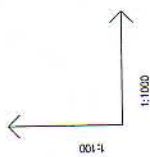


PROJ. RZĘDNA TERENU
RZĘDNA TERENU
RZĘDNA DŃA KANAZU
ZAGĘBIENIE DŃA KANAZU
SPADKI, DŁUGOŚCI
SREDNICA, MATERIAŁ
ODLEGŁOŚCI
HEKTOMETRY



CONCIZIONE PAPERU:
FORMA PERSPEKTIVA

Ca. 1,

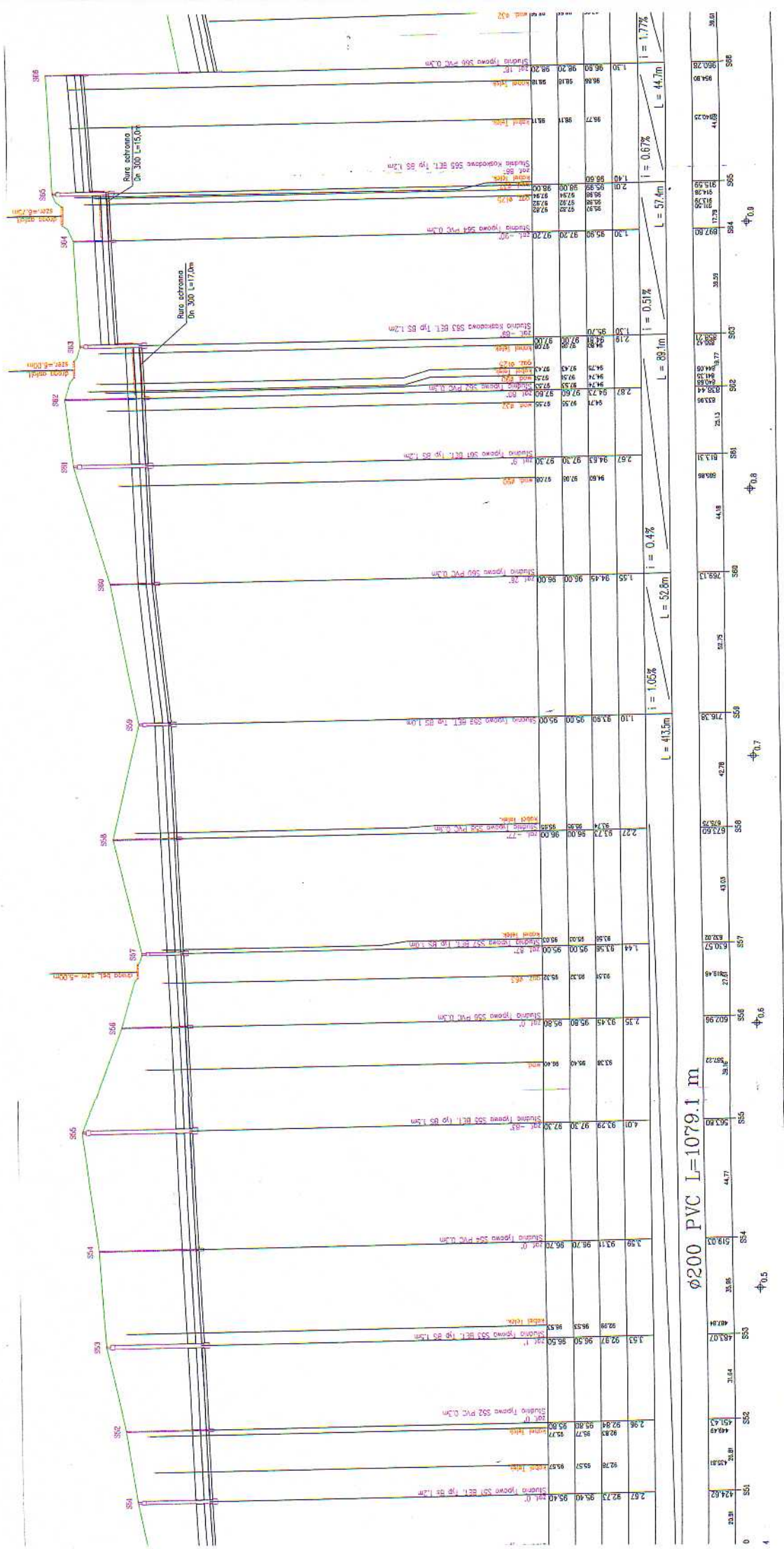


4C-2
80.0 m n.p.m.

ODMOWIENIE PROFILU
POZIOMY PODSIĘKNIĘTY

PROJ. RZĘDNA TERENU	RZĘDNA TERENU	RZĘDNA DŃA KANAŁU	ZAGŁĘBIENIE DŃA KANAŁU	SPADKI, DŁUGOŚCI	ŚREDNICA, MATERIAŁ	ODLEGŁOŚCI	HEKTOMETRY
840	88.00	86.74	1.26	$i = 0.47\%$ $L = 31.3m$	$\phi_{0.0}$	83	840
841	88.20	86.70	1.50	$i = 1.56\%$ $L = 51.3m$	$\phi_{0.1}$	841	841
842	89.00	89.00	0.00	$i = 3.06\%$ $L = 42.2m$	$\phi_{0.2}$	842	842
843	90.30	90.30	0.00	$i = 2.86\%$ $L = 42.0m$	$\phi_{0.1}$	843	843
844	91.50	91.50	0.00	$i = 0.71\%$ $L = 42.0m$	$\phi_{0.2}$	844	844
845	91.80	91.80	0.00	$i = 1.19\%$ $L = 42.0m$	$\phi_{0.2}$	845	845
846	92.30	92.30	0.00	$i = 2.72\%$ $L = 42.0m$	$\phi_{0.1}$	846	846
847	94.00	94.00	0.00	$i = 0.4\%$ $L = 45.0m$	$\phi_{0.3}$	847	848
848	94.80	94.80	0.00		$\phi_{0.3}$	848	848
849	95.00	95.00	0.00		$\phi_{0.4}$	849	848
850	95.00	95.00	0.00		$\phi_{0.4}$	850	849

Ca. 2.



Ø200 PVC L=1079.1 m

Stationing: 551, 552, 553, 554, 555, 556, 557, 558, 559, 560, 561, 562, 563, 564, 565, 566, 567, 568, 569, 570, 571, 572, 573, 574, 575, 576, 577, 578, 579, 580, 581, 582, 583, 584, 585

Elevations: 92.30, 92.34, 92.38, 92.42, 92.46, 92.50, 92.54, 92.58, 92.62, 92.66, 92.70, 92.74, 92.78, 92.82, 92.86, 92.90, 92.94, 92.98, 93.02, 93.06, 93.10, 93.14, 93.18, 93.22, 93.26, 93.30, 93.34, 93.38, 93.42, 93.46, 93.50, 93.54, 93.58, 93.62, 93.66, 93.70, 93.74, 93.78, 93.82, 93.86, 93.90, 93.94, 93.98, 94.02, 94.06, 94.10, 94.14, 94.18, 94.22, 94.26, 94.30, 94.34, 94.38, 94.42, 94.46, 94.50, 94.54, 94.58, 94.62, 94.66, 94.70, 94.74, 94.78, 94.82, 94.86, 94.90, 94.94, 94.98, 95.02, 95.06, 95.10, 95.14, 95.18, 95.22, 95.26, 95.30, 95.34, 95.38, 95.42, 95.46, 95.50, 95.54, 95.58, 95.62, 95.66, 95.70, 95.74, 95.78, 95.82, 95.86, 95.90, 95.94, 95.98, 96.00

Slopes: i = 1.06%, i = 0.4%, i = 0.51%, i = 0.67%, i = 1.77%

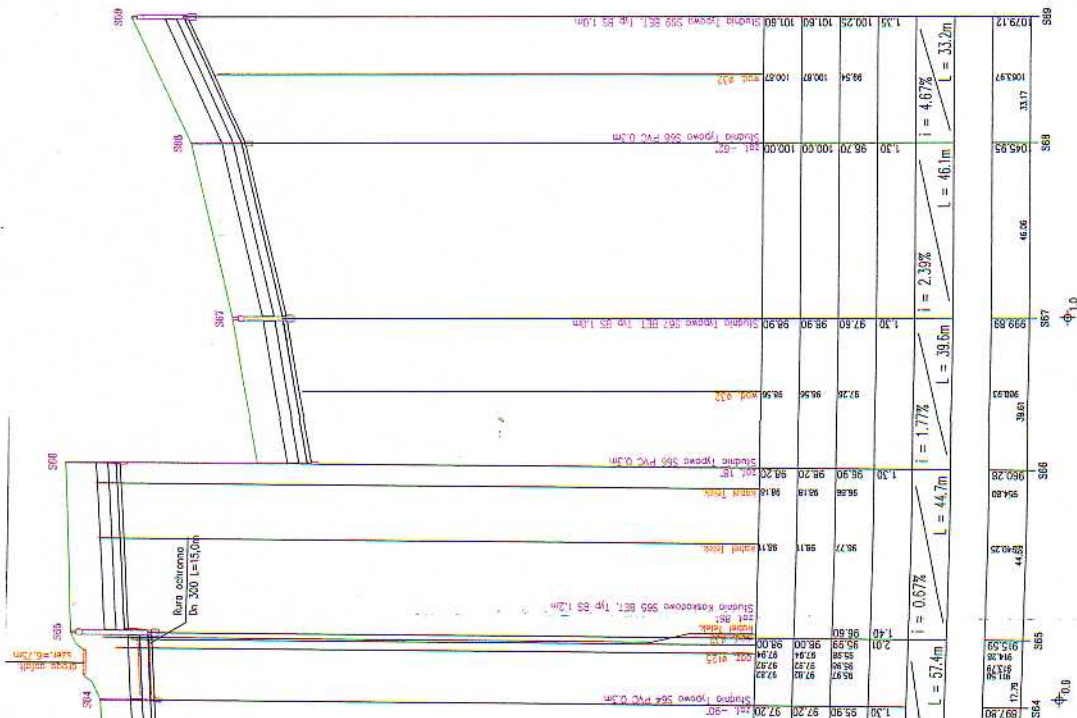
Lengths: L = 413.3m, L = 52.8m, L = 89.1m, L = 44.7m, L = 57.4m, L = 44.7m, L = 1.77m

Scale: 1:100

C2.3.

PRZEDMIAR ROBÓT ZIEMNYCH

LP	m ³	DNO	Obs. [m ²]	Pods	S1	S2	Z1	Z2	V odc.	V całk.	Ø	Y ₀	Y _{całk}	hp	Y _{cp}	
1	0.00	1.00	PION 0.10	0.30	1.00	1.00	0.00	0.00	0.00	0.00	0.00	0.20	0.00	0.00	0.00	0.00
2	6.21	1.00	PION 0.10	0.30	1.00	1.00	2.36	2.33	14.55	14.55	0.20	0.20	0.20	0.60	3.73	3.73
3	37.51	1.00	PION 0.10	0.30	1.00	1.00	2.33	1.40	58.30	72.85	0.20	0.98	1.18	0.60	18.78	22.51
4	86.82	1.00	PION 0.10	0.30	1.00	1.00	1.40	1.40	71.83	144.68	0.20	1.61	2.79	0.60	30.78	53.29
5	131.06	1.00	PION 0.10	0.30	1.00	1.00	1.40	1.40	59.14	203.82	0.20	1.33	4.12	0.60	25.34	78.64
6	173.06	1.00	PION 0.10	0.30	1.00	1.00	1.40	1.40	58.80	262.62	0.20	1.32	5.44	0.60	25.20	103.84
7	215.06	1.00	PION 0.10	0.30	1.00	1.00	1.40	1.40	58.80	321.42	0.20	1.32	6.76	0.60	25.20	129.04
8	257.06	1.00	PION 0.10	0.30	1.00	1.00	1.40	1.40	58.80	380.22	0.20	1.32	8.08	0.60	25.20	154.24
9	302.85	1.00	PION 0.10	0.30	1.00	1.00	1.40	1.85	74.50	454.72	0.20	1.44	9.51	0.60	27.47	161.71
10	307.47	1.00	PION 0.10	0.30	1.00	1.00	1.85	1.84	8.52	463.24	0.20	1.05	9.66	0.60	27.7	184.46
11	349.69	1.00	PION 0.10	0.30	1.00	1.00	1.84	2.47	89.17	552.41	0.20	1.30	10.95	0.60	24.85	209.33
12	403.71	1.00	PION 0.10	0.30	1.00	1.00	2.47	2.45	134.87	687.28	0.20	1.72	12.68	0.60	32.89	242.23
13	424.62	1.00	PION 0.10	0.30	1.00	1.00	2.45	2.77	54.55	741.84	0.20	1.20	13.54	0.60	25.82	264.16
14	451.43	1.00	PION 0.10	0.30	1.00	1.00	2.77	3.08	78.11	819.95	0.20	1.04	14.18	0.60	26.66	270.86
15	483.07	1.00	PION 0.10	0.30	1.00	1.00	3.08	3.63	105.88	925.83	0.20	0.99	15.18	0.60	26.98	289.84
16	519.03	1.00	PION 0.10	0.30	1.00	1.00	3.63	3.68	131.68	1057.49	0.20	1.13	16.31	0.60	27.58	311.42
17	563.60	1.00	PION 0.10	0.30	1.00	1.00	3.69	4.11	174.60	1232.09	0.20	1.41	17.71	0.60	28.66	338.28
18	602.96	1.00	PION 0.10	0.30	1.00	1.00	4.11	2.45	188.59	1360.61	0.20	1.23	18.94	0.60	23.50	361.78
19	630.57	1.00	PION 0.10	0.30	1.00	1.00	2.45	1.54	55.18	1415.79	0.20	0.87	19.81	0.60	16.37	378.34
20	673.60	1.00	PION 0.10	0.30	1.00	1.00	1.54	2.37	84.22	1500.01	0.20	1.35	21.16	0.60	25.82	404.16
21	716.38	1.00	PION 0.10	0.30	1.00	1.00	2.37	1.20	76.39	1576.39	0.20	1.34	22.51	0.60	26.67	428.83
22	769.13	1.00	PION 0.10	0.30	1.00	1.00	1.20	1.65	75.07	1651.46	0.20	1.66	24.16	0.60	31.65	461.48
23	813.31	1.00	PION 0.10	0.30	1.00	1.00	1.65	2.77	97.55	1748.01	0.20	1.39	25.53	0.60	28.51	487.99
24	836.44	1.00	PION 0.10	0.30	1.00	1.00	2.77	2.97	72.11	1821.12	0.20	1.00	26.34	0.60	15.68	503.06
25	858.21	1.00	PION 0.10	0.30	1.00	1.00	2.97	2.29	51.99	1873.11	0.20	0.82	28.96	0.60	11.85	514.83
26	897.80	1.00	PION 0.10	0.30	1.00	1.00	1.40	1.40	55.43	1928.53	0.20	1.24	29.21	0.60	23.75	538.85
27	915.59	1.00	PION 0.10	0.30	1.00	1.00	1.40	2.11	31.22	1958.75	0.20	0.56	28.78	0.60	10.87	549.35
28	960.26	1.00	PION 0.10	0.30	1.00	1.00	1.40	1.40	64.80	2024.55	0.20	1.40	30.17	0.60	26.81	576.17
29	998.89	1.00	PION 0.10	0.30	1.00	1.00	1.40	1.40	55.45	2080.01	0.20	1.24	31.41	0.60	23.77	599.03
30	1045.04	1.00	PION 0.10	0.30	1.00	1.00	1.40	1.40	64.48	2144.49	0.20	1.45	32.89	0.60	27.64	627.57
31	1079.13	1.00	PION 0.10	0.30	1.00	1.00	1.40	1.45	47.27	2191.76	0.20	1.04	33.80	0.60	18.80	647.47



KG-2



**PRZEDSIĘBIORSTWO
PROJEKTOWO-WYKONAWCZE**
75-644 KOSZALIN, ul. Świerkowa 1A
tel./fax (094) 842 31 85, 340 30 14
e-mail: 1624650@prowna.pl

Objekt: Kanalizacja sanitarna z przyłączami n. Piętenyego gm. Brzeźno

Przedmiot rys.: Profil podłuny kanalizacji sanitarnej grawitacyjnej KG-2	
Brzoza sieci sanitarnej	Specjalny nr upr.
Projektant: inż. Kazimierz Błażut	4 cb 7219/74/85
Opracował: mgr inż. Stanisław Mchrowski	4 cb GT-V-63/146/77
Sprawdził: inż. Bogumiła Błażut	4 cb Skala 1:100/1000
Data: Październik 2005	Rys. nr 7

SPRZĄDZENIE PRACOWNI
WYKONANIE WYKONAWCZE
INSTRUKCJE PRACY

PRZEDMIAR ROBÓT ZIEMNYCH

LP	mb	DNQ	[Podst.	Obs.	S1	S2	Z1	Z2	V	odc.	V	całk.	g	Yo	Yes	lip	yp	Yesp
1	0.00	1.00	P0M	0.00	0.30	0.00	0.00	1.40	0.00	0.00	37.00	0.20	0.20	0.00	0.00	0.00	0.00	0.00	0.00
2	18.25	1.00	P0M	0.00	0.30	0.00	0.00	1.40	1.91	31.90	0.20	0.20	0.00	0.00	0.00	0.00	0.00	0.00	0.00
3	24.85	1.00	P0M	0.00	0.30	0.00	0.00	1.40	1.95	27.97	0.20	0.20	0.00	0.00	0.00	0.00	0.00	0.00	0.00

Przedmiar robót ziemnych
 Wykonanie robót ziemnych

PRZEDMIAR ROBÓT ZIEMNYCH

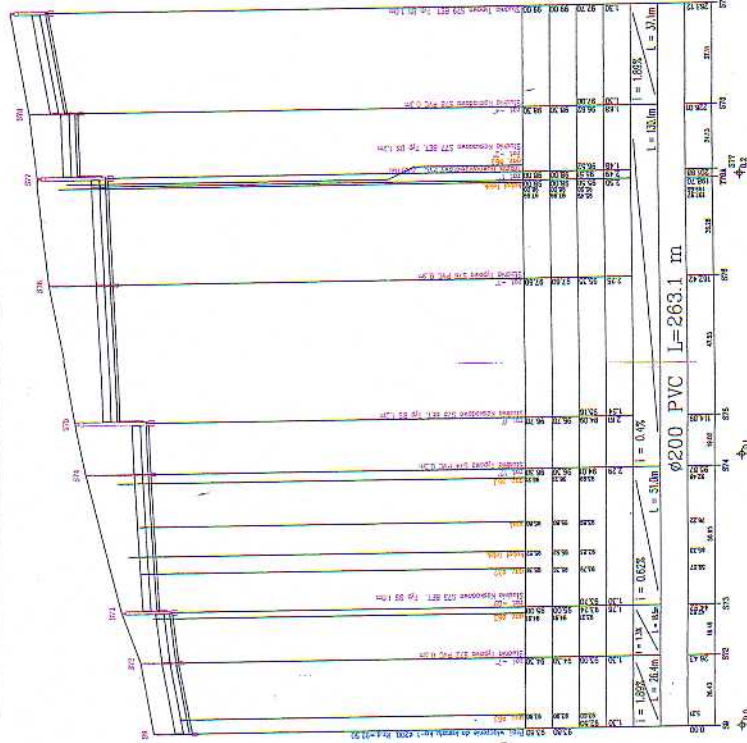
LP	mb	DNQ	[Podst.	Obs.	S1	S2	Z1	Z2	V	odc.	V	całk.	g	Yo	Yes	lip	yp	Yesp
1	0.00	1.00	P0M	0.10	0.30	0.00	0.00	1.40	0.00	0.00	37.00	0.20	0.20	0.00	0.00	0.00	0.00	0.00	0.00
2	28.43	1.00	P0M	0.10	0.30	0.00	0.00	1.40	1.40	37.00	0.20	0.20	0.00	0.00	0.00	0.00	0.00	0.00	0.00
3	44.92	1.00	P0M	0.10	0.30	0.00	0.00	1.40	1.90	20.14	0.20	0.20	0.00	0.00	0.00	0.00	0.00	0.00	0.00
4	59.87	1.00	P0M	0.10	0.30	0.00	0.00	1.40	1.95	26.45	0.20	0.20	0.00	0.00	0.00	0.00	0.00	0.00	0.00
5	114.50	1.00	P0M	0.10	0.30	0.00	0.00	1.40	2.30	43.45	0.20	0.20	0.00	0.00	0.00	0.00	0.00	0.00	0.00
6	162.42	1.00	P0M	0.10	0.30	0.00	0.00	1.40	2.70	64.72	0.20	0.20	0.00	0.00	0.00	0.00	0.00	0.00	0.00
7	198.70	1.00	P0M	0.10	0.30	0.00	0.00	1.40	3.20	80.80	0.20	0.20	0.00	0.00	0.00	0.00	0.00	0.00	0.00
8	207.50	1.00	P0M	0.10	0.30	0.00	0.00	1.40	3.60	82.35	0.20	0.20	0.00	0.00	0.00	0.00	0.00	0.00	0.00
9	224.00	1.00	P0M	0.10	0.30	0.00	0.00	1.40	3.78	82.50	0.20	0.20	0.00	0.00	0.00	0.00	0.00	0.00	0.00
10	233.10	1.00	P0M	0.10	0.30	0.00	0.00	1.40	3.95	82.20	0.20	0.20	0.00	0.00	0.00	0.00	0.00	0.00	0.00

KG-3, KG-4

PRZEDSIĘBIORSTWO PROJEKTOWO-WYKONAWCZE
ZAKŁAD WYKONAWCZY
 ul. ...
 ...

Przedmiar robót ziemnych z przeliczeniem w terenie na terenie gm. ...

Strona przedmiaru	Spełniający wym.
Strona wykonawcy	Spełniający wym.
Strona inwestora	Spełniający wym.



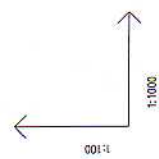
PROJ.	RZĘDNA TERENU
50.00	92.00
51.00	91.00
52.00	90.00
53.00	89.00
54.00	88.00
55.00	87.00
56.00	86.00
57.00	85.00
58.00	84.00
59.00	83.00
60.00	82.00

PROJ.	RZĘDNA TERENU
61.00	81.00
62.00	80.00
63.00	79.00
64.00	78.00
65.00	77.00
66.00	76.00
67.00	75.00
68.00	74.00
69.00	73.00
70.00	72.00

PROJ.	RZĘDNA TERENU
71.00	71.00
72.00	70.00
73.00	69.00
74.00	68.00
75.00	67.00
76.00	66.00
77.00	65.00
78.00	64.00
79.00	63.00
80.00	62.00

PRZEDMIAR ROBÓT ZIEMNYCH

LP	mb	DNO	[*]	Pods	Obs.	S1	S2	Z1	Z2	V odc.	V catk.	ø	Vo	Vcø	hp	Vp	Vcp
1	0.00	1.00	PKON	0.10	0.30	1.00	1.00	0.00	2.50	0.00	0.00	0.20	0.00	0.00	0.60	0.00	0.00
2	2.72	1.00	PKON	0.10	0.30	1.00	1.00	2.60	2.59	7.05	7.05	0.20	0.09	0.09	0.60	1.53	1.63
3	14.51	1.00	PKON	0.10	0.30	1.00	1.00	2.59	2.64	30.82	37.87	0.20	0.37	0.46	0.60	7.07	8.71
4	74.24	1.00	PKON	0.10	0.30	1.00	1.00	2.64	2.00	136.63	176.51	0.20	1.88	2.33	0.60	30.84	44.54
5	124.19	1.00	PKON	0.10	0.30	1.00	1.00	2.00	1.50	87.50	284.00	0.20	1.57	3.90	0.60	28.97	74.51
6	174.63	1.00	PKON	0.10	0.30	1.00	1.00	1.50	1.50	75.70	339.71	0.20	1.59	5.49	0.60	30.28	104.78
7	191.69	1.00	PKON	0.10	0.30	1.00	1.00	1.50	1.50	25.59	365.30	0.20	0.54	6.02	0.60	10.24	115.01
8	208.76	1.00	PKON	0.10	0.30	1.00	1.00	1.50	1.50	25.61	390.90	0.20	0.54	6.56	0.60	10.24	125.26
9	246.13	1.00	PKON	0.10	0.30	1.00	1.00	1.50	1.52	56.43	447.33	0.20	1.17	7.73	0.60	22.42	47.68



PROJ. RZĘDNA TERENU	96.0 m
RZĘDNA TERENU	
RZĘDNA DŃA KANAŁU	
ZAGŁĘBIENIE DŃA KANAŁU	
SPADKI, DŁUGOŚCI	
ŚREDNICA, MATERIAŁ	
ODLEGŁOŚCI	
HEKTOMETRY	

KG-5

STANOWISKO FIRMOWE W ŚWIĘTOKRZYSKACH
 OFICJALNA STRONA INTERNETOWA WWW.KG-5.PL
 I INFRASTRUKTURY TECHNICZNEJ

**PRZEDSIĘBIORSTWO
 PROJEKTOWO-WYKONAWCZE**
 75-844 KOSZALIN, ul. Świerkowa 1A
 tel./fax (054) 842 31 55, 340 30 14
 e-mail: 16246503@pro.onet.pl

Obiekt: Kanalizacja sanitarna z przyłączeni m. Pęczerzyno gm. Brzeźno

Przedmiar rys.: Profil podłużny kanalizacji sanitarnej grawitacyjnej KG-5

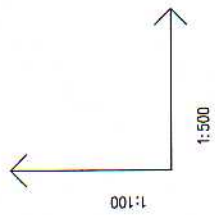
Brzoza: sieć sanitarne	Specjalny nr. upr.	Podpis:
Projektant: inż. Kazimierz Błażut	4 abc 7219/71/85	<i>[Signature]</i>
Opracował: mgr inż. Stanisław Wichrowski		<i>[Signature]</i>
Sprawił: inż. Bogumiła Błażut	4 ob GT-V-63/146/777	<i>[Signature]</i>

Data: Październik 2005 Skala 1:100/1000 Rys. nr 9

PRZEDMIAR ROBÓT ZIEMNYCH

LP	mb	DNO	[°]	Pods.	Obs.	S1	S2	Z1	Z2	V odc.	V całk.	φ	Vφ	Vcφ	hp	Vp	Vcp
1	0.00	1.00	PION	0.10	0.30	0.00	1.00	0.00	1.13	0.00	0.00	0.20	0.00	0.00	0.00	0.00	0.00
2	6.99	1.00	PION	0.10	0.30	1.00	1.00	1.13	1.10	7.79	7.79	0.20	0.22	0.22	0.60	4.19	4.19

S191 SR190



OZNACZENIE PROFILU:
POZIOM PORÓWNAWCZY

PROJ. RZĘDNA TERENU	99.00
RZĘDNA TERENU	99.00
RZĘDNA DNA KANAŁU	97.97
ZAGŁĘBIENIE DNA KANAŁU	1.03
SPADKI, DŁUGOŚCI	$i = 0.4\%$ $L = 7.0m$
ŚREDNICA, MATERIAŁ	ø200 PVC L=7.0 m
ODLEGŁOŚCI	0.00 6.99 6.99
HEKTOMETRY	S191 R190 φ 0

PROJ-ERD_KAN_EP-5000 - Profil Posadowc. 02R.3.05

STAROSTWO POWIATOWE W SWIETOJANIE
WYDZIAŁ ARCHITEKTURY BUDOWNICTWA
I INFRASTRUKTURY TECHNICZNEJ

KG-6



**PRZEDSIĘBIORSTWO
PROJEKTOWO-WYKONAWCZE**

KOMPUTERNA

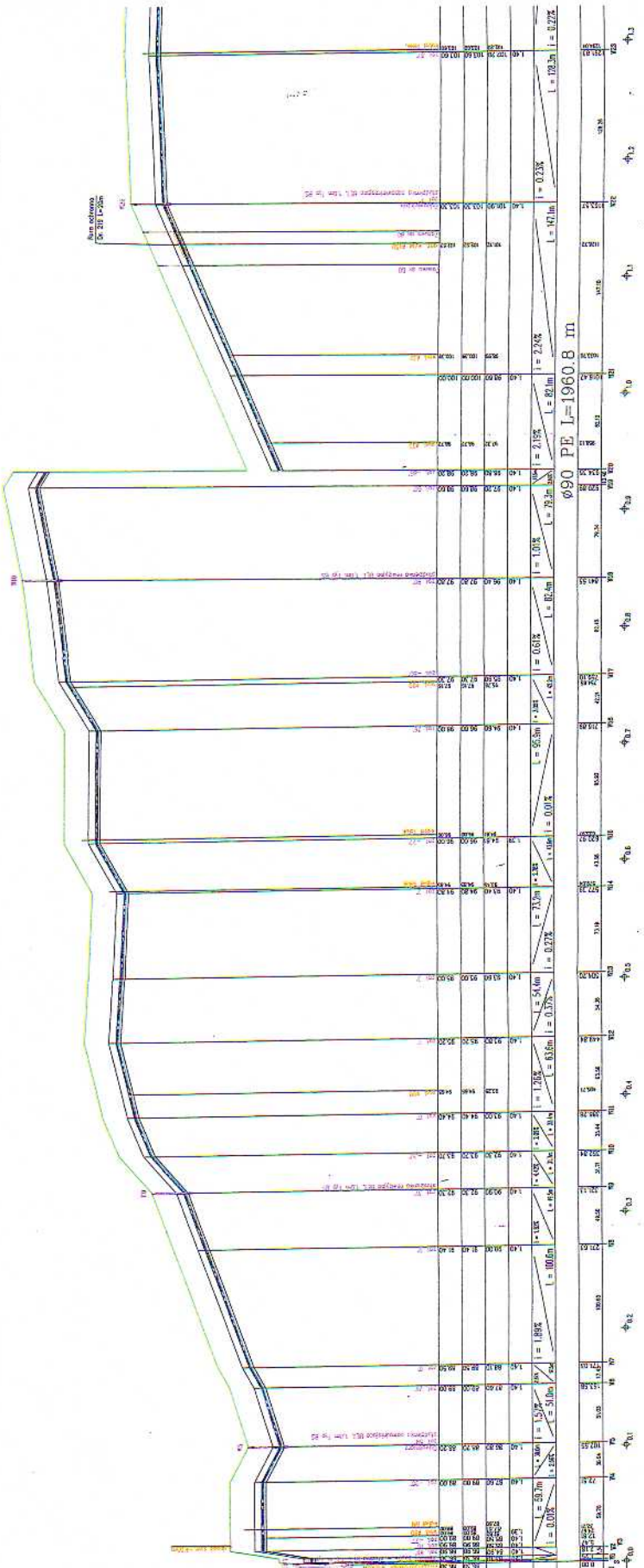
75-644 KOSZALIN, ul. Świerkowa 1A
tel. / fax (094) 342 31 55, 340 30 14
e-mail: 18249603@pro.onet.pl

Objekt: Kanalizacja sanitarna z przyłączami m. Pęczeryno gm. Brzeźno

Przedmiot rys.: Profil podłużny kanalizacji sanitarnej grawitacyjnej KG-6

Bransz: sieci sanitarne	Specjaln.nr upr.	Podpis:
Projektant: inż. Kazimierz Białut	4 abc 7219/74/85	<i>[Signature]</i>
Opracował: mgr inż. Stanisław Wichrowski		<i>[Signature]</i>
Sprawdzący: inż. Bogumiła Białut	4. ob GT-V-63/146/77	<i>[Signature]</i>
Data: Październik 2005	Skala 1:100/500	Rys. nr 10

Ce. 1.



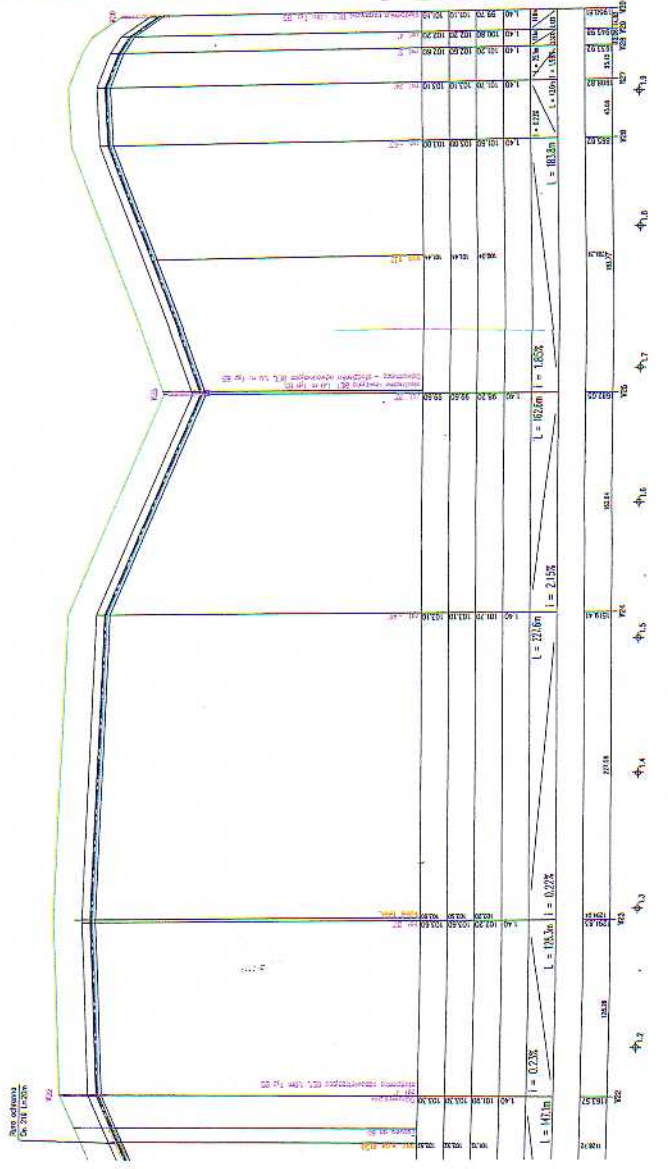
SKŁADKA PROFILU KANALIZACJI Ø90 PE L=1960.8 m	
PROJ. RZĘDNA TERENU	0+00 100.00
RZĘDNA TERENU	0+00 100.00
RZĘDNA OSI RUROCIĄGU	0+00 99.50
ZAGŁĘBIENIE OSI RUROCIĄGU	0+00 0.50
SPADKI, DŁUGOŚCI	0+00 0.00%
ŚREDNICA, MATERIAŁ	0+00 100.00
ODLEGŁOŚCI	0+00 100.00
HEKTOMETRY	0+00 100.00

0+00	100.00	0.00%	100.00	0.00	0.00
0+05	99.50	0.00%	100.00	0.00	0.00
0+10	99.00	0.00%	100.00	0.00	0.00
0+15	98.50	0.00%	100.00	0.00	0.00
0+20	98.00	0.00%	100.00	0.00	0.00
0+25	97.50	0.00%	100.00	0.00	0.00
0+30	97.00	0.00%	100.00	0.00	0.00
0+35	96.50	0.00%	100.00	0.00	0.00
0+40	96.00	0.00%	100.00	0.00	0.00
0+45	95.50	0.00%	100.00	0.00	0.00
0+50	95.00	0.00%	100.00	0.00	0.00
0+55	94.50	0.00%	100.00	0.00	0.00
0+60	94.00	0.00%	100.00	0.00	0.00
0+65	93.50	0.00%	100.00	0.00	0.00
0+70	93.00	0.00%	100.00	0.00	0.00

Co. 2.

PRZEMMIAR ROBÓT ZIEMNYCH

LP	mb	DN0	L	F	Obs	SI	SZ	ZI	Z2	Y	calc.	ρ	Vw	Ve	bp	Wp	Rep
1	0,00	1,00	0,06	0,10	0,40	0,00	1,00	0,00	1,54	0,00	0,00	0,00	0,00	0,00	0,00	0,00	0,00
2	2,18	1,00	0,06	0,10	0,25	1,00	1,00	1,54	1,54	3,30	3,30	0,05	0,01	0,01	0,01	0,01	1,07
3	5,17	1,00	0,06	0,10	0,20	1,00	1,00	1,54	1,55	4,98	4,98	0,05	0,02	0,02	0,02	0,02	2,48
4	12,81	1,00	0,06	0,10	0,20	1,00	1,00	1,54	1,55	11,10	10,35	0,05	0,05	0,05	0,05	0,05	5,45
5	22,21	1,00	0,06	0,10	0,20	1,00	1,00	1,54	1,55	20,27	19,45	0,05	0,10	0,10	0,10	0,10	10,25
6	32,55	1,00	0,06	0,10	0,20	1,00	1,00	1,55	1,55	29,31	28,47	0,05	0,15	0,15	0,15	0,15	15,25
7	43,56	1,00	0,06	0,10	0,20	1,00	1,00	1,55	1,55	37,31	36,47	0,05	0,20	0,20	0,20	0,20	20,25
8	54,56	1,00	0,06	0,10	0,20	1,00	1,00	1,55	1,55	45,31	44,47	0,05	0,25	0,25	0,25	0,25	25,25
9	65,56	1,00	0,06	0,10	0,20	1,00	1,00	1,55	1,55	53,31	52,47	0,05	0,30	0,30	0,30	0,30	30,25
10	76,56	1,00	0,06	0,10	0,20	1,00	1,00	1,55	1,55	61,31	60,47	0,05	0,35	0,35	0,35	0,35	35,25
11	87,56	1,00	0,06	0,10	0,20	1,00	1,00	1,55	1,55	69,31	68,47	0,05	0,40	0,40	0,40	0,40	40,25
12	98,56	1,00	0,06	0,10	0,20	1,00	1,00	1,55	1,55	77,31	76,47	0,05	0,45	0,45	0,45	0,45	45,25
13	109,56	1,00	0,06	0,10	0,20	1,00	1,00	1,55	1,55	85,31	84,47	0,05	0,50	0,50	0,50	0,50	50,25
14	120,56	1,00	0,06	0,10	0,20	1,00	1,00	1,55	1,55	93,31	92,47	0,05	0,55	0,55	0,55	0,55	55,25
15	131,56	1,00	0,06	0,10	0,20	1,00	1,00	1,55	1,55	101,31	100,47	0,05	0,60	0,60	0,60	0,60	60,25
16	142,56	1,00	0,06	0,10	0,20	1,00	1,00	1,55	1,55	109,31	108,47	0,05	0,65	0,65	0,65	0,65	65,25
17	153,56	1,00	0,06	0,10	0,20	1,00	1,00	1,55	1,55	117,31	116,47	0,05	0,70	0,70	0,70	0,70	70,25
18	164,56	1,00	0,06	0,10	0,20	1,00	1,00	1,55	1,55	125,31	124,47	0,05	0,75	0,75	0,75	0,75	75,25
19	175,56	1,00	0,06	0,10	0,20	1,00	1,00	1,55	1,55	133,31	132,47	0,05	0,80	0,80	0,80	0,80	80,25
20	186,56	1,00	0,06	0,10	0,20	1,00	1,00	1,55	1,55	141,31	140,47	0,05	0,85	0,85	0,85	0,85	85,25
21	197,56	1,00	0,06	0,10	0,20	1,00	1,00	1,55	1,55	149,31	148,47	0,05	0,90	0,90	0,90	0,90	90,25
22	208,56	1,00	0,06	0,10	0,20	1,00	1,00	1,55	1,55	157,31	156,47	0,05	0,95	0,95	0,95	0,95	95,25
23	219,56	1,00	0,06	0,10	0,20	1,00	1,00	1,55	1,55	165,31	164,47	0,05	1,00	1,00	1,00	1,00	100,25
24	230,56	1,00	0,06	0,10	0,20	1,00	1,00	1,55	1,55	173,31	172,47	0,05	1,05	1,05	1,05	1,05	105,25
25	241,56	1,00	0,06	0,10	0,20	1,00	1,00	1,55	1,55	181,31	180,47	0,05	1,10	1,10	1,10	1,10	110,25
26	252,56	1,00	0,06	0,10	0,20	1,00	1,00	1,55	1,55	189,31	188,47	0,05	1,15	1,15	1,15	1,15	115,25
27	263,56	1,00	0,06	0,10	0,20	1,00	1,00	1,55	1,55	197,31	196,47	0,05	1,20	1,20	1,20	1,20	120,25
28	274,56	1,00	0,06	0,10	0,20	1,00	1,00	1,55	1,55	205,31	204,47	0,05	1,25	1,25	1,25	1,25	125,25
29	285,56	1,00	0,06	0,10	0,20	1,00	1,00	1,55	1,55	213,31	212,47	0,05	1,30	1,30	1,30	1,30	130,25
30	296,56	1,00	0,06	0,10	0,20	1,00	1,00	1,55	1,55	221,31	220,47	0,05	1,35	1,35	1,35	1,35	135,25
31	307,56	1,00	0,06	0,10	0,20	1,00	1,00	1,55	1,55	229,31	228,47	0,05	1,40	1,40	1,40	1,40	140,25



KT-1

**PRZEDSIĘBIORSTWO
PROJEKTOWO-WYKONAWCZE**
79-640 Koszalin, ul. Piłsudskiego 10
50-100 Wrocław, ul. Świdnicka 10
50-100 Wrocław, ul. Świdnicka 10

Przedmiot (sk. Profil podłazny analizacji społecznej) Inwestycja KT-1

Wykonawca: Specjalistyczne Wykonawstwo

Opis: Inwestycja w zakresie budowy i eksploatacji

Projektant: mgr inż. Sławomir Wójcikowski

Sprowadzający: inż. Bogumiła Białut

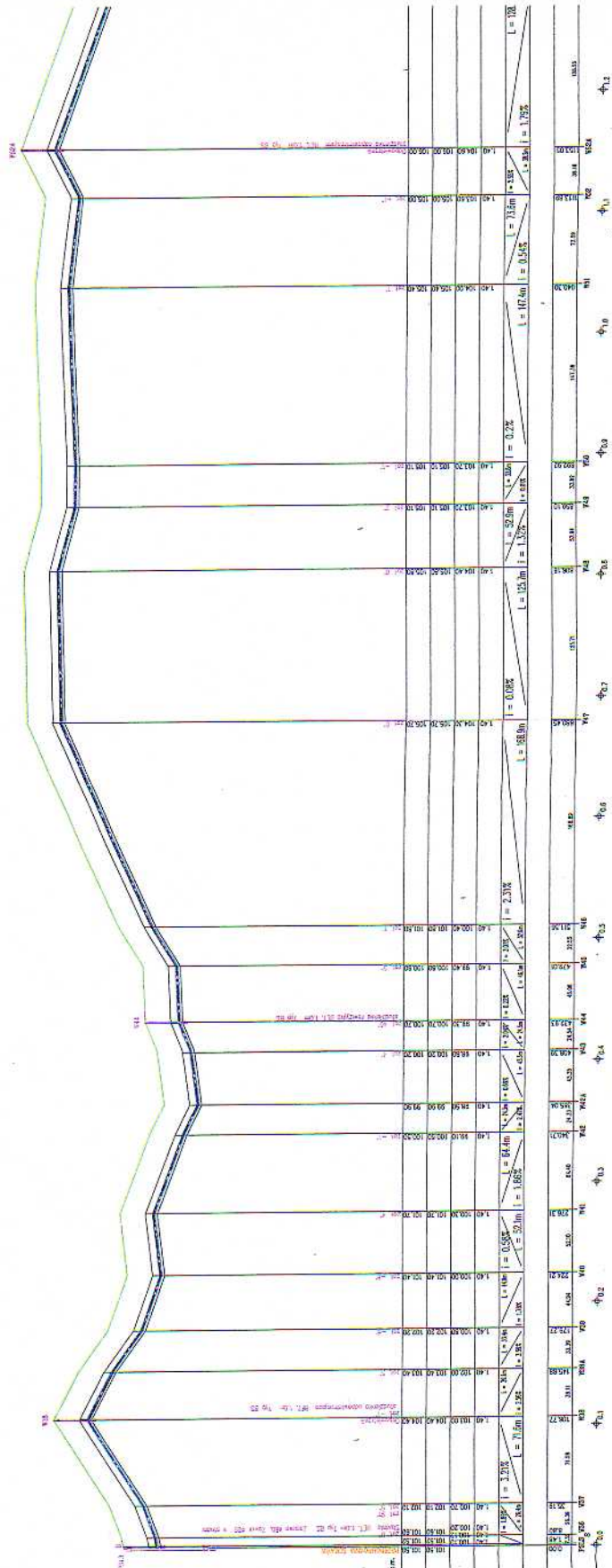
Data: Poznań, 2005

Strona: 1 z 10 / 2000

Page: nr 11

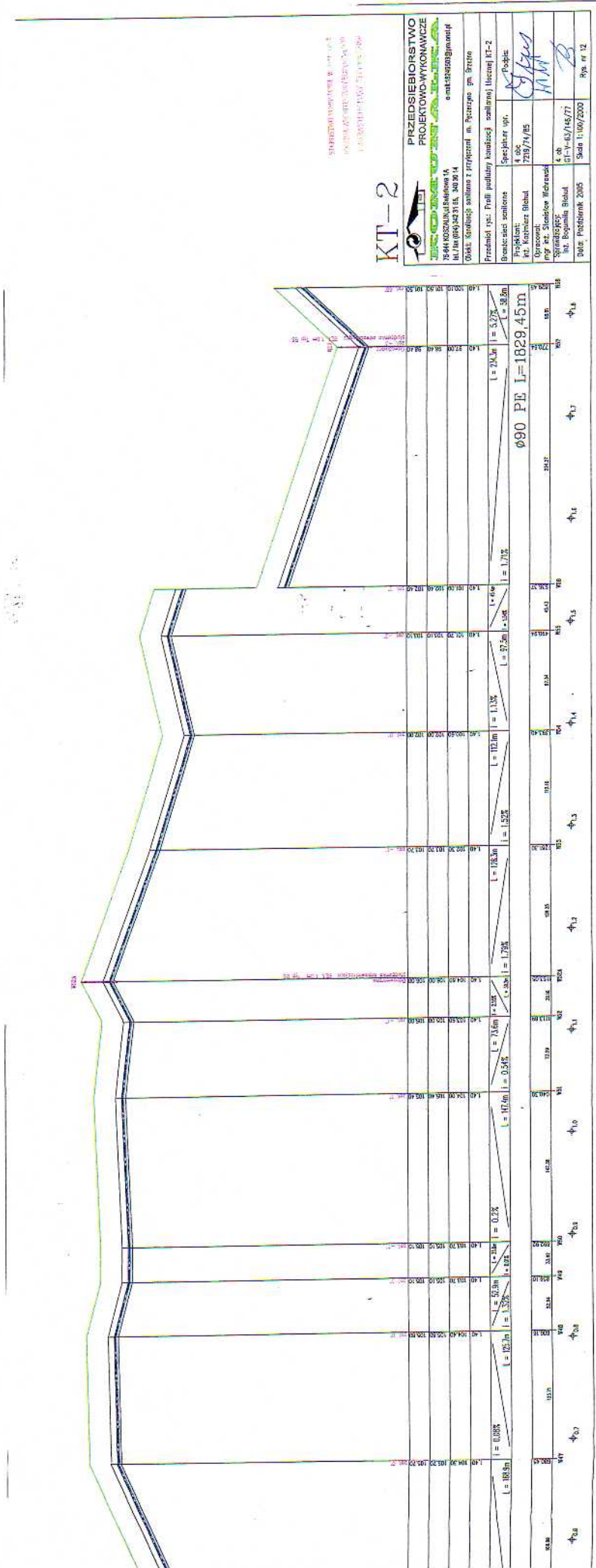
WYKONAWCA: SPECJALISTYCZNE WYKONAWCTWO
ADRES: UL. ŚWIDNICKA 10, 50-100 WROCŁAW
KONTAKT: TEL. 71 37 45 11 11, FAX 71 37 45 11 12

C2.1.



PROJ. RZĘDNA TERENU	0+00	0+100	0+200	0+300	0+400	0+500	0+600	0+700	0+800	0+900	1+000	1+100	1+200	1+300	1+400	1+500	1+600	1+700	1+800	1+900	2+000	
RZĘDNA TERENU	100.00	100.00	100.00	100.00	100.00	100.00	100.00	100.00	100.00	100.00	100.00	100.00	100.00	100.00	100.00	100.00	100.00	100.00	100.00	100.00	100.00	
RZĘDNA OSI RUROCIĄGU	100.00	100.00	100.00	100.00	100.00	100.00	100.00	100.00	100.00	100.00	100.00	100.00	100.00	100.00	100.00	100.00	100.00	100.00	100.00	100.00	100.00	
ZAGĘBNIENIE OSI RUROCIĄGU	0.00	0.00	0.00	0.00	0.00	0.00	0.00	0.00	0.00	0.00	0.00	0.00	0.00	0.00	0.00	0.00	0.00	0.00	0.00	0.00	0.00	
SPADKI, DŁUGOŚCI	i = 0.00%		i = 0.00%		i = 0.00%		i = 0.00%		i = 0.00%		i = 0.00%		i = 0.00%		i = 0.00%		i = 0.00%		i = 0.00%		i = 0.00%	
ŚREDNICA, MATERIAŁ	L = 10.00m		L = 10.00m		L = 10.00m		L = 10.00m		L = 10.00m		L = 10.00m		L = 10.00m		L = 10.00m		L = 10.00m		L = 10.00m		L = 10.00m	
ODLEGŁOŚCI	0+00	0+100	0+200	0+300	0+400	0+500	0+600	0+700	0+800	0+900	1+000	1+100	1+200	1+300	1+400	1+500	1+600	1+700	1+800	1+900	2+000	
HEKTOMETRY	0.00	0.10	0.20	0.30	0.40	0.50	0.60	0.70	0.80	0.90	1.00	1.10	1.20	1.30	1.40	1.50	1.60	1.70	1.80	1.90	2.00	

Cz. 2.



KT-2

PRZEDSIĘBIORSTWO PROJEKTOWO-WYKONAWCZE
 ul. Sienkiewicza 14
 00-118 Warszawa
 tel. (022) 25 71 15, 24 00 14
 e-mail: biuro@pww.pl

Przedmiot ycz. Pełni funkcję kanalizacji sztalowej licznikowej KT-2
 Branża: sanitarna
 Projektant: mgr inż. Karol Białak
 Opracował: mgr inż. Sławomir Wierzbicki
 Sprawdził: mgr inż. Sławomir Białak
 Data: październik 2016

Specjalist: 4 002 7219/74/05
 4 ob. 01-V-42/16/77
 Skala 1:100/200
 Rys nr 12

STEREOFILIA SPOŁACZNOŚCI W. 111.10.2
 00-118 WARSZAWA
 1 23 33 01 01 7 00 0 7 1 0 0 3 2 0 0 0

PRZEDMIAR ROBÓT ZIEMNYCH

LP	mb	DNO	[°]	PION	Podsz.	Obs.	S1	S2	Z1	Z2	V odc.	V calk.	Vp	Vcp	hp	Vp	Vcp
1	0.00	1.00	PION	0.10	0.20	0.00	1.00	1.00	1.50	0.00	0.00	0.00	0.00	0.00	0.36	0.00	0.00
2	20.64	1.00	PION	0.10	0.20	1.00	1.00	1.50	30.99	0.06	0.06	0.06	0.36	7.48	0.36	7.48	7.49
3	33.89	1.00	PION	0.10	0.20	1.00	1.00	1.50	20.01	0.06	0.04	0.11	0.36	4.84	0.36	4.84	12.33
4	41.92	1.00	PION	0.10	0.20	1.00	1.00	1.50	62.91	0.06	0.02	0.13	0.36	2.88	0.36	2.88	16.22
5	78.78	1.00	PION	0.10	0.20	1.00	1.00	1.50	55.39	0.06	0.11	0.25	0.36	13.38	0.36	13.38	28.60
6	84.39	1.00	PION	0.10	0.20	1.00	1.00	1.50	8.43	0.06	0.02	0.26	0.36	2.84	0.36	2.84	30.63
7	107.18	1.00	PION	0.10	0.20	1.00	1.00	1.50	34.19	0.06	0.07	0.33	0.36	8.37	0.36	8.37	38.91

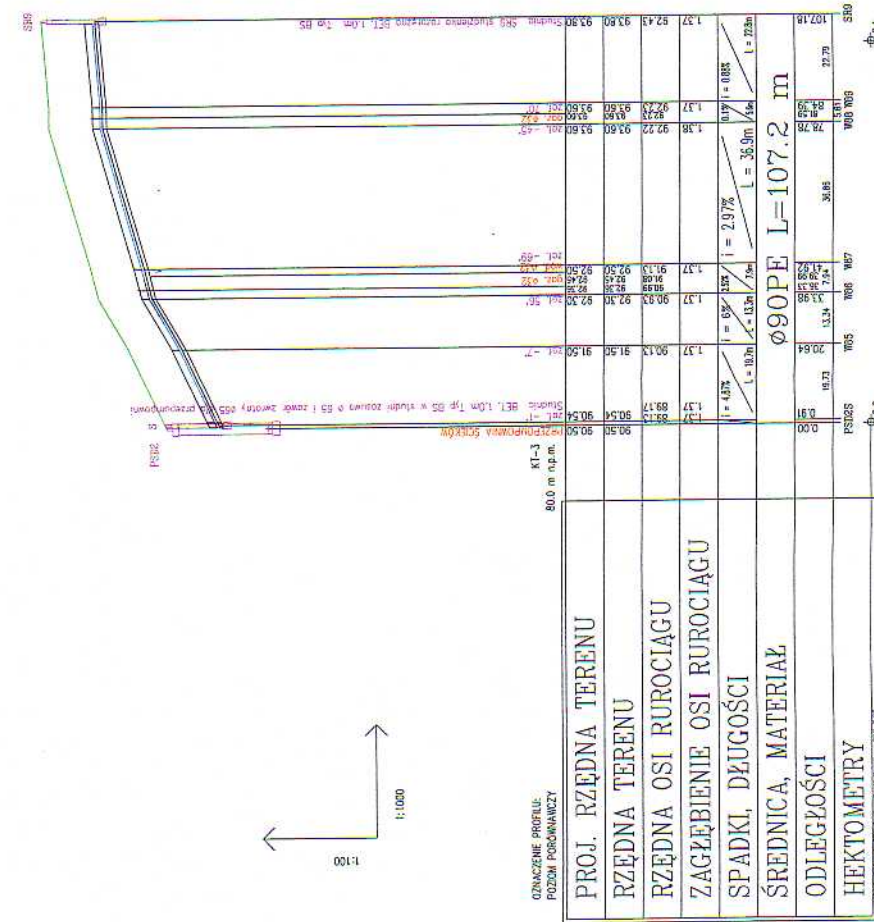
STADIUM: wyliczeń w cenie robót
 PRACOWNIK: inż. HERBERT KURCZYK
 WYKONAWCA: KURCZYK & PARTNER

KT-3

**PRZEDSIĘBIORSTWO
 PROJEKTOWO-WYKONAWCZE**

 75-644 KOSZALIN, ul. Szwarcowa 1A
 tel./fax (094) 842 81 85, 340 30 14
 e-mail: 10246503@pro.onet.pl

Objekt: Kanalizacja sanitarna z przyłączami m. Pęczerzyno gm. Szuchów
 Przedmiot rys.: Profil podłużny kanalizacji sanitarnej łęcznej KT-3
 Branża: sieci sanitarne
 Specjaln. nr upr.:
 Projektant: 4 abc 7219/74/85 (Podpis) [Podpis]
 Opracował: mgr inż. Stanisław Michrowski (Podpis) [Podpis]
 Sprawdził: 4 abc 61-V-63/146/77
 inż. Bogumiła Białut
 Data: październik 2005 Skala 1:100/1000 Rys. nr 13



PROJ. RZĘDNA TERENU
 RZĘDNA TERENU
 RZĘDNA OSI RUROCIĄGU
 ZAGŁĘBIENIE OSI RUROCIĄGU
 SPADKI, DŁUGOŚCI
 ŚREDNICA, MATERIAŁ
 ODLEGŁOŚCI
 HEKТОMETRY

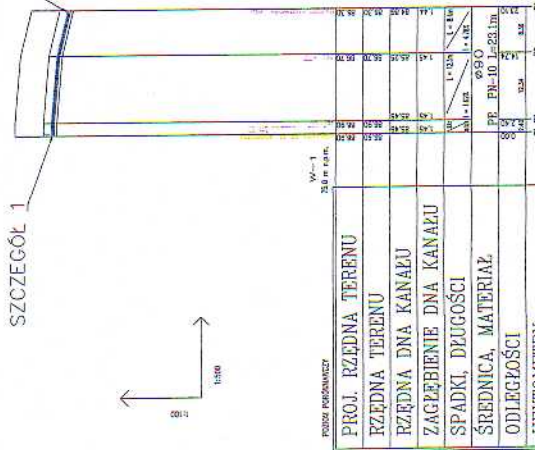
KT-3
 80.0 m n.p.m.
 OZNAECZONE PROBEU:
 POZIOM PORÓWNIWCZY
 STACJA: BE1, 1.0m Typ: BS w studiu zewn. o B3 i zew. zwrotny o B3 o przepływności
 STACJA: BE2, 1.0m Typ: BS w studiu zewn. o B3 i zew. zwrotny o B3 o przepływności

PROJEKTOWO-WYKONAWCZA
 WYKONAWCA: KURCZYK & PARTNER

PRZEDMIAR ROBÓT ZIEMNYCH

LP	mb	DR0	[]	Podk.	Obst.	SI	SE	ZI	ZS	V wzd.	V ciałk.	p	Wz	Ysch	hp	Wp	Wsp
1	0,00	1,00	0,00	0,00	0,00	0,00	0,00	0,00	1,54	0,00	0,00	0,00	0,00	0,00	0,00	0,00	0,00
2	2,40	1,00	0,00	0,00	1,00	1,00	1,54	1,54	3,83	3,83	0,00	0,02	0,02	0,00	0,00	1,18	1,18
3	-4,74	1,00	0,00	0,30	1,00	1,00	1,55	1,55	18,70	20,33	0,00	0,08	0,08	0,00	0,00	0,00	0,00
4	33,10	1,00	0,00	0,30	1,00	1,00	1,00	1,55	13,67	30,00	0,00	0,05	0,05	0,00	0,00	1,40	11,37

SZCZEGÓŁ 1



PROJ. RZĘDNA TERENU

RZĘDNA TERENU

RZĘDNA DŃA KANAŁU

ZAGĘBIENIE DŃA KANAŁU

SPADKI, DŁUGOŚCI

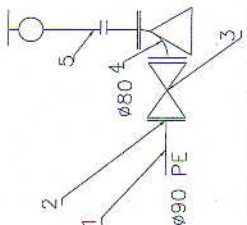
ŚREDNICA, MATERIAŁ

ODLEGŁOŚCI

HEKTOMETRY

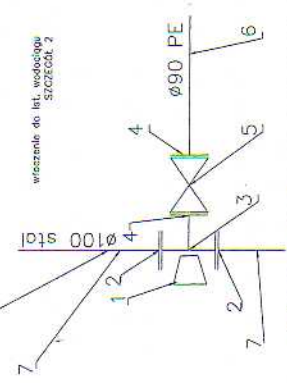
Wz-1

połączenie hydrantu podziemnego z ruro PE DN80 SZCZEGÓŁ 1



LP	WYSZCZEGÓLNIENIE	Ilość	PRODUCENT
1	Ruro PE Dn 90	2	HAWLE
2	Kolnierz dla rur PE nr kat. D400	1	HAWLE
3	Zacisk kołnierza z taśmą styrczynową i linem	1	HAWLE
4	Luk kołnierza Ø80, ze stopką, kształtka N	1	JAFAR
5	Hydrant podziemny nr kat. 240	1	HAWLE

ist. wodociąg Ø100 stali



LP	WYSZCZEGÓLNIENIE	Ilość	PRODUCENT
1	Blok oporowy dla rur żelaznych Dn 100-200mm	1	
2	Kolnierz dla rur stalowych nr kat. 7103	2	HAWLE
3	Kształtka kołnierza z zeł. sf. GG4000 opak. nr kat. D400 Dn100/Ø100	1	HAWLE
4	Kolnierz dla rur PE nr kat. D400	2	HAWLE
5	Zacisk kołnierza z taśmą styrczynową i linem	1	HAWLE
6	Ruro PE Dn 90	1	
7	Isolacyjcy wodociąg Ø100 stali	1	

W-1

PRZEDSIĘBIORSTWO PROJEKTOWO-WYKONAWCZE

75-041 KRAKÓW, ul. Świdnicka 14
 tel. (011) 342 51 00, 342 32 14
 e-mail: biuro@projwyt.pl

Dział: Kwalifikacja techniczna i wykonawcza, pn. Prace

Przedmiot: Projekt i wykonanie sieci wodociągowej W-1

Wykonawca: Specjalista: *[Signature]*

Projektant: Inż. Katarzyna Białut 27/07/14/85

Uprawnienie: Inż. Katarzyna Białut 01-1-53/146/77

Skala: 1:1000

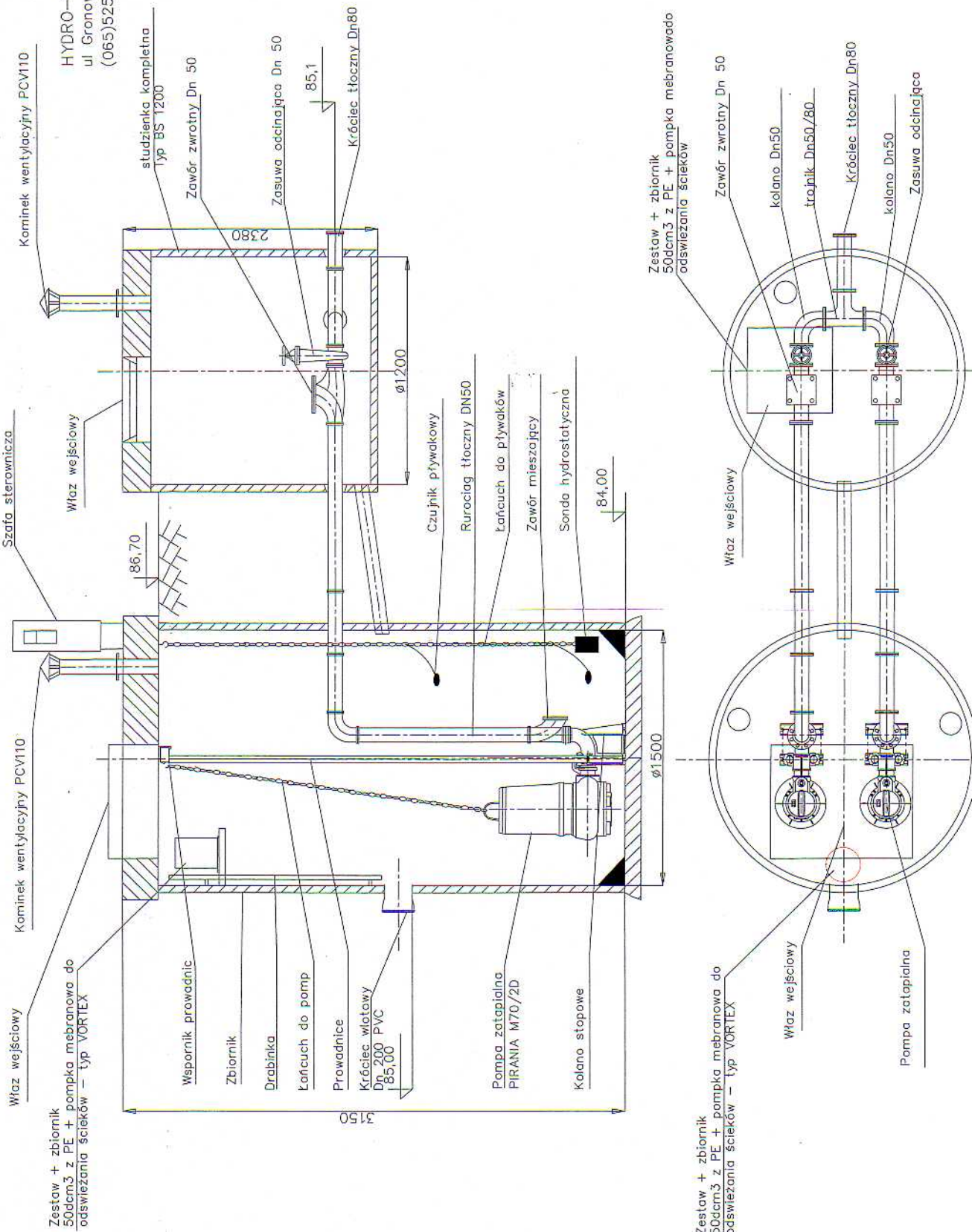
Data: Październik 2008

Strona: 1 z 100/200

Str. nr 15

HYDRO-PARTNER Sp. z o.o.
ul. Gronowska 4a 64-100 Leszno
(065)525-28-50 (065)525-28-55

Schemat przepompowni ścieków PS1



STARIOSTWO POWIATOWE W ŚWIEJERSY
WYDZIAŁ ARCHITECTURY I INŻYNIERY
I PRZEMISŁU ARCHITECTURY I INŻYNIERY

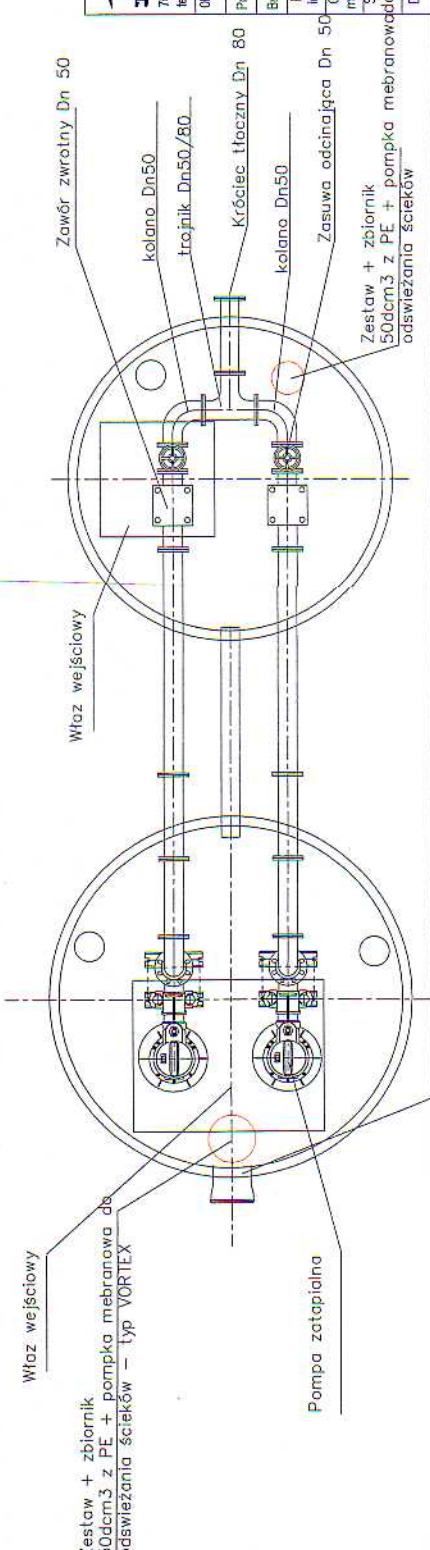
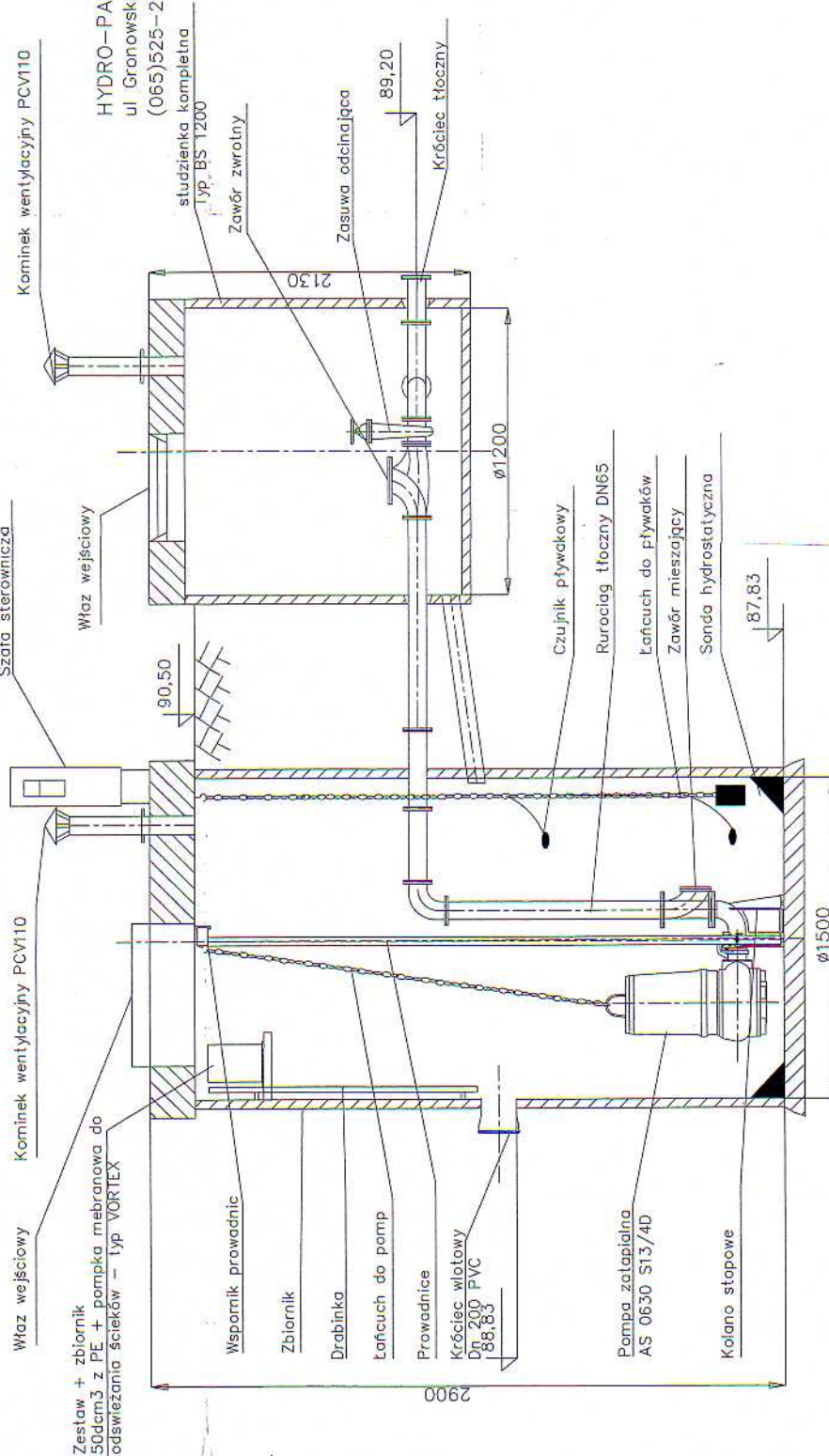
PRZEDSIĘBIORSTWO PROJEKTOWO-WYKONAWCZE
KONALUTINA
75-844 KOSZALIN, ul. Świeżawa 1A
tel./fax (064) 342 31 66, 340 30 14
e-mail: 6241601@poczta.onet.pl
Dolęcki: Kwalifikacja samlana z przyłączeni: m. Pęczęryno gm. Brzeźno
Przeład: Pęczęryno-Brzeźno

Przedmiot rys.: Schemat przepompowni ścieków PS-1

Brzoza sieci sanitarne	Specjalnar upr.	Podpis:
Projektant:	4 abc	<i>G. G.</i>
inż. Kazimierz Białut	7219/74/85	<i>M. M.</i>
Opis:		
inż. inż. Stanisław Wichrowski		
Sprawy:	4 ab	
inż. Bogumila Białut	GT-V-63/146/77	
Data: Październik 2005	Skala: -----	Rys. nr 16

HYDRO-PARTNER Sp. z o.o.
ul Gronowska 4a 64-100 Leszno
(065)525-28-50 (065)525-28-55

Schemat przepompowni ścieków PSD-2



		PRZEDSIĘBIORSTWO PROJEKTOWO-WYKONAWCZE e-mail: 1824950@pro.onet.pl
76-644 KOSZALIN ul. Świerkowa 1A tel./fax (094) 342 31 55, 340 30 14		Obiekt: Kanalizacja szpitalna z przyłączami m. Pezaryzko, gm. Brzezno Działy: Pezaryzko-Brzezno
Przedmiot rys.: Schemat przepompowni ścieków PSD-2		
Branża: sieć szpitalna Projektant: inż. Kazimierz Błahut Opracował: mgr inż. Stanisław Michrowski	Specj. nr upr. 4 obc 7219/74/85	Podpis:
Sprawdzający: inż. Bogumiła Błahut	4 ob G1-V-53/146/77	
Data: Październik 2005		Skala: ----- Rys. nr 17

Właz wejściowy
Kominiek wentylacyjny PCV110
Szafa sterownicza
Właz wejściowy
Kominiek wentylacyjny PCV110
Zestaw + zbiornik 50dm³ z PE + pompka membranowa do odświeżania ścieków - typ VORTEX

Wspornik prowadnic
Zbiornik
Drabinka
Łańcuch do pomp
Prowadnice
Króciec wlotowy Dn 200 PVC 188,83

Pompa zatapialna AS 0630 S13/4D
Kolano stopowe

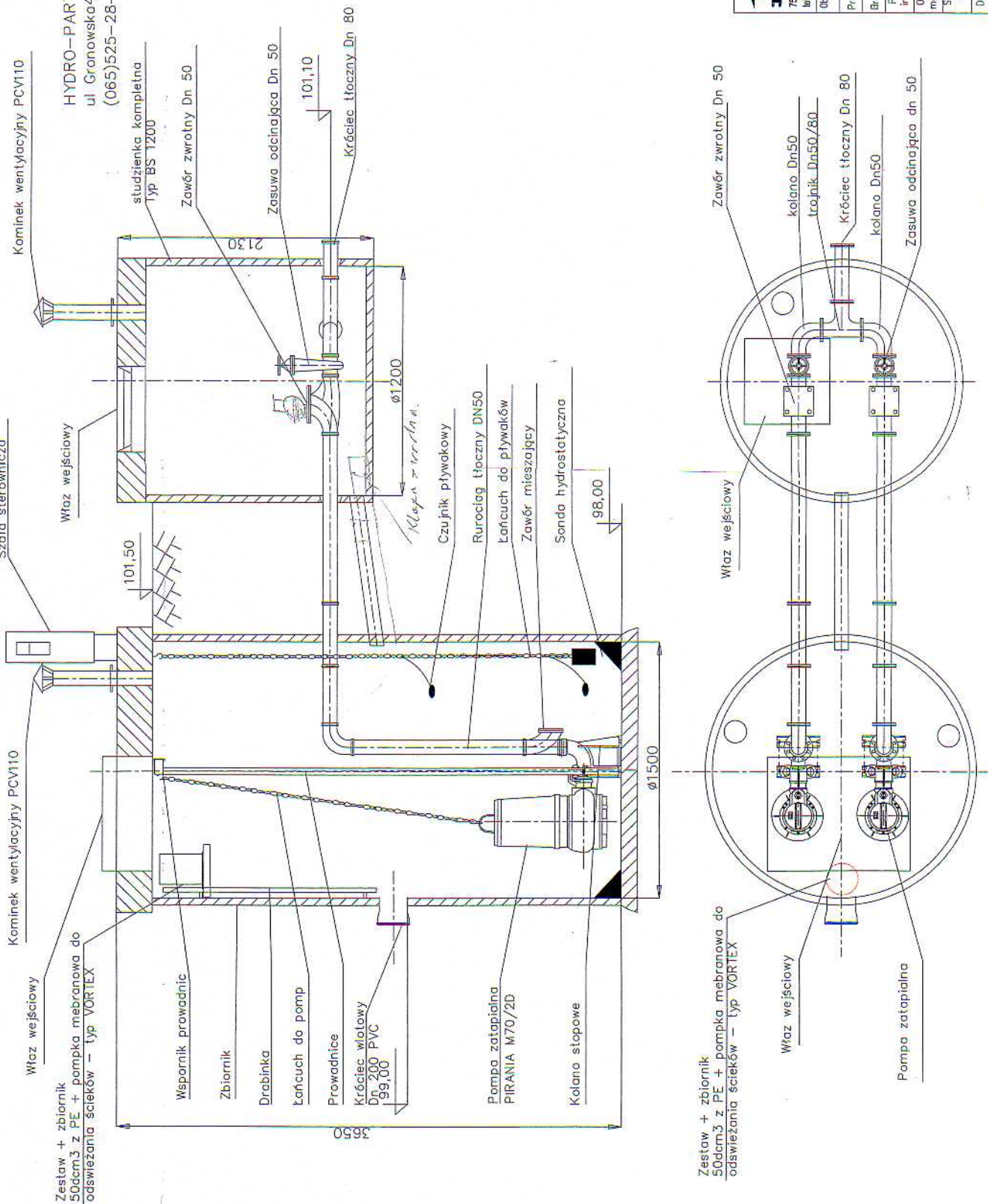
Czujnik pływający
Rurociąg tłoczny DN65
Łańcuch do pływaków
Zawór mieszający
Sonda hydrostatyczna 187,83

Zawór zwrotny Dn 50
kolano Dn50
trojnik Dn50/80
Króciec tłoczny Dn 80
kolano Dn50
Zasuwa odcinająca Dn 50

Właz wejściowy
Zestaw + zbiornik 50dm³ z PE + pompka membranowa do odświeżania ścieków - typ VORTEX
Pompa zatapialna

HYDRO-PARTNER Sp. z o.o.
ul. Gronowska 4a 64-100 Leszno
(065) 525-28-50 (065) 525-28-55

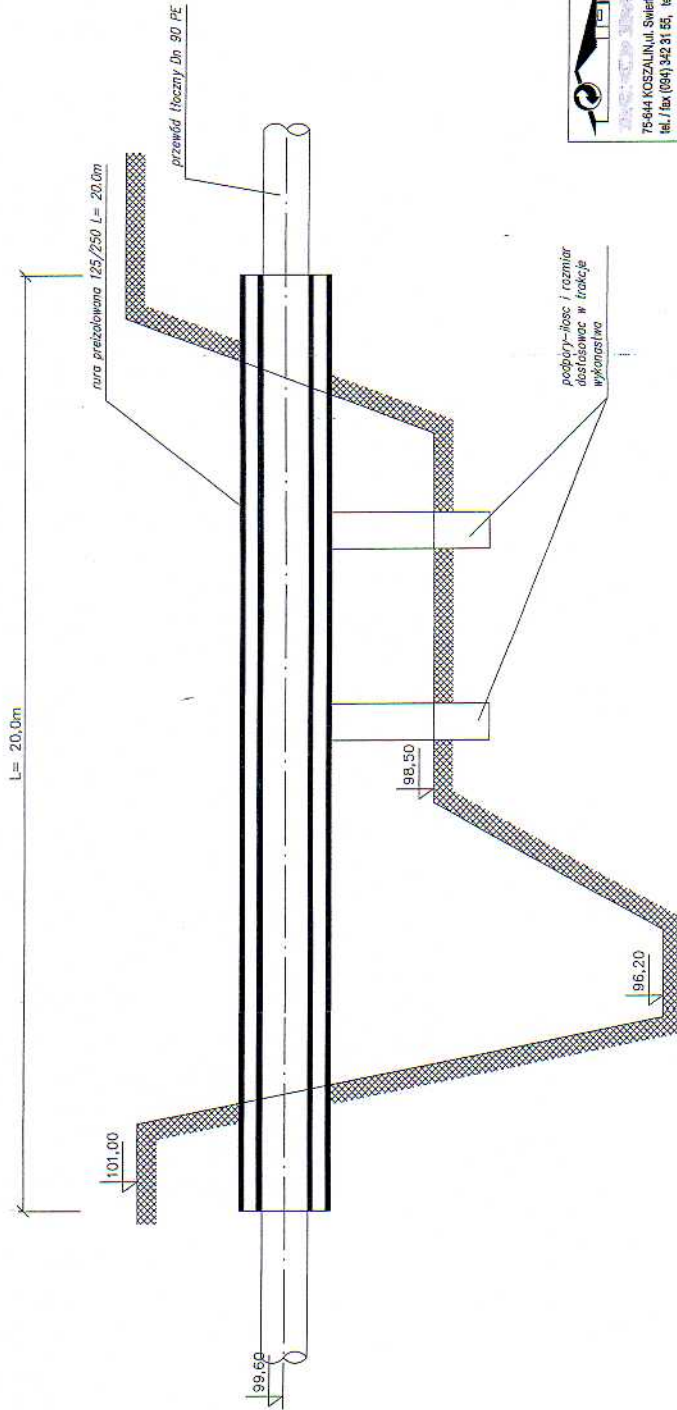
Schemat przepompowni ścieków PSL-3



SKŁADANIE: DWUKRÓTKOWO
PRZYKŁADY: PRZYKŁADY
PRZYKŁADY: PRZYKŁADY

<p>PRZEDSIĘBIORSTWO PROJEKTOWO-WYKONAWCZE KROMPOLNIA J. L. L. J. A. 75-644 KOSZALINA, Świdkowa 1A tel./fax (084) 342 31 65, 340 38 14 e-mail: 16249503@pro.onet.pl</p>	
<p>Objekt: Kanałizacja sanitarna z przyłączami m. Pęciszyno gm. Brzezno Przebieg: Pęciszyno-Brzezno</p>	
<p>Przedmiot rys.: Schemat przepompowni ścieków PSL-3</p>	
Brzoza: ateci sanitarna	Specjalist. nr upr.:
Projektant:	4 abc
inż. Kazimierz Blichut	7219/74/85
Opracował:	
mgr inż. Stanisław Wichtowski	
Sprawdził:	4 ab
inż. Bogumiła Blichut	67-V-63/146/77
Data: Prace: 2005	Skala: -----
	Podpis:
	Rys. nr 18

SCHEMAT PRZEJŚCIA PRZEWODU W RURZE PREIZOLOWANEJ NAD ROWEM



STANOWISKO
 857441-480-2222-9-8100-3179
 100-95181



**PRZEDSIĘBIORSTWO
 PROJEKTOWO-WYKONAWCZE**

75-644 KOSZALIN, ul. Świekowa 1A
 tel./fax (094) 842 31 85, tel. 340 30 14
 e-mail: 1624650@pro.onet.pl

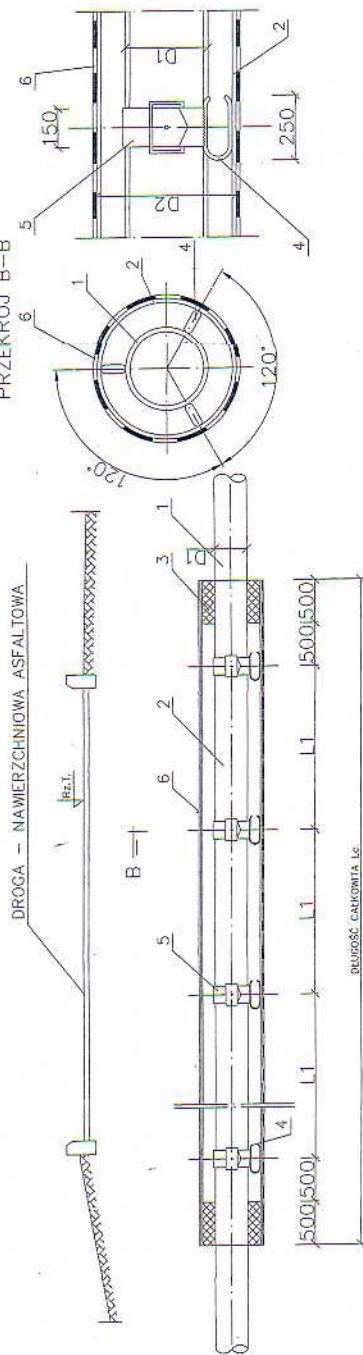
Obiekt: Kanalizacja sanitarne z przyłączami m. Pęperzyno gm. Brzezina

Przebiegł rys.: Schemat przejścia w rurze przewodu w rurze preizolowanej nad rowem

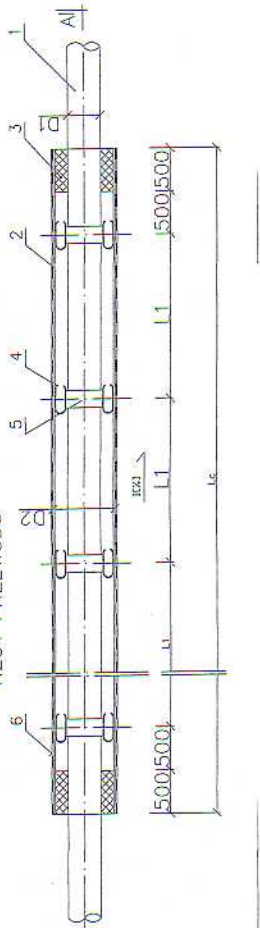
Brzoza sieci sanitarne	Specyjn./nr upr.	Podpis
Projektant: inż. K. Białut	4 abc 7219/74/85	<i>[Signature]</i>
Opracował: mgr inż. S. Mielkowski		<i>[Signature]</i>
Sprawdzał: mgr inż. B. Brahut	4 ab CT-V-63/146/77	<i>[Signature]</i>
Data: Październik 2005	Skala: ---	Rys. nr 19

SCHEMAT PRZEJŚCIA W RURZE OCHRONNEJ KANALIZACJI POD DROGĄ

PRZEKRÓJ A-A



PRZEKRÓJ B-B



Lp	WYSZCZEGÓLNIENIE	ILUŚĆ SZTUK	NORMA KATALOG
1	RURA PVC lub PE	—	wg danych szczegółowych
2	RURA OGROMNIA PE lub SIAL	—	wg danych szczegółowych
3	WYCIECZENIE KONCÓW SZPRAWY KONKRETY IMPREGOWANYM I ASFALTEM IZOLUJĄCYM WYSOKODOPUNTNI W-80	—	PN-87/7586-04
4	PODŁOŻKA SZYBOWA Z FIBROGLITEM	—	PN-87/C-86174
5	OPASKA STALOWA Z RAMPA	—	wg danych szczegółowych
6	PONÓDKA ASFALTOWA ZO 3	—	PN-87/A-74234

PRZEDSIĘBIORSTWO PROJEKTOWO-WYKONAWCZE

79-6410200044 Świdawa 1A
ul. Wolności 22115, W. 26228 14
e-mail: 181818@poczta.onet.pl

Biuro: Korfickich 31/10a m. Piłyca woj. Białob
Przedst. pr.: Schemat przejścia w rurze ochronnej kanalizacji pod drogą

Specjalist. obs.:
4. obs.:
2197/1/85

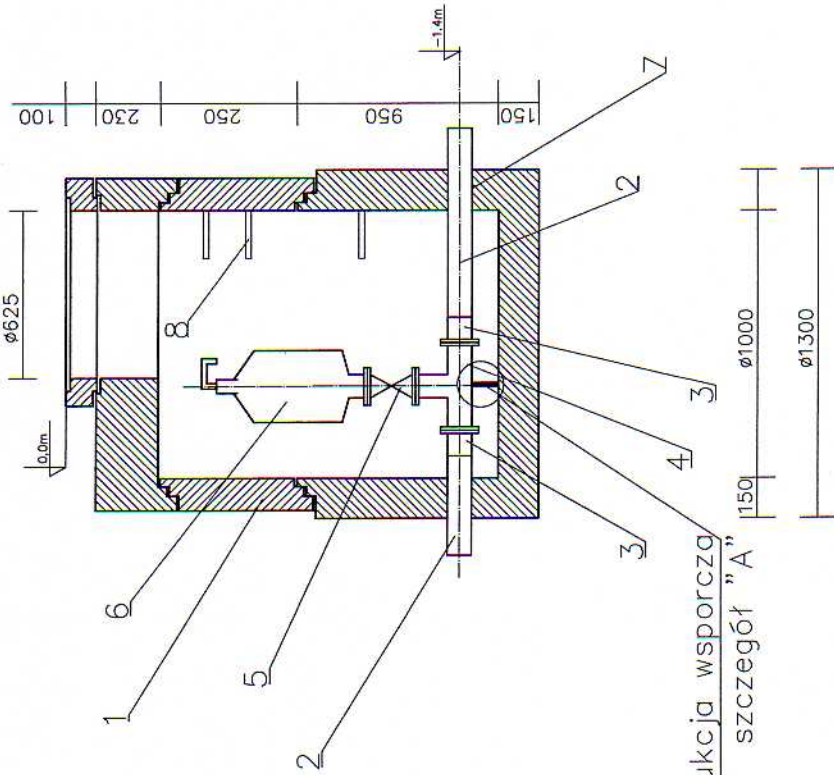
Projektant:
mgr inż. B. Białob

Wykonawca:
mgr inż. B. Białob

Strona 2 z 2
01-V-51/146/77

Skala: ---
Rys. nr 20

studzienka z zaworem odpowietrzającym



konstrukcja wsporcza
szczegół "A"

kształtownik 25x25x2
L=120mm

kształtownik 25x25x2
L=dostosowac w trakcie montazu

podstawa blacha
200x100x2.5

Lp	WYSZCZEGÓLNIENIE
1	Studzienka kanalizacyjna kompletna Typ BS 1000/II BS Sp. z o.o. TEL. 91-834-34-74
2	Rura PE Dn 90
3	Kofnierz z króćcem PE do zgrzewania Dn 100 HAWLE NR 0310
4	Trójnik kofnierzowy Dn 100/100 HAWLE NR8510
5	Zasuwa kofnierzowa typu E Dn 100 NR 4000
6	Zawór napowietrzający - odpowietrzający do ścieków Dn 80 NR 9864
7	Przejście szczelne zgodnie z danymi producenta Dn 80 NR 9864
8	Stopnie wiazowe zgodnie z danymi producenta

**PRZEDSIĘBIORSTWO
PROJEKTOWO-WYKONAWCZE**

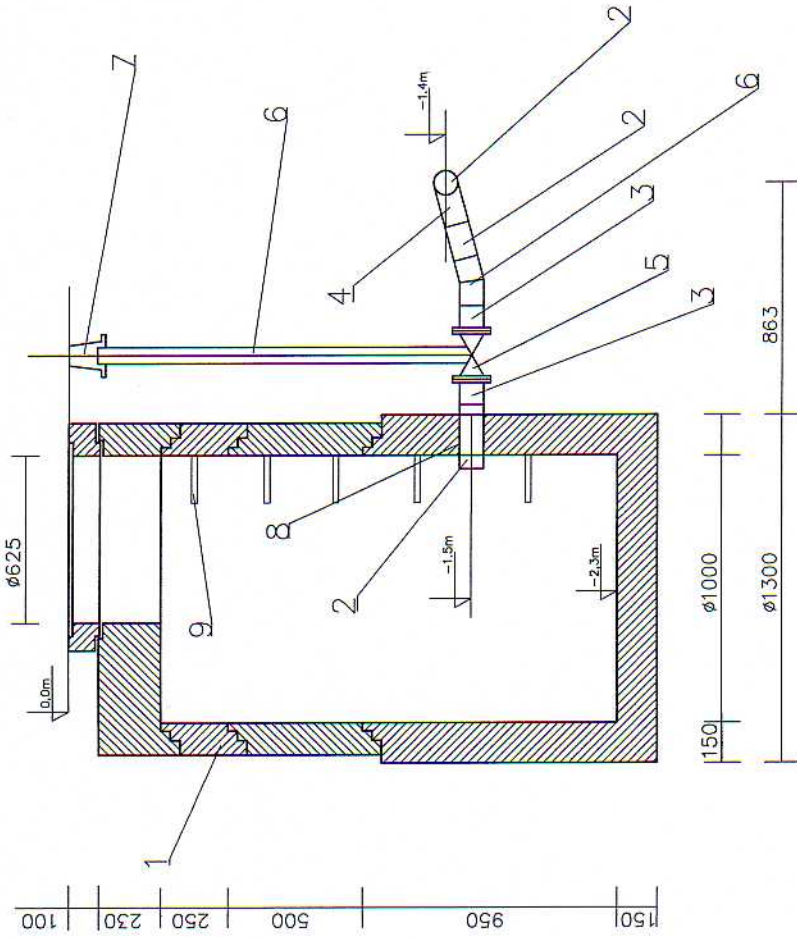
TRONIMOUNTAŻA

75-644 KOSZALIN, ul. Świerkowa 1A
tel. / fax (094) 342 31 55, 340 30 14
e-mail: 18246503@pro.onet.pl

Objekt: Kanalizacja sanitarna z przyłączyami m. Pęczeryno gm. Brzeźno

Przedmiot rys.: Studzienka odpowietrzająca	
Branża: sieci sanitarne	Specjaln.nr upr.
Projektant: inż. K.Błahut	4 abc 7219/74/85
Opracował: mgr inż. S. Wichrowski	
Sprawdzający: mgr inż. B. Błahut	4 db GT-V-63/146/77
Data: Pazdziernik 2005	Skala 1:20
	Rys. nr 21

studzienka odwadniająca



Lp	WYSZCZEGÓLNIENIE
1	Studzienka kanalizacyjna kompletna Typ BS 1000/II BS Sp. z o.o. TEL. 91-834-34-74
2	Rura PE Dn 90
3	Kotwierz z krótcem PE do zgrzewania Dn 100 HAWLE NR 0310
4	Trójnik kołnierzowy Dn 100/100 HAWLE NR8510
5	Zasuwa kołnierzowa typu E Dn 100 HAWLE NR 4000
6	Obudowa do zasuw typ E Dn 100 HAWLE NR 8990
7	skrzynka uliczna do zasuw HAWLE NR 2050
8	Przejście szczelne zgodnie z danymi producenta studni
9	Stopnie wfazowe zgodnie z danymi producenta studni



**PRZEDSIĘBIORSTWO
PROJEKTOWO-WYKONAWCZE**

PROJEKTOWO-WYKONAWCZE

75-644 KOSZALIN, ul. Świerkowa 1A

tel. / fax (064) 342 31 55, 340 30 14

e-mail: 16249503@pro.onet.pl

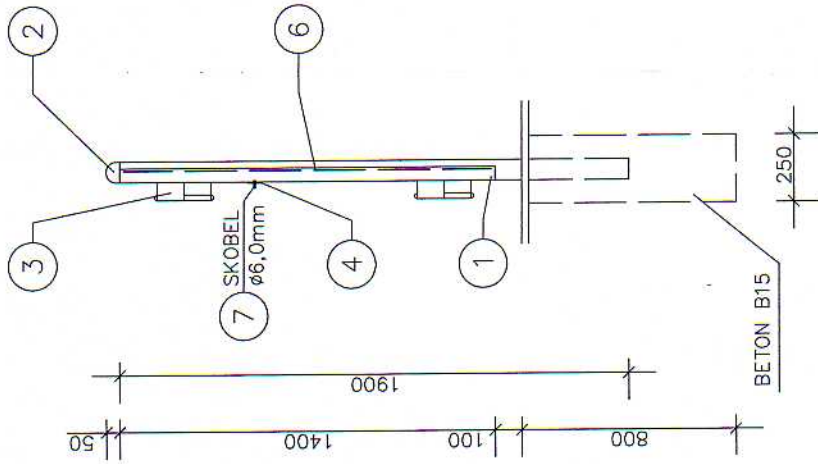
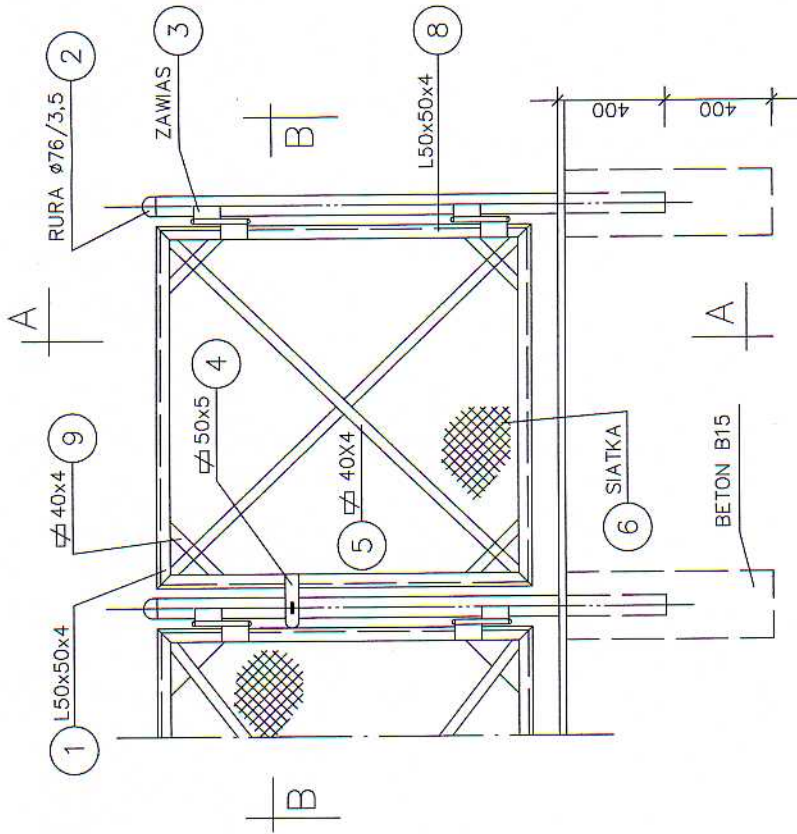
Obiekt: Kanalizacja sanitarna z przyłączami m. Pęczeryno gm. Brzeźno

Przedmiot rys.: Studzienka odwadniająca

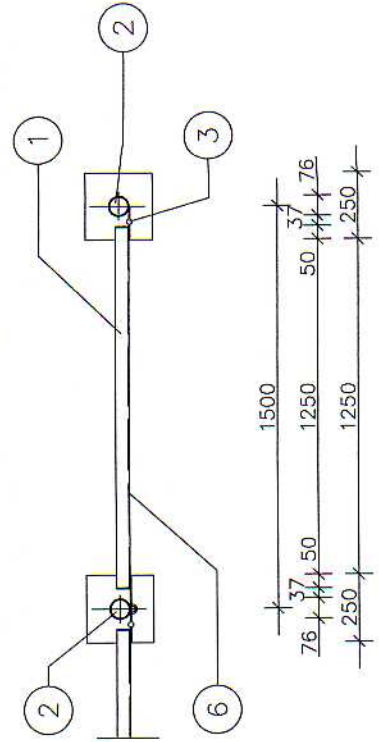
Branża: sieci sanitarne	Specjaln.nr upr.	Podpis:
Projektant: inż. K. Białut	4 abc 7219/74/85	<i>[Signature]</i>
Opracował: mgr inż. S. Wichrowski		<i>[Signature]</i>
Sprawdzający: mgr inż. B. Białut	4 ab GT-V-63/146/77	<i>[Signature]</i>
Data: Październik 2005	Skala 1:20	Rys. nr 22

FURTKA 1:20

PRZEKRÓJ A-A



PRZEKRÓJ B-B



ZESTAWIENIE STALI /1 FURTKA/

NR	PROFIL	L	SZT	MASA KG	MASA KG
1	L50x50x4	1350	2	3,05	8,23
2	RURA ø76/3,5	1950	1	6,26	12,21
3	ZAWIAS		2	0,80	1,60
4	ø50x5	200	1	1,94	0,39
5	ø40x4	250	2	1,26	0,63
6	SIATKA	1,82x1x0,85			1,55
7	SKOBEL ø6,0		1	0,22	0,02
8	L50x50x4	1400	2	3,05	8,54
9	ø40x4	450	4	1,26	2,27
OGÓLEM				KG	35,44



**PRZEDSIĘBIORSTWO
PROJEKTOWO-WYKONAWCZE**
KOŁMIJANKA

75-644 KOSZALIN, ul. Świeżkowa 1A

tel. / fax (094) 342 31 55 tel. (094) 340 30 14

e-mail: 18249603@pro.onet.pl

Obiekt: Kanalizacja sanitarna z przyłączami m. Pęczaryno gm. Brzeżno

Przedmiot rys.: Ogrózenie – Furtka

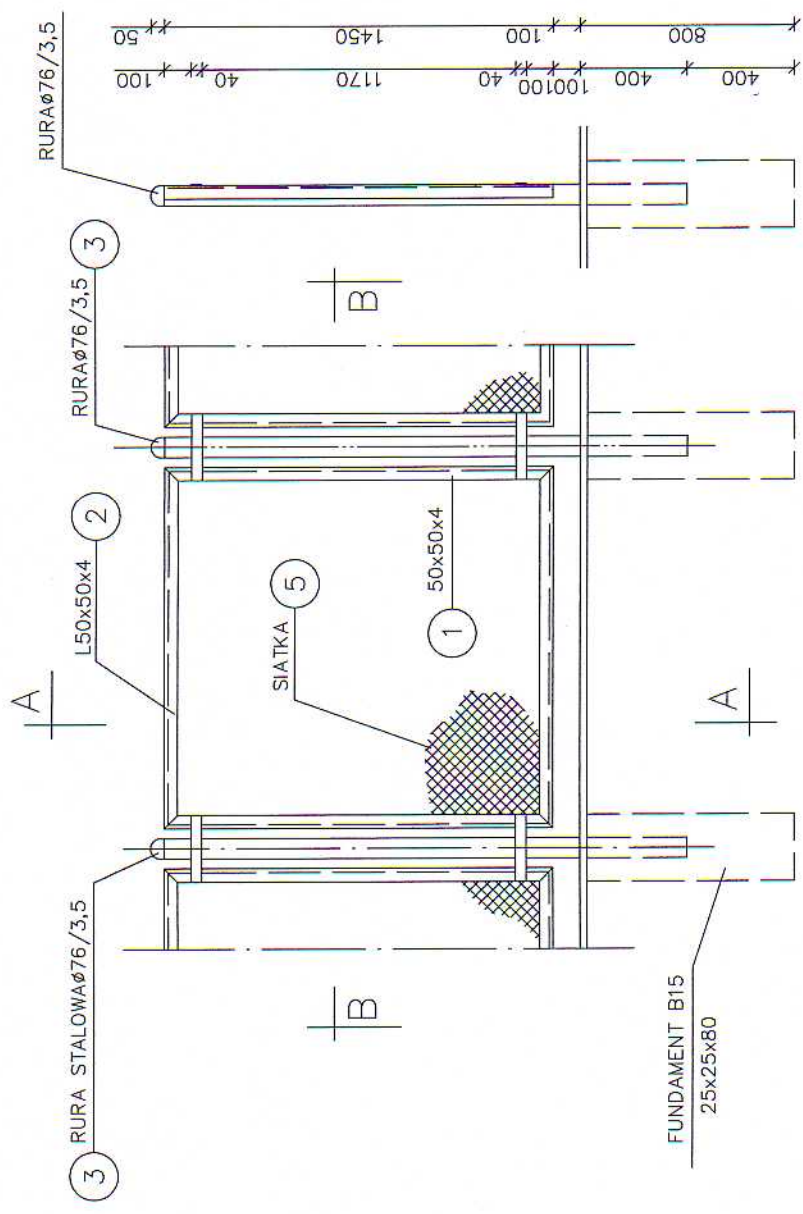
Branża: sieci sanitarne	Specjaln.nr upr.	Podpis:
Projektant: inż. K. Błahut	4 abc 7219/74/85	
Opracował: mgr inż. S. Wichrowski		
Sprawdzający: mgr inż. B. Błahut	4 db GT-V-63/146/77	
Data: Październik 2005	Skala 1:20	Rys. nr 2.3

OGRODZENIE 1:20

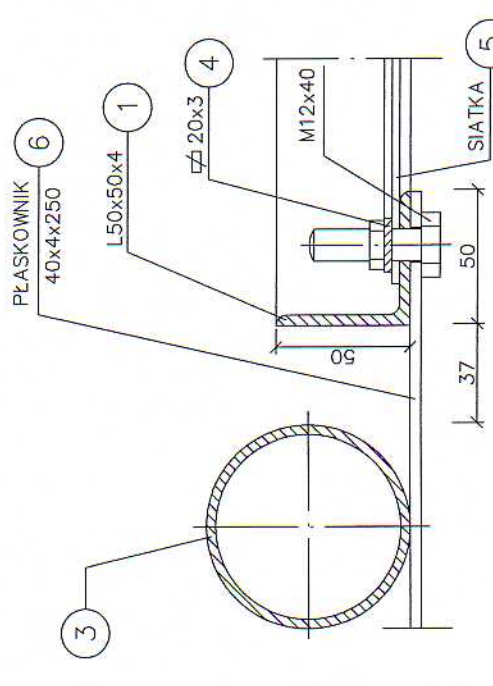
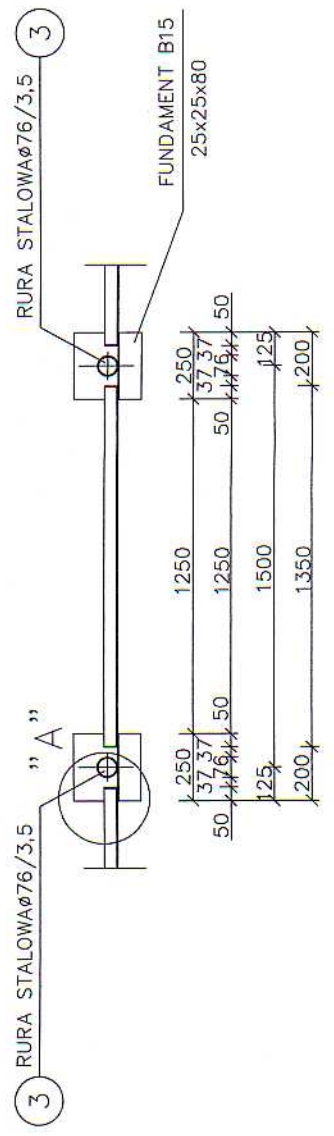
WIDOK PRZEŚLA POWTARZALNEGO L=1,5m

PRZEKRÓJ A-A

DETAIL "A" 1:2



PRZEKRÓJ B-B



ZESTAWIENIE STALI /IRAMA, 1SLUPEK/

NR	PROFIL	L	SZT	MASA	MASA	OGÓŁEM
				KG	KG	KG
1	L50x50x4	1400	2	3,05	8,54	
2	L50x50x4	1350	2	3,05	8,23	
3	RURA Ø76/3,5	1950	1	6,26	12,21	
4	Ø20x3	2700	2	0,47	2,54	
5	SIATKA	1,82	1	0,85	1,55	
6	Ø40x4	250	2	1,26	0,63	
					KG	33,70



**PRZEDSIĘBIORSTWO
PROJEKTOWO-WYKONAWCZE**

KONSTRUKTORKA
75-644 KOSZALIN, ul. Świerkowa 1A
tel. / fax (094) 342 31 55 tel. (094) 340 30 14
e-mail: 18249503@pro.onet.pl

Obiekt: Kanalizacja sanitarna z przyłączami m. Pęczorzyno gm. Brzeżno

Przedmiot rys.: Ogrodzenie – Przęsto powtarzalne L=1,5m

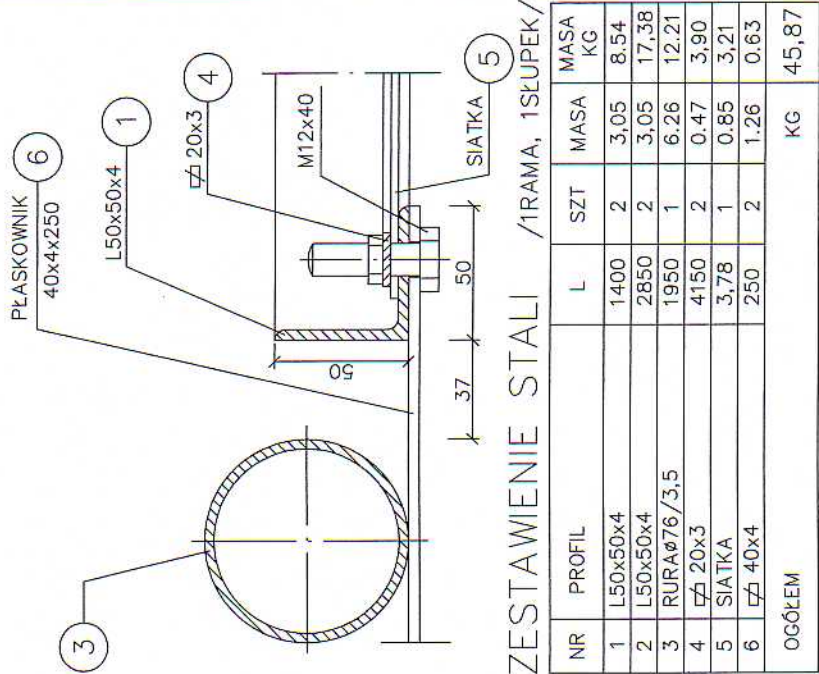
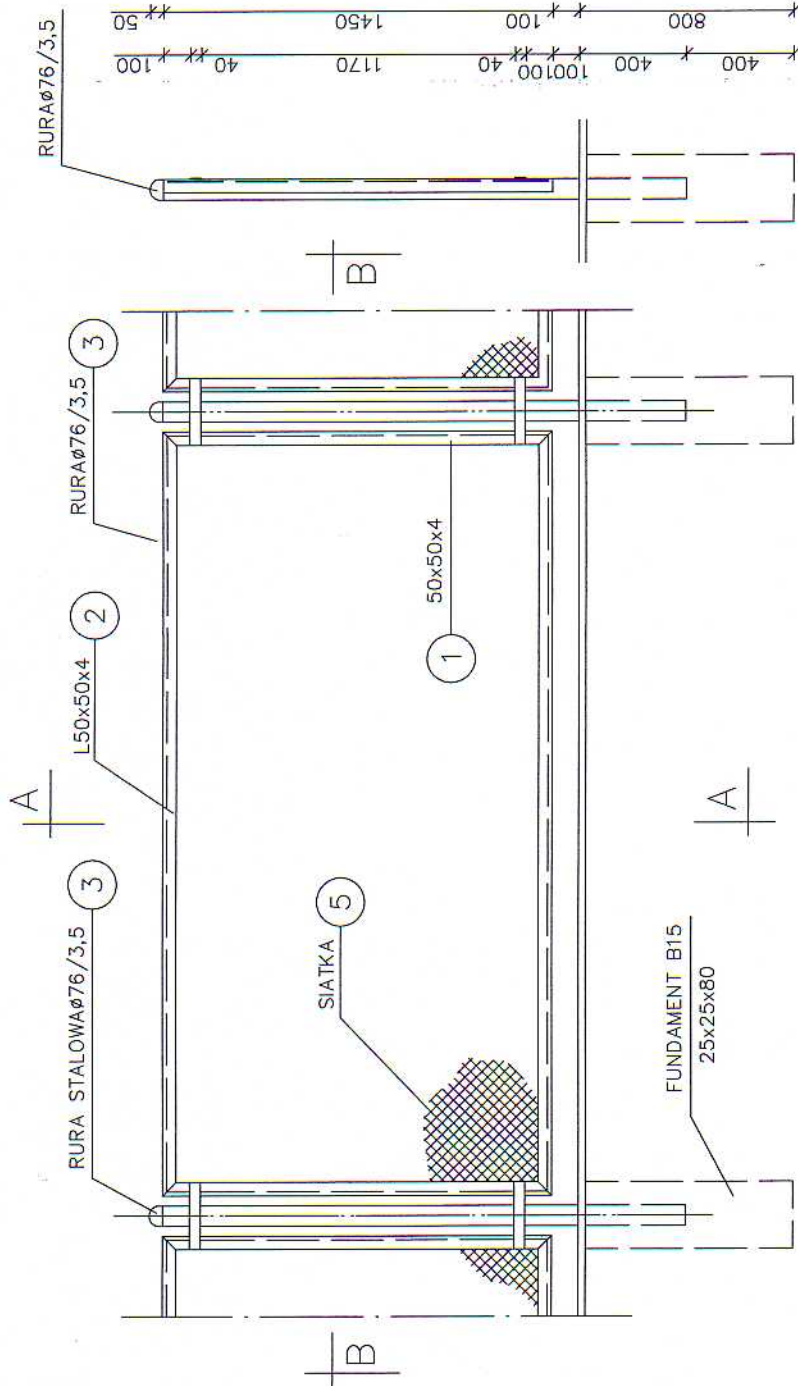
Branża: sieci sanitarne	Specjaln.nr upr.	Podpis:
Projektant: inż. K.Blahut	4 abc 7219/74/85	<i>[Signature]</i>
Opracował: mgr inż. S. Wichrowski		<i>[Signature]</i>
Sprawdzący: mgr inż. B. Błahut	4 ab GT-V-63/146/77	
Data: Październik 2005	Skala 1:20	Rys. nr 24

OGRODZENIE 1:20

WIDOK PRZEŚLA POWTARZALNEGO L=3,0m

PRZEKRÓJ A-A

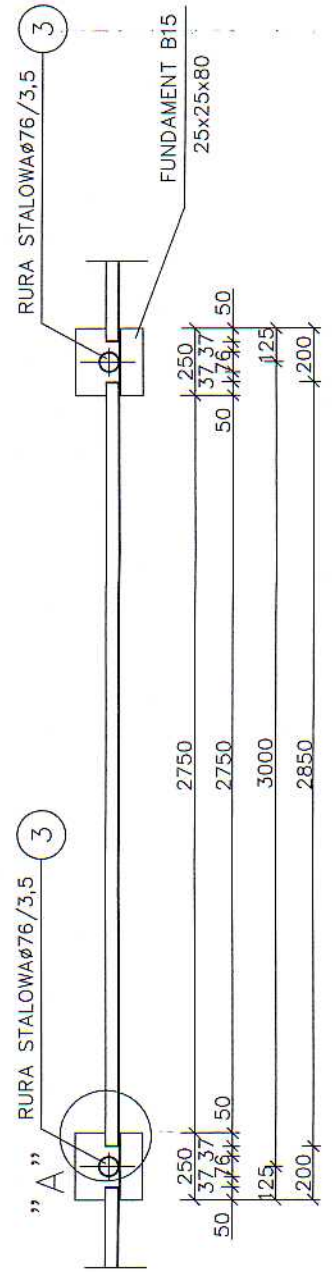
DETAIL "A" 1:2



ZESTAWIENIE STALI /IRAMA, 1SŁUPEK/

NR	PROFIL	L	SZT	MASA	MASA
				KG	KG
1	L50x50x4	1400	2	3,05	8,54
2	L50x50x4	2850	2	3,05	17,38
3	RURA Ø76/3,5	1950	1	6,28	12,21
4	Ø20x3	4150	2	0,47	3,90
5	SIATKA	3,78	1	0,85	3,21
6	Ø40x4	250	2	1,26	0,63
OGÓŁEM				KG	45,87

PRZEKRÓJ B-B



**PRZEDSIĘBIORSTWO
PROJEKTOWO-WYKONAWCZE**
KONTOUR
75-644 KOSZALIN, ul. Świerkowa 1A
tel. / fax (094) 342 31 55, tel. 340 30 14
e-mail: 18249503@pro.onet.pl

Obiekt: Kanalizacja sanitarna z przyłączami m. Peczerzyno gm. Brzeźno

Przedmiot rys.: Ogródenie – prześło powtarzalne L=3,0m

Specjaln.nr upr.	Podpis:
4 abc	<i>[Signature]</i>
7219/74/85	<i>[Signature]</i>
mgr inż. K. Błahut	
Opracował: mgr inż. St. Wichrowski	
Sprawdzący: mgr inż. L. Żylińska	
4 abc	<i>[Signature]</i>
7342/24/91	
Data: Październik 2005	
Skala 1:20	
Rys. nr 26	

**Zestawienie przykanalików kanalizacji sanitarnej grawitacyjnej
dla miejscowości Pęczeryno gm. Brzeźno**

Lp.	Nr Działki	Nr Budyńku	Kolejny numer podłączenia/ średnica przykanalika		Długość [m]	Spadek [%]	Rzędna początkowa odcinka		Rzędna końcowa odcinka		Średnica Materiał Klasa [mm]
			od	do			Rzędna terenu		Rzędna terenu		
							Rzędna włączenia		Rzędna wypływu		
KOLEKTOR KG-1											
1	260/6	15d	S4	B80	21.23	0.50	91.90	90.00	90.27/88.69	88.80	Dn 160 PVC
2	260/5	15c	S5	S81	12.93	11.16	92.50	91.80	90.95/90.45	90.60	Dn 160 PVC
3	260/4	15b	S6	S82	20.27	0.50	92.90	92.20	91.60/90.89	91.00	Dn 160 PVC
4	258/1	17	S8	S83	24.90	0.50	94.70	94.20	92.31/92.87	93.00	Dn 160 PVC
			S83	S84	13.78	0.72	94.20	94.30	93.00	93.10	
			S84	S85	10.85	1.47	94.30	94.50	93.10	93.26	
			S85	B86	2.36	1.50	94.50	94.50	93.26	93.30	
									95.40	95.10	
5	257/1	18	S87	S88	11.54	0.50	95.10	95.10	93.24	93.30	Dn 160 PVC
			S88	S89	6.89	0.50	95.10	95.10	93.30/93.86	93.90	
									95.10	95.10	
6	257/1	19	S88	S90	18.01	0.50	95.10	95.10	93.40	93.44	Dn 160 PVC
			S90	S91	6.05	0.50	95.10	95.10	93.44	93.56	
			S91	S92	22.65	0.50	94.90	94.80	93.56	93.60	
			S92	S93	7.42	0.50	96.20	96.20	94.90	95.00	
									97.40	96.90	
7	240	20	S13	S88	15.92	0.62	96.20	96.20	94.90	95.00	Dn 160 PVC
8	225	21	S14	S89	17.73	0.50	97.40	96.90	96.90	96.90	Dn 160 PVC
			S89	S90A	3.75	0.50	95.68	95.70			
9	237	23	S15	S91A	43.92	1.07	98.00	98.00	96.33	96.80	Dn 160 PVC
			S91A	S92A	23.65	1.26	98.00	98.30	96.80	97.10	
10	236/1	25	S17	S93A	10.50	3.52	98.50	98.80	96.49	96.86	Dn 160 PVC
			S93A	S94	18.66	2.84	98.80	98.60	96.86	97.39	
							S94	S95	1.59	0.50	
			S93A	S96	10.50	0.57	98.80	98.70	96.86	96.92	
							S96	S97	34.74	0.50	
11	235									Dn 160 PVC	

STANOWISKO PRACOWNIWIATOWE W ŚWIDWINIE
WYDZIAŁ ARCHITEKTURY, BUDOWNICTWA I
LUB INŻYNIERYSTY TECHNICZNEJ

12	249/3	28	S20	S89	28.17	0.50	99.20	98.80	Dn 160 PVC
							96.75/97.45	97.60	
			S89	S99	8.67	1.15	98.80	98.90	
							97.60	97.70	
13	249/2	31	S21	S100	11.64	0.50	99.30	99.20	Dn 160 PVC
							96.85/97.94	98.00	
			S100	S101	10.21	3.91	99.20	99.60	
							98.00	98.40	
14	212/4	4	S23	S102	20.47	1.51	99.45	99.85	Dn 160 PVC
							96.95/98.25	98.56	
			S102	S103	4.30	0.93	99.85	99.80	
							98.56	98.60	
15	212/4	3, 3A	S102	S104	12.99	0.50	99.85	99.90	Dn 160 PVC
							98.56	98.63	
			S104	S105	6.21	0.50	99.90	100.00	
							98.63	98.67	
			S105	S106	28.65	0.50	100.00	100.10	
				98.67	98.82				
			S106	S107	7.47	0.50	100.10	100.10	
							98.82	98.86	
			S107	S108	7.47	0.50	100.10	100.10	
							98.86	98.90	
16		32	S25	S109	15.24	0.65	99.70	99.80	Dn 160 PVC
							97.11/98.50	98.60	
17	212/5, 212/6	2, 2A	S26	S110	32.44	0.50	99.90	100.10	Dn 160 PVC
							97.19/98.68	98.85	
			S110	S111	2.19	0.50	100.10	100.10	
						98.85	98.87		
			S111	S112	4.13	0.50	100.10	100.10	
							98.87	98.90	
18		33	S27	S113	21.85	0.50	99.90	99.90	Dn 160 PVC
							97.22/98.52	98.63	
			S113	S114	2.00	0.50	99.90	99.90	
							98.63	98.64	
			S114	S115	11.08	0.50	99.90	99.90	
							98.64	98.70	
19	211	1	S28	S116	27.13	0.70	99.90	100.20	Dn 160 PVC
							97.36/98.70	98.89	
			S116	S117	22.78	0.50	100.20	100.30	
						98.89	99.01		
			S117	S118	16.55	0.50	100.30	100.30	
							99.01	99.10	
20	211	1	S116	S119	13.07	0.84	100.20	100.40	Dn 160 PVC
							98.89	99.00	
			S119	S121	20.11	0.50	100.40	100.40	
							99.00	99.11	
			S121	S122	16.54	0.50	100.40	100.40	
							99.11	99.20	
21	211	1	S119	S120	8.54	1.17	100.40	100.30	Dn 160 PVC
							99.00	99.10	
22	225/18		S31	B124	14.12	0.50	100.20	99.90	Dn 160 PVC
							97.5/99.68	98.70	
23	228/6	34	S31	S123	17.59	0.50	100.20	100.10	Dn 160 PVC
							97.5/98.68	98.90	
24	225/3	56	S32	S125	31.15	0.50	100.00	98.70	Dn 160 PVC
							97.58	97.73	
25	225/17		S33	S127	8.45	10.76	99.00	99.80	Dn 160 PVC
							97.69	98.60	

26	43/1	36	S36	S128	17.75	2.25	100.50	100.60	Dn 160 PVC
							98.99	99.39	
S128	S129	6.69	1.50	100.60	100.70				
				99.39	99.50				
27	45	37	T37	S130	17.75	0.56	100.40	100.60	Dn 160 PVC
							99.09	99.19	
S130	B131	6.69	1.50	100.60	100.50				
				99.19	99.30				
28	46	38	S38	S132	16.16	3.71	100.40	100.90	Dn 160 PVC
							99.10	99.70	
29	48	39	S39	S133	20.75	1.78	100.80	101.20	Dn 160 PVC
							99.50	99.92	
S133	S134	4.97	1.50	101.20	101.20				
				99.92	100.00				
					909.56				

STAROSTWO POWIATOWE W ŚWIDWINIE

KOLEKTOR KG-2

WYDZIAŁ ARCHITEKTURY BUDOWNICTWA

LINIA STRUKTURY TECHNICZNEJ

30	232/2	63	S51	T135	19.09	0.5	95.40	95.20	Dn 160 PVC
							92.73/93.84	93.95	
T135	S135A	8.82	0.5	95.20	95.20				
				93.95	94.00				
31	231/5	62	T135	S136	7.50	2.66	95.20	95.35	Dn 160 PVC
							93.95	94.15	
S136	S137	10.80	2.31	95.35	95.60				
				94.15	94.40				
32	229/4	61	S53	S138	30.28	0.50	96.50	95.70	Dn 160 PVC
							92.97/94.34	94.50	
33	338/4	60	S54	S139	29.30	0.50	96.70	95.80	Dn 160 PVC
							93.11/94.45	94.60	
34	225/4	57	S140	S126	30.38	2.46	97.70	98.30	Dn 160 PVC
							96.35	97.10	
35	225/5	58	S55	S140	16.27	1.53	97.30	97.70	Dn 160 PVC
							93.29/63.10	96.35	
S140	S141	9.71	0.50	97.70	97.60				
				96.35	96.40				
36	225/6	59	S56	S142	20.69	0.50	95.80	95.60	Dn 160 PVC
							93.45/94.29	94.40	
37	41/17	64	S63	S143	49.54	0.50	97.00	97.40	Dn 160 PVC
							95.70/94.81	95.06	
S143	S144	17.03	0.50	96.70	96.45				
				95.06	95.15				
			S144	S145	9.32	0.50	96.45	96.40	
							95.15	95.20	
38	98/1	65	S65	S146	14.39	2.84	98.00	97.60	Dn 160 PVC
							96.60/95.99	96.40	
39	74/1	66	S69	S147	9.62	1.55	101.60	101.60	Dn 160 PVC
							100.25	100.40	
					282.74				

KOLEKTOR KG-3

40	259	16	S70	S148	20.96	2.67	94.00	94.20	Dn 160 PVC
							92.19	92.75	
S148	B149	9.56	0.50	94.20	94.00				
				92.75	92.80				
41	260/8		S71	S150A	20.33	16.37	93.80	93.78	Dn 160 PVC
							92.25	95.58	
42	260/3	15a	S71	S151	9.11	0.50	93.80	93.50	Dn 160 PVC
							92.25	92.30	
					59.96				

KOLEKTOR KG-4

43	295/1	15	S72	S53	13.07	4.59	94.30	94.80	Dn 160 PVC
							93.00	93.60	
44	224/2, 265/1, 265/2	12, 13	S73	S154	15.73	0.50	95.00	95.00	Dn 160 PVC
							93.70/93.24	93.32	
			S154	S155	17.31	0.50	94.80	95.30	
							93.32	93.41	
			S155	S156	18.77	0.50	95.30	95.30	
							93.41	93.51	
			S156	S157	31.42	0.50	95.30	94.90	
				93.51	93.67				
45	264	11	S75	S159	23.75	0.50	96.70	96.60	Dn 160 PVC
							95.16/94.09	94.21	
			S159	S160	10.30	5.72	96.60	96.00	
46	263/2	10					94.21	94.80	Dn 160 PVC
			S159	S161	16.44	0.50	96.00	95.50	
			S161	S162	24.59	2.03	94.21	94.30	
47	262	9a	S76	S163	29.86	0.66	97.60	97.80	Dn 160 PVC
							95.35/96.40	96.60	
48	293/1	24	T76A	S76B	4.12	33.98	98.00	98.10	Dn 160 PVC
							95.50	96.90	
			S76B	B76C	16.99	1.50	98.10	99.00	
49	216	8					96.90	97.80	Dn 160 PVC
			S77	S164	20.00	0.50	98.00	98.20	
							95.51/96.52	95.61	
			S164	S165	20.51	0.50	98.20	97.50	
							95.61	95.72	
50	215		S165	S166	14.07	0.50	97.50	97.00	Dn 160 PVC
							95.72	95.80	
			S78	S167	5.96	9.22	98.30	98.30	
51	215	7					96.20/97.00	96.75	Dn 160 PVC
			S167	S168	9.12	0.50	98.30	98.00	
							96.75	96.80	
52	214, 213	5, 6	S167	S169	10.49	2.47	98.30	98.30	Dn 160 PVC
							96.75	97.01	
			S169	B170	5.55	1.50	98.30	98.30	
53	293/2, 293/3						97.01	97.10	Dn 160 PVC
			S79	S171	9.38	1.48	99.00	99.10	
							97.70	97.84	
			S171	S172	22.32	0.50	99.10	99.30	
							97.84	97.96	
			S172	S173	10.77	0.50	99.30	99.15	
							97.96	98.02	
S173	S174	4.85	1.50	99.30	99.30				
				98.02	98.10				
53	293/2, 293/3		S79	S175	11.67	2.59	99.00	99.40	Dn 160 PVC
							97.70	98.12	
			S175	S176	14.98	0.50	99.40	99.40	
						98.12	98.20		
						386.21			

KOLEKTOR KG-5									
54	76./2	70	S177	S186	42.55	0.50	103.30	103.30	Dn 160 PVC
							101.88	102.10	
55	65/1	71	S184	S186	30.57	0.65	101.50	101.70	Dn 160 PVC
							99.01/100.30	100.50	
			S186	S187	33.26	2.07	101.70	102.50	
							100.50	101.19	
							102.50	102.50	
S187	S188	20.87	0.50	101.19	101.30				

127.25

PSD-2									
56	696/9		PSD-2	S189	13.64	0.50	90.50	90.10	Dn 160 PVC
							88.83	88.90	

13.64

Łączna długość przyłączy kanalizacji sanitarnej Dn 160 PVC L=1779.36m szt. 54

STAROSTWO POWIATOWE W SWIDWINIE
WYDZIAŁ ARCHITEKTURY, BUDOWNICTWA
I INFRASTRUKTURY TECHNICZNEJ