

# EKO-PROJEKT

72-100 GOLENIÓW UL. OFIAR KATYNIA 58

STAROSTWO POWIATOWE  
w ŚWIDWINIE

WYDZIAŁ ARCHITEKTURY,  
BUDOWNICTWA

I INFRASTRUKTURY TECHNICZNEJ

## PROJEKT-BUDOWLANY

Załącznik Nr 1  
do decyzji o zatwierdzeniu projektu  
budowlanego i udzieleniu pozwolenia  
na budowę z dnia 14.08.2008  
znak HB-751/264/2008

TYTUŁ **PROJEKT KOLEKTORA**  
OPRACOWANIA: **KANALIZACYJNEGO W BRZEŹNIE**

OBIEKT: **KOLEKTOR TŁOCZNY ŚCIEKÓW SANITARNYCH  
ZE SŁONOWIC DO BRZEŻNA**

INWESTOR: **URZĄD GMINY w BRZEŹNIE**

**"EKO-PROJEKT"**

mgr inż. Mieczysław Nowacki  
72-100 Goleniów, ul. Ofiar Katynia 58  
tel. 091 419 88 72, kom. 510225801  
Reg. 812460960, NIP 656-105-30-15

Projektował: Kazimierz Matecki upr. Nr. 143/Sz/79 .....

Opracował: mgr inż. Mieczysław Nowacki .....

Sprawdził: mgr inż. Grzegorz Morąg upr. Nr 85/Sz/2002 .....

Goleniów: maj 2008r.

# - O Ś W I A D C Z E N I E -

STAROSTWO POWIATOWE  
w ŚWIDWINIE  
WYDZIAŁ ARCHITEKTURY,  
BUDOWNICTWA  
I INFRASTRUKTURY TECHNICZNEJ

Na podstawie art. 20 ust. 4 ustawy z dnia 7 lipca 1994r. - Prawo budowlane (Dz.U. z 2003r Nr 207, poz 2016 z późn. zmianami)  
Oświadczamy, że projekt budowlany;

**-budowa kolektora tłoczego ścieków sanitarnych ze Słonowic do Brzeźna.**

Został sporządzony zgodnie z obowiązującymi przepisami oraz zasadami wiedzy technicznej.

PROJEKTOWANIE

Kazimierz Matecki  
Up. 13/Sz/79  
Projektant

mgr inż. Grzegorz MORAG  
Up. 13/Sz/79  
w specjalności instalacji w zakresie  
sieci, instalacji urządzeń  
wodociągowych, wentylacyjnych, ciepłych  
Sprawdzający  
nr ewid. 85/Sz/2002





**WOJEWODA  
ZACHODNIOPOMORSKI**

R.R.LHM-7131-27/02

Szczecin, dnia 03 lipca 2002r.

**STAROSTWO POWIATOWE  
w ŚWIDWINIE  
WYDZIAŁ ARCHITEKTURY  
BUDOWNICTWA  
I INFRASTRUKTURY TECHNICZNEJ**

**DECYZJA Nr 85/Sz/2002**

Na podstawie art. 13 i 14 ustawy z dnia 7 lipca 1994r. - Prawo Budowlane (Dz.U. Nr 106, poz. 1126 z 2000r. - tekst jednolity z późn. zmianami), w związku z art. 104 §1 i 2 KPA, po rozpatrzeniu wniosku Pana Grzegorza MORĄG z dnia 29.04.2002r., na podstawie dokumentów stwierdzających wymagane wykształcenie i praktykę zawodową oraz na podstawie pozytywnej oceny z egzaminu na uprawnienia budowlane złożonego przed powołaną przeze mnie komisją

**NADAJĘ**

Panu Grzegorzowi MORĄG  
mgr inż. o kierunku budownictwo  
w zakresie urządzeń sanitarnych  
ur. dnia 18 września 1975r. w Gorzowie Wielkopolskim

**UPRAWNIENIA BUDOWLANE  
DO PROJEKTOWANIA  
W SPECJALNOŚCI INSTALACYJNEJ  
W ZAKRESIE SIECI, INSTALACJI I URZĄDZEŃ:  
wodociagowych i kanalizacyjnych, ciepłych, wentylacyjnych i gazowych  
BEZ OGRANICZEŃ**

**UZASADNIENIE**

W związku z potwierdzeniem przez Komisję egzaminacyjną, powołaną przez Wojewodę Zachodniopomorskiego Zarządzeniem Nr 107/2002 z dnia 17 kwietnia 2002r. posiadania przez Pana Grzegorza MORĄG wymaganego prawem wykształcenia oraz praktyki zawodowej koniecznej do uzyskania uprawnień budowlanych w w/w specjalności, po uzyskaniu pozytywnego wyniku egzaminu na uprawnienia budowlane, orzeczono jak w sentencji.

Od niniejszej decyzji przysługuje odwołanie do Głównego Inspektora Nadzoru Budowlanego w Warszawie, w terminie 14 dni od daty otrzymania decyzji, za pośrednictwem Wojewody Zachodniopomorskiego.

Otrzymują:

1. Pan Grzegorz Morąg  
Ul. Szkolna 4/5  
72-010 Police
2. Główny Inspektor Nadzoru  
Budowlanego w Warszawie
3. a/a



WOJEWODA ZACHODNIOPOMORSKI  
w/z  
Andrzej Durka  
WICEWOJEWODA

Za zgodność z oryginałem

mgr inż. Mieczysław Nowacki

**"EKO-PROJEKT"**  
mgr inż. Mieczysław Nowacki  
72-100 Goleniów, ul. Ofiar Katynia 58  
tel. 091 419 08 72, kom. 510225801  
Reg. 812460960, NIP 856-105-30-15



ZACHODNIOPOMORSKA OKRĘGOWA  
IZBA INŻYNIERÓW BUDOWNICTWA  
70-656 Szczecin, ul. Energetyków 9  
tel./fax: (091) 462-44-40; (091) 489 8410÷12  
www.zap.home.pl e-mail: zap@home.pl



STAROSTWO POWIATOWE  
w ŚWIDWINIE  
WYDZIAŁ ARCHITEKTURY  
BUDOWNICTWA I INŻYNIERSTWA  
INFRASTRUKTURY I TRANSPORTOWEJ  
Sz. P.  
MORAĞ Grzegorz  
ul. Szkolna 4/5  
72-010 POLICE

## ZAŚWIADCZENIE

Pan(i) **MORAĞ Grzegorz**, kod identyfikacyjny **ZAP/IS/0444/03**, zamieszkały(a) 72-010 POLICE ul. Szkolna 4/5, jest członkiem Zachodniopomorskiej Okręgowej Izby Inżynierów Budownictwa oraz posiada wymagane ubezpieczenie od odpowiedzialności cywilnej.

Niniejsze zaświadczenie jest ważne od dnia: **2009-04-01**  
do dnia: **2010-03-31**

Szczecin, dnia 2009-03-04



Zachodniopomorska Okręgowa  
Izba Inżynierów Budownictwa  
Przewodniczący Rady Okręgowej  
*Mieczysław Oltarzewski*  
mgr inż. Mieczysław Oltarzewski

### "EKO-PROJEKT"

mgr inż. Mieczysław Nowacki  
72-100 Goleniów, ul. Ofiar Katynia 58  
tel. 091 419 08 72, kom. 510225801  
Reg. 812460960, NIP 856-105-30-15

Za zgodność z oryginałem

*Mieczysław Nowacki*  
mgr inż. Mieczysław Nowacki



nr 143/79/79

**STAROSTWO POWIATOWE  
W ŚWIDWINIE  
WYDZIAŁ ARCHITECTURY  
BUDOWNICTWA  
INFRASTRUKTURY TECHNICZNEJ**

**STWIERDZENIE PRZY OTOWATURY**  
do posiadania samodzielnych funkcji technicznych w budownictwie

Na podstawie § 5 ust. 2, § 7 oraz § 13 ust. 1 pkt 4  
lit. A rozporządzenia Ministra Gospodarki Terenowej i Ochrony  
Środowiska z dnia 20 lutego 1975 r. w sprawie samodzielnych funkcji  
technicznych w budownictwie (Dz. U. Nr 8, poz. 46) stwierdza się, że:

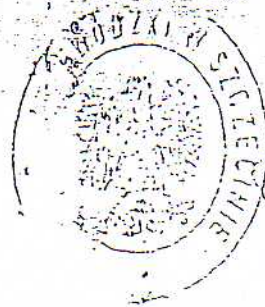
Obywatel **M. A. T. F. G. K. F. KAZIMIERZ**  
konstruktor budowlany o specjalności wodociągi i kanalizacja  
urodzony dnia 24 sierpnia 1938 r. w Budziszynie

posiada przygotowanie zawodowe do wykonywania samodzielnej  
funkcji projektanta i kierownika budowy i robót

w specjalności instalacji inżynierskiej w zakresie sieci  
wodociągowych i kanalizacyjnych  
oraz jest upoważniony do

kierowania, nadzorowania i kontrolowania budowy i robót,  
kierowania i kontrolowania wytwarzania konstrukcyjnych  
elementów sieci oraz oceniania i badania stanu techniczne-  
go w zakresie sieci wodociągowych i kanalizacyjnych ustro-  
jenia terenu - o powszechnie znanych rozwiązaniach  
konstrukcyjnych.

Stwierdzenie niniejsze nie obejmuje samodzielnych  
funkcji technicznych, w objętym prawem górniczym budownic-  
twie obiektów budowlanych zakładów górniczych.



mgr inż. Mieczysław Nowacki  
Główny Architekt Województwa

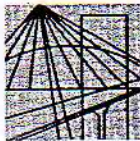
placówka projektu

**"EKO-PROJEKT"**

mgr inż. Mieczysław Nowacki  
72-100 Goleniów, ul. Ofiar Katynia 58  
tel. 091 419 08 72, kom. 510225801  
Reg. 812460960, NIP 856-105-30-15

Za zgodność z oryginałem

mgr inż. Mieczysław Nowacki



ZACHODNIOPOMORSKA OKRĘGOWA  
IZBA INŻYNIERÓW BUDOWNICTWA  
70-656 Szczecin, ul. Energetyków 9  
tel./fax: (091) 462-44-40; (091) 489 8410÷12  
www.zap.home.pl e-mail: zap@home.pl

STAROSTWO POWIATOWE  
w ŚWIDWINIE  
WYDZIAŁ ARCHITEKTURY,  
BUDOWNICTWA  
I INFRASTRUKTURY TECHNICZNEJ

Sz. P.  
MATECKI Kazimierz  
al. Róż 14/6  
72-100 GOLENIÓW

## Z A Ś W I A D C Z E N I E

Pan(i) **MATECKI Kazimierz**, kod identyfikacyjny **ZAP/IS/2806/01**, zamieszkały(a) 72-100 GOLENIÓW al. Róż 14/6, jest członkiem Zachodniopomorskiej Okręgowej Izby Inżynierów Budownictwa oraz posiada wymagane ubezpieczenie od odpowiedzialności cywilnej.

Niniejsze zaświadczenie jest ważne od dnia: **2009-01-01**  
do dnia: **2009-12-31**

Szczecin, dnia 2008-12-18



Zachodniopomorska Okręgowa  
Izba Inżynierów Budownictwa  
Przewodniczący Rady Okręgowej

*Mieczysław Ołtarzewski*  
mgr inż. Mieczysław Ołtarzewski

**"EKO-PROJEKT"**  
mgr inż. Mieczysław Nowacki  
72-100 Goleniów, ul. Ofiar Katynia 58  
tel. 091 419 08 72, kom. 510225801  
Reg.812460960, NIP 856-105-30-15

Za zgodność z oryginałem  
*Mieczysław Nowacki*  
mgr inż. Mieczysław Nowacki



## SPIS TREŚCI

### I. CZĘŚĆ OPISOWA

- 1.0. Przedmiot opracowania
- 2.0. Podstawa opracowania
- 3.0. Cel i zakres opracowania
- 4.0. Opis terenu inwestycji
- 5.0. Ilość odprowadzanych ścieków
- 5.1. Ilość ścieków napływających ze Słonowic
- 5.2. Ilość ścieków napływających do przepompowni w Brzeźnie położonej przy jeziorze
- 6.0. Stan istniejący i opis proponowanych zmian
- 6.1. Opis kanalizacji w Słonowicach
- 6.2. Opis kanalizacji w Brzeźnie
- 7.0. Opis projektowanego rozwiązania
- 7.1. Materiał
- 7.2. Długości rurociągów
- 7.3. Studzienki kanalizacyjne
- 7.4. Przepompownia
- 8.0. Technologia wykonania robót
- 8.1. Roboty ziemne
- 8.2. Roboty montażowe
- 9.0. Próby szczelności
- 10.0. Zestawienie ważniejszych materiałów

STAROSTWO POWIATOWE  
w ŚWIDWINIE  
WYDZIAŁ ARCHITEKTURY  
BUDOWNICTWA  
I INFRASTRUKTURY TECHNICZNEJ

### II. INFORMACJA DOTYCZĄCA BEZPIECZEŃSTWA I OCHRONY ZDROWIA

### III. ZAŁĄCZNIKI

1. Decyzja OŚ.P.-7624/2/09 z dnia 09.03.2009r Wójta Gminy Brzeżno o środowiskowych uwarunkowaniach „Przebudowy istniejącego rurociągu prowadzącego ścieki ze Słonowic do rurociągu grawitacyjnego w Brzeźnie, gmina Brzeżno”
2. Opinia ZUD NR 112-144/2009
3. Uzgodnienie trasy sieci kanalizacji sanitarnej w dz. nr 234 w Brzeźnie będącej we władaniu ANR Oddział Terenowy w Szczecinie Filia w Koszalinie pismo SGZiNW4201-uzg-205/09/JSz z dnia 05.06.2009
4. Zaświadczenie BGK.7331/33/2008 z dnia 04.12.2008 Wójta Gminy Brzeżno potwierdzające - „Wypis i wyrys z planu miejscowego zagospodarowania przestrzennego”
5. Decyzja nr ZZDW-3/BD/422b/161/09 z dnia 10.04.2009r Zachodniopomorskiego Zarządu Dróg Wojewódzkich w Koszalinie, zezwalająca na zlokalizowanie rurociągu kanalizacji sanitarnej ze Słonowic do Brzeżna w pasie drogi wojewódzkiej nr 162 w Brzeźnie
6. Decyzja nr PZD/436/16/2009 z dnia 26 marca 2009r Powiatowego Zarządu Dróg w Świdwinie zezwalająca na zlokalizowanie rurociągu kanalizacji sanitarnej ze Słonowic do Brzeżna w pasie drogi powiatowej dz. nr 246
7. Decyzja DR-668/02/09 z dnia 23.03.2009 Wójta Gminy w Brzeźnie zezwalająca na lokalizację kanalizacji sanitarnej ze Słonowic do Brzeżna w drodze Gminnej nr dz. 221/1, 5/3, 245/2
8. Warunki techniczne TE/70/360/200 z dnia 15.01.2009r wydane przez Wodociągi Zachodniopomorskie w Goleniowie



**-PROJEKT BUDOWLANY TŁOCZNEGO KOLEKTORA SANITARNEGO ZE SŁONOWIC DO  
BRZEZNA**

9. Karta rejestracyjna, informatycznej mapy (wtórnika)
10. Współrzędne punktów, odcinek -I
11. Współrzędne punktów, odcinek -II
12. Wypis z rejestru gruntów sporządzony dnia 02.02.2009r
13. Oświadczenie Pani Kostrzewska Renata dz. nr 247/200
14. Oświadczenie Pani Kostrzewska Teresa dz. nr 247/200
15. Oświadczenie Pan Kostrzewski Artur dz nr 247/200
16. Oświadczenie Pan Kostrzewski Lech dz nr 247/200
17. Oświadczenie Pan Szołdra Mieczysław dz nr 67
18. Oświadczenie Pani Czarnecka Filomena dz nr 67
19. Oświadczenie Pani Bafia Irena dz nr 66, 67, 68
20. Oświadczenie Pan Marian Rysiukiewicz dz. nr 5/2

**IV. RYSUNKI**

1. Rys nr 1 -Rurociąg tłoczny-I
2. Rys nr 2 -Rurociąg Tłoczny-II
3. Rus nr 3 -Rurociąg tłoczny k1-k18, profil podłużny
4. Rys nr 4 -Rurociąg tłoczny t1-S1, profil podłużny
5. Rys nr 5 -Modernizacja przepompowni
6. Rys nr 6 -Studzienka rozprężna -S1
6. Rys nr 7 -Bloki oporowe

STANOWISKO POWIATOWE  
W GOSPODARSTWIE  
WYMIAR W SWIDWINIE  
BIURO ARCHITEKTURY  
I INŻYNIERSTWA  
BUDOWNICTWA  
I INŻYNIERSTWA  
STRUKTURY TECHNICZNEJ



## I. CZĘŚĆ OPISOWA

### 1.0. PRZEDMIOT OPRACOWANIA

Przedmiotem opracowania jest wykonanie projektu budowlanego na przedłużenie kolektora tłoczego sanitarnego prowadzącego ścieki ze Słonowic do Brzeżna. Projektowany kolektor ze Słonowic zostanie przedłużony od studzienki rozprężnej przy kolektorze grawitacyjnym (przy drodze Drawsko Pom. - Świdwin) do kolektora przy drodze Brzeżno - Rzepczyno.

### 2.0. PODSTAWA OPRACOWANIA

Opracowanie wykonano w oparciu o umowę zawartą w dniu 11 czerwca 2008r oraz;

- ◆ Umowę na opracowanie przedmiotowej dokumentacji
- ◆ Wypis i wyrys BGK.7331/33/2008 z dnia 04.12.2008 z miejscowego planu zagospodarowania przestrzennego Gminy Brzeżno
- ◆ Warunki techniczne TE/70/360/200 z dnia 15.01.2009r wydane przez Wodociągi Zachodniopomorskie w Goleniowie
- ◆ Decyzja nr ZZDW-3/BD/422b/161/09 z dnia 10.04.2009r Zachodniopomorskiego Zarządu Dróg Wojewódzkich w Koszalinie, zezwalająca na zlokalizowanie rurociągu kanalizacji sanitarnej ze Słonowic do Brzeżna w pasie drogi wojewódzkiej nr 162 w Brzeżnie
- ◆ Decyzja nr PZD/436/16/2009 z dnia 26 marca 2009r Powiatowego Zarządu Dróg w Świdwinie zezwalająca na zlokalizowanie rurociągu kanalizacji sanitarnej ze Słonowic do Brzeżna w pasie drogi powiatowej dz. nr 246
- ◆ Aktualny podkład geodezyjny wykonany przez inż. Mariana Chorobę w Świdwinie
- ◆ Decyzja OŚ.P.-7624/2/09 z dnia 09.03.2009r Wójta Gminy Brzeżno o środowiskowych uwarunkowaniach „Przebudowy istniejącego rurociągu prowadzącego ścieki ze Słonowic do rurociągu grawitacyjnego w Brzeżnie, gmina Brzeżno”
- ◆ Wizję lokalną, ustalenia z Inwestorem zakresu opracowania.

### 3.0 CEL I ZAKRES OPRACOWANIA

Celem opracowania jest zmniejszenie uciążliwości zapachowej na którą od dłuższego czasu skarżą się mieszkańcy Brzeżna których domy położone są w pobliżu kolektora grawitacyjnego do którego odprowadzane są ścieki sanitarne kolektorem tłoczonym 125PE ze Słonowic. Ścieki sanitarne ze Słonowic z uwagi na długi czas przetrzymania w kolektorze zagniwają i po wprowadzeniu do kolektora grawitacyjnego w Brzeżnie uwalnia się z nich między innymi siarkowodór i metan przez studzienki oraz przepływa do przykanalików. Kolektor ze Słonowic którym prowadzone są ścieki w Brzeżnie zostanie przedłużony do kolektora grawitacyjnego którym ścieki płyną na oczyszczalnię w Brzeżnie.

### 4.0. OPIS TERENU INWESTYCJI

Początek projektowanego kolektora jest od końcówki kolektora ks125 ze Słonowic w drodze gminnej dz 221/1 wzdłuż kolektora grawitacyjnego dn 200 do przepompowni nad



jeziorem w Brzeźnie. Na tym odcinku kolektor usytuowany jest w dz. nr 66, 67, 68 pod drogą wojewódzką dr 217 Drawsko Pomorskie-Świdwin i drogą gminną w dz. nr 5/3 oraz działkach 5/2, i 234. W dalszym odcinku kolektor projektowany jest w skarpie wzdłuż drogi osiedlowej dz 245/2 i włączony zostanie do studzienki na kolektorze grawitacyjnym o rzędnej T-108,78 za pośrednictwem studzienki rozprężnej. Układ wysokościowy projektowanego kolektora został dostosowany do niwelety terenu.

## 5.0. ILOŚĆ ODPROWADZANYCH ŚCIEKÓW

### 5.1. Ilość ścieków napływających ze Słonowic

Ilość ścieków określona na podstawie ilości pobranej wody w oparciu o wskazania wodomierzy (dane pobrano z Działu Sprzedaży Wody Wodociągi Zachodniopomorskie w Goleniowie).

Ilość ścieków wprowadzona do kanalizacji w 2008r;

$$Q_r = 8\,222 \text{ m}^3$$

Największy zrzut ścieków wystąpił w miesiącu sierpniu w ilości;

$$Q_m = 826 \text{ m}^3/\text{miesiąc}$$

$$Q_d = 27,5 \text{ m}^3/\text{dobę}$$

Tę wielkość przyjmuje się do wyliczenia pozostałych wielkości spływu ścieków przy założeniu wskaźników;

$$N_g = 2,4 \text{ i } N_d = 1,4$$

$$Q_{d,max} = 27,5 \times 1,4$$

$$Q_{d,max} = 38,5 \text{ m}^3/\text{dobę}$$

$$Q_{h,max} = 1/24 \times Q_{d,max} \times N_g$$

$$Q_{h,max} = 3,85 \text{ m}^3/\text{h}$$

Ze względu na utrzymanie szybkości przepływu ścieków w rurociągu  $v = 0,7 \text{ m/s}$  wydajność pompy winna wynosić:

$$q = 6,5 \text{ dm}^3/\text{s}$$

$$Q = 24 \text{ m}^3/\text{h}$$

### 5.2. Ilość ścieków napływających do przepompowni w Brzeźnie położonej przy jeziorze

Ilość ścieków spływających do przepompowni:

$$160 \times 120 = 19\,200 \text{ dm}^3/\text{d}$$

$$N_g = 2,4 \text{ i } N_d = 1,4$$

$$Q_{d,max} = 19,2 \times 1,4$$

$$Q_{d,max} = 26,88 \text{ m}^3/\text{d}$$

Z uwzględnieniem wód przypadkowych w wysokości 20%

$$Q_{d,max} = 26,88 \times 1,2 \text{ m}^3/\text{d}$$



$$Q_{d,max}=32,26 \text{ m}^3/\text{d}$$

$$Q_{h,max}= 1/24 \times Q_{d,max} \times N_g$$

$$Q_{h,max}=3,23 \text{ m}^3/\text{h}$$

## 6.0. STAN ISTNIEJĄCY I OPIS PROPONOWANYCH ZMIAN

### 6.1. Opis kanalizacji w Słonowicach

Kanalizacja w Słonowicach wykonana została w systemie grawitacyjno-tłocznym z trzema przepompowniami przydomowymi PD1, PD2, PD3 o  $\phi 1200\text{mm}$ , wyposażonymi w pompy zatapialne typu ABS Pirania S17-2D o mocy na zasilaniu  $P_1=2,3 \text{ kW}$ , oraz dwóch przepompowni sieciowych PS1 i PS2 o  $\phi 1500\text{mm}$  które przetłaczają ścieki rurociągiem tłocznym do Brzeźna. Każda z tych przepompowni wyposażona jest w dwie pompy ABS Pirania typu: M85-2D o mocy  $P_2=8,5 \text{ kW}$ .

Najdłuższy odcinek rurociągu tłoczego prowadzony jest od przepompowni PS2 do studzienki rozprężnej w Brzeźnie i stanowi  $L=5665\text{m}$ . Rzędna terenu przepompowni PS2- 96,3 m. Rzędna wysokościowa terenu po trasie rurociągu w najwyższym punkcie terenu ze Słonowic do Brzeźna znajduje się w odległości 2200m od przepompowni PS2 i wynosi -114 m. Od tego punktu rzędna wysokościowa terenu opada aż do miejsca włączenia na kolektorze grawitacyjnym w Brzeźnie o rzędnej T-108,78m w odległości 6799m od przepompowni PS2.

Z obliczeń strat ciśnienia i wydajności układu hydraulicznego pompa - rurociąg wynika iż z uwagi na spadek rurociągu od rzędnej 114 m, pompa pomimo przedłużenia rurociągu w dalszym ciągu jest niedociążona. Przedłużenie rurociągu tłoczego spowoduje poprawę pracy układu. Zakłada się wymianę pomp w przepompowni PS2 na nowe ABS Pirania typu: M85-2D o mocy  $P_2=8,5 \text{ kW}$  szt 2.

### 6.2. Opis kanalizacji w Brzeźnie

Rurociąg tłoczny Dn 125 ze Słonowic wprowadza ścieki do studzienki rozprężnej zlokalizowanej na dz. nr 66, od której prowadzony jest rurociąg grawitacyjny Dn200. Kolektor zbiera ścieka z przylegających do niego posesji prowadząc je do studzienki osadnikowej Dn 1500 mm skąd ścieki spływają do przepompowni typu K 1100/90-II przy jeziorze. Średnica wewnętrzna przepompowni  $\phi 1100\text{mm}$ . Zbiornik przepompowni wykonany jest z segmentowych elementów z polietylenu PE-HD łączonych na uszczelkę elastomerową klinami spinającymi z tworzywa sztucznego, jak również śrubami metalowymi. Zbiornik zakończony jest teleskopową osadzoną kolumną włączową o  $\phi 600\text{mm}$ . Głębokość przepompowni 443 cm.

Wyposażenie przepompowni stanowią;

-pompy 2 szt. typu 65 PZM 4,0/SZ – 2/B na prowadnicach rurowych.

Parametry pracy pompy -65 PZM 4,0/SZ;

-wydajność	-40 m <sup>3</sup> /h
-wysokość podnoszenia	-14 m
-obroty	-2895 m
-moc pobierana P1	-4,81 kW



**-PROJEKT BUDOWLANY TŁOCZNEGO KOLEKTORA SANITARNEGO ZE SŁONOWIC DO  
BRZEZNA**

- przelot swobodny -50 mm
- masa pompy -65 kg

Z przepompownią współpracuje osadnik Dn 1500 mm.

Ze względu na uzyskanie szybkości przepływu ścieków  $v=0,7\text{m/s}$  w rurociągu dn100mm, wymagana wydajność pompy powinna wynosić:

$$q = 5,5 \text{ dm}^3/\text{s}$$

$$Q = 20 \text{ m}^3/\text{h}$$

Rurociąg 110PEPN10 rzędna terenu przy przepompowni 100,99, teren płaski. Rzędna terenu studni rozprężnej 107,93. Głębokość przepompowni 4,5 m. Długość rurociągu od przepompowni do studzienki rozprężnej;

$$L = 433 + 294 \text{ [m]}$$

$$L = 727 \text{ [m]}$$

Wielkość strat na rurociągu tłocznym;

$$h_s = 3,20 + 6,8 \times 0,727 \times 1,2$$

$$h_s = 9,13 \text{ [m]}$$

Sprawdzenie wielkości retencji zbiornika przepompowni;

Minimalna objętość retencyjna zbiornika przepompowni:

$$V_{Rmin} = \frac{Q_p}{w * 4} \Delta [\text{m}^3]$$

Gdzie:

- $Q_p$  wymagana wydajność pompy [ $\text{m}^3/\text{h}$ ]

-w dopuszczalna liczba włączeń pompy w ciągu godziny

- $\Delta = 1,4$

$$V_{Rmin} = 0,47 \text{ [m}^3\text{]}$$

Minimalna wysokość retencyjna dla przepompowni;

$$h_{min} = \frac{4 * V_{Rmin}}{\pi * D^2} + 0,20$$

$$h_{min} = 0,69\text{m}$$

Przyjmuje się wysokość części retencyjnej zbiornika przepompowni  $h = 0,75 \text{ m}$  co odpowiada stanowi obecnemu.

Z uwagi na modernizację istniejącego układu pompowni przyjmuje pompy tej samej firmy tj. „MEPROZET” Brzeg, typ pompy: **65 PZM 3,0/SZ2**. Pompy należy zamontować do kolan stopowych na których zamontowane były dotychczasowe pompy 65PZM4.0/SZ.

Z uwagi na małą średnicę przepompowni jak również występujące awarie spowodowane oblepianiem się pływaków tłuszczem, sterowanie pracą pomp projektuje za pomocą sondy hydrostatycznej, która jest mniej wrażliwa na zanieczyszczenia w ściekach a szczególnie tłuszczu. W układzie sterowania z zastosowaną sondą hydrostatyczną, poziomy robocze pracy obu pomp („włącz”, „wyłącz”) wpisywane są z panela operatorskiego dostępnego na płycie czołowej skrzynki sterowniczej. Funkcje



alarmowe realizowane są niezależnymi regulatorami pływakowymi (poziomy: „Suchobieg”, „Alarm”).

Z uwagi na lokalizację przepompowni nad jeziorem oraz zdarzające się sytuacje kiedy z różnych powodów;

- brak zasilania w energię elektryczną
- awaria w układzie sterowania łącznikami pływakowymi
- blokada pomp itp.

powodowały piętrzenie ścieków w przepompowni i wypływ do pobliskiego jeziora. Dla zapobieżenia podobnym zdarzeniom projektuje się wyposażenie skrzynki sterowniczej w system monitorowania pracy przepompowni w sieci GSM. Operator otrzymywał będzie sygnał (SMS) na telefon komórkowy o stanach awaryjnych przepompowni. Pozwoli to na podjęcie wcześniejszych działań w celu usunięcia stanu awaryjnego a w szczególności zapobieżeniu przepełnienia się przepompowni i wylaniu ścieków do jeziora. Z powyższego względu nie projektuje się wyposażenia skrzynki sterowniczej w lampę sygnału świetlnego i sygnał dźwiękowy które są najczęściej rozbijane. Dokładny opis skrzynki sterowniczej HNA2-10/DM/GSM, jej montaż i obsługę zamieszczoną w dokumentacji techniczno ruchowej (w załączeniu).

Z uwagi na zastosowanie sondy jak i dodatkowe funkcje których nie spełnia istniejąca skrzynka celowa jest jej wymiana i zastosowanie skrzynki HNA2-10/DM/GSM.

W istniejącej przepompowni na rurociągach tłocznych – znośnych, zamontowane były zawory zwrotne i zasuw. Naprawa i ich serwisowanie nie było możliwe z zachowaniem bhp. Przewiduje się likwidację zaworów zwrotnych i zasuw w pompowni i umieszczenie ich w oddzielnej studziencie  $\varnothing 1200\text{mm}$  z polimerobetonu. Szczegółowe rozwiązanie przedstawiane jest w dokumentacji rysunkowej.

## 7.0. OPIS PROJEKTOWANEGO ROZWIĄZANIA

### 7.1. MATERIAŁ

Włączenie projektowanego rurociągu do rurociągu dn 125 ze Słonowic zaprojektowano w węźle k1 zlokalizowanym w drodze gminnej. Zgodnie z pkt 6.0. przyjmuje rurociąg 110PE100PN10. Zostanie on włączony do istniejącego rurociągu dn110PE przy przepompowni nad jeziorem węzeł t18.

Dotychczasowy rurociąg 125PE od pkt k1 do studzienki rozprężnej na kolektorze ks 200, przy drodze Świdwin - Drawsko Pomorskie dr217, należy zdemontować a otwór w studni zaślepić korkiem betonowym z betonu B45. Od strony zewnętrznej korek betonowy pokryć abizolem dwukrotnie.

Pod drogą wojewódzką relacji Drawsko Pom. – Świdwin dr 217 rurociąg należy ułożyć metoda przewiertu sterowanego w rurze osłonowej 160PE100.

Rurociąg od pkt t9 do S1 pod drogą powiatową Brzeźno – Rzepczyno dr 246, projektuje się ułożenie metodą przewiertu sterowanego w rurze osłonowej 160PE 100. Studnie rozprężną S1 projektuje się z kręgów BS1200 z włazem żeliwnym typu: z wypełnieniem betonowym. W studni projektuje się biofiltr montowany we włazie studziennym  $\varnothing 600$ . W studni Si na kolektorze projektuje się montaż mat

Do uszczelnienia przestrzeni między rurą przewodową a rurą ochronną projektuje się manszety typu N125x160.



## 7.2. DŁUGOŚCI RUROCIĄGÓW

W zakresie opracowania zastosowano następujące rurociągi

1. Rurociągi tłoczne:
  - 110PE100PN10 o długości L=692,93 m
2. Rurociąg grawitacyjny:
  - 0,2PVC o długości 9,0 m
3. Rurociągi osłonowe na rurociągach tłocznych pod drogami:
  - 160PE100PN10 o długości L=17,5 m

## 7.3. STUDZIENKI KANALIZACYJNE

Na rurociągu tłocznym zaprojektowano studzienki;

1. Studzienka rozprężna  $\varnothing 1200\text{mm}$  na końcu rurociągu tłoczego wg indywidualnego projektu rys nr 6.

Wykonanie studni:

- kręgi betonowe  $\varnothing 1200\text{mm}$  typu BS z betonu B45
- właz  $\varnothing 600$  typu: C250 h=150mm z wypełnieniem betonowym
- dno studni wyprofilowane ze spadkiem wg rys.
- w kręgu 1200/800 wklejone tuleje przejściowe z uszczelkami wargowymi pod rurociągi  $\varnothing 110\text{PO}$  i  $\varnothing 200\text{PCV}$ .

W studni projektuje się zawieszony we włazie biofiltr studzienny np. firmy bioArcus Sp z o.o. Warszawa ul Białostocka 22/9 tel 0-22 654-05-75. Zadaniem biofiltru jest dezodoryzacja instalacji. Eksploatację biofiltra należy prowadzić wg DTR Biofiltra.

2. Studnia włączeniowa Si na kolektorze dn200

Do istniejącej studni projektuje się włączenie projektowanego kolektora grawitacyjnego 200PCV. Włączenie wykonać za pomocą wiercenia i wklejenia tulei przejściowej z uszczelnieniem rurociągu na uszczelki Forsheda F116.

## 7.4. PRZEPOMPOWNIA

Zakres prac modernizacyjnych na bazie istniejącej przepompowni K 1100/90-II opisany został w punktach wyżej i przedstawiony w dokumentacji rysunkowej.

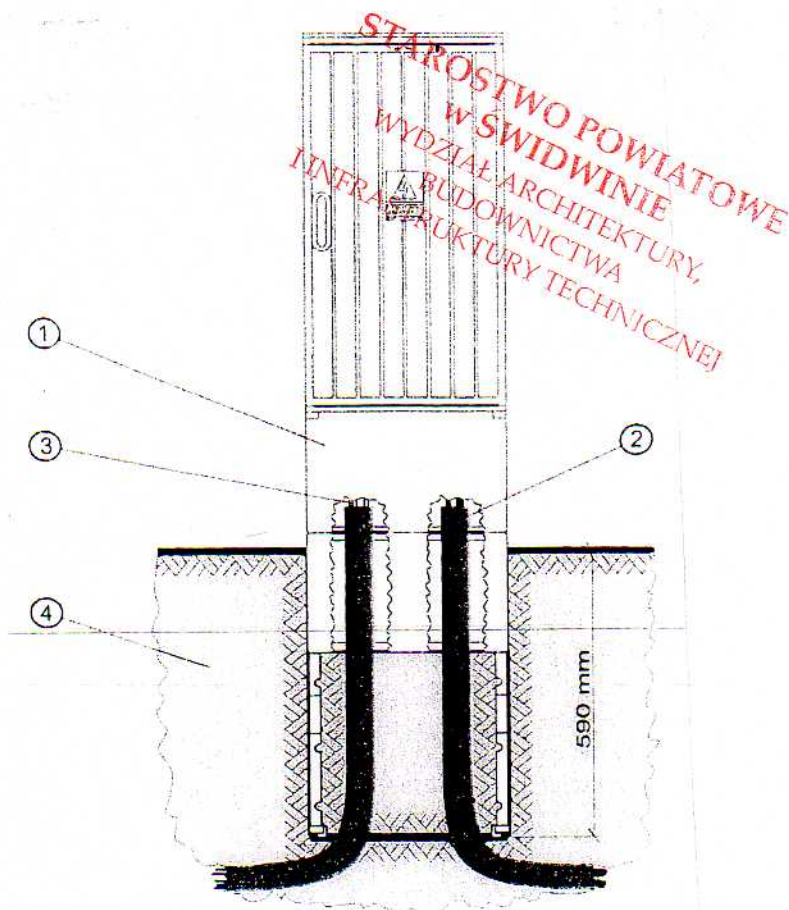
Wyposażenie przepompowni stanowią;

- pompy 65PZM S1Z-2 szt 2
- prowadnice rurowe  $\varnothing 33,7 \times 3,25$  ze stali kwasoodpornej
- pion tłoczny kpl. z elementów żeliwnych i stalowych kwasoodpornych
- łańcuch wyciągowy do pomp, sondy i pływaków ze stali kwasoodpornej



**-PROJEKT BUDOWLANY TŁOCZNEGO KOLEKTORA SANITARNEGO ZE SŁONOWIC DO BRZEZNA**

Skrzynka sterownicza HNA2-10/DM/GSM szt. 1, na fundamencie i podstawie mocującej w gruncie polega na wykonaniu fundamentu montażowego na głębokości 590mm jak na rys poniżej.



**OZNACZENIA:**

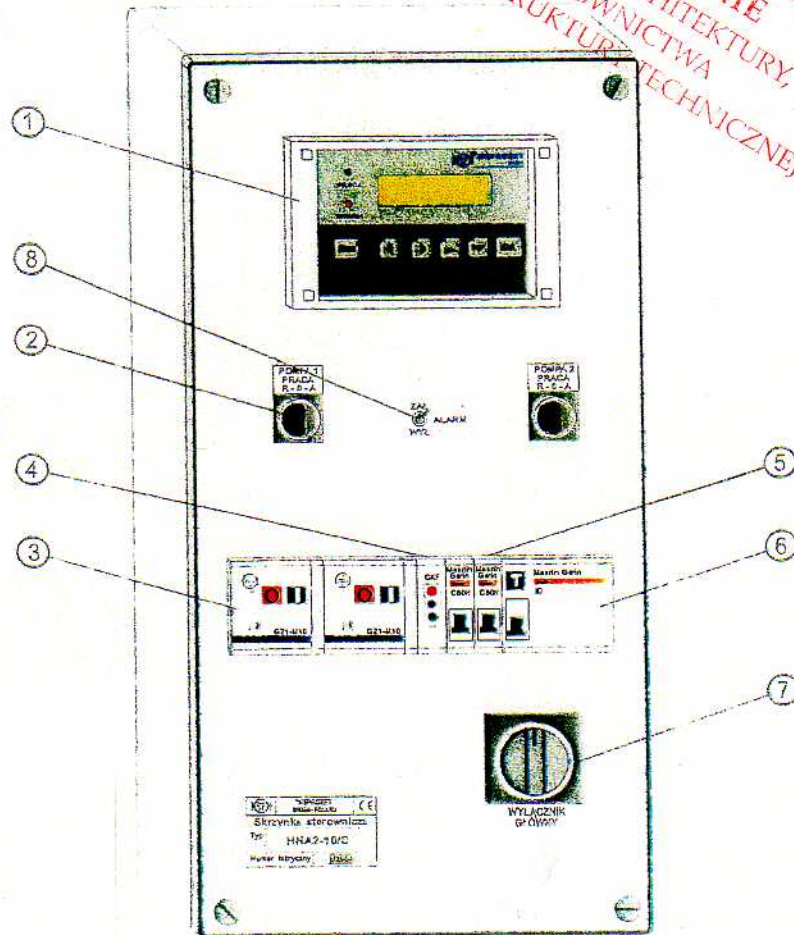
1. Fundament
2. Rura osłonowa
3. Kable połączeniowe
4. Grunt

Przewody zasilające i sterownicze poprowadzić w rurach osłonowych wykonanych z polietylenu wysokiej gęstości (PEHD), przeznaczonych do stosowania w wykopach. Zakończenie rury osłonowej wyprowadzić 100mm nad poziomem gruntu.

-PROJEKT BUDOWLANY TŁOCZNEGO KOLEKTORA SANITARNEGO ZE SŁONOWIC DO BRZEZNA

Widok płyty czołowej skrzynki sterowniczej HNA2-10/DM/GSM w wykonaniu podstawowym. Skrzynka wyposażona zostanie w urządzenia dodatkowe wymienione niżej:

STAROSTWO POWIATOWE  
w ŚWIDWINIE  
WYDZIAŁ ARCHITEKTURY,  
BUDOWNICTWA  
I INFRASTRUKTURY TECHNICZNEJ



Oznaczenia:

1. Panel operatorski
2. Przełącznik funkcyjny; Praca-Ręczna/Automatyczna
3. Wyłącznik silnika pompy
4. Czujnik kontroli faz
5. Zabezpieczenie toru sterowania, gniazda 230V
6. Wyłącznik różnicowo – prądowy
- 7 Wyłącznik główny
8. Włącznik sygnalizatora świetlnno-dźwiękowego (w tej wersji wyłączony)



-PROJEKT BUDOWLANY TŁOCZNEGO KOLEKTORA SANITARNEGO ZE SŁONOWIC DO  
BRZEZNA

Stopień ochrony -IP54. Sterowanie pracą pomp odbywa się w trybie automatycznym. Możliwe jest również sterowanie ręczne pomp dla potrzeb wykonania prac konserwacyjno-remontowych przepompowni. Układ elektryczny skrzynki realizuje wymagane w instalacji zasilającej pomp zabezpieczenia zwarciove i przeciążeniowe. Pompy załączane są w rozruchu bezpośrednim. Skrzynka wyposażona zostanie między innymi w :

- wyłącznik główny
- zabezpieczenie zwarciove układu zasilania pomp
- zabezpieczenie przeciwporażeniowe
- zabezpieczenie układu zasilania pomp przed asymetrią, zanikiem napięć lub niewłaściwą kolejnością faz
- zabezpieczenie przed sucho biegiem
- awaryjne zasilanie sygnalizatora alarmowego przy zaniku napięcia sieciowego
- liczniki czasu pracy pomp
- gniazdo serwisowe 220V
- gniazdo z przełącznikiem ręcznym do podłączenia zasilania z agregatu prądotwórczego
- zabezpieczenia przepięciowe
- amperomierz dla każdej z pomp
- gniazdo robocze 380V
- gniazdo BHP, 24V
- moduł MeproGSM do monitorowania stanów alarmowych przepompowni ścieków. Uruchamianie modułu następuje poprzez instalację karty SIM dowolnego operatora GSM.
- przełącznik rodzaju pracy Ręczna/Automatyczna
- ogrzewanie wewnątrz szafy

Realizowane funkcje;

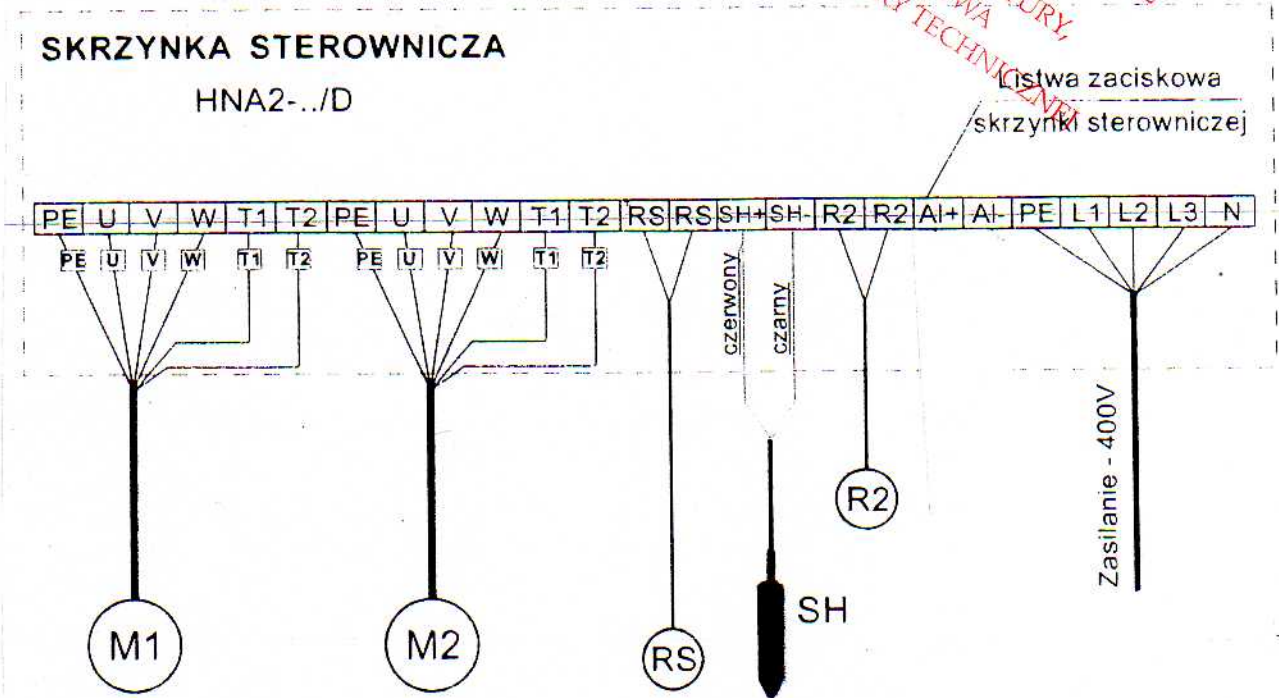
- Sterowanie pracą pomp w cyklu automatycznym odbywa się w oparciu o sygnał analogowy otrzymywany z sondy hydrostatycznej
- Naprzemienna praca pomp
- Automatyczne przełączanie pracy na pompę sprawną w przypadku awarii jednej z pomp
- Sygnalizacja pracy pomp, Praca/Awaria
- Sygnalizacja uszkodzenia sondy hydrostatycznej
- Monitorowanie stanów alarmowych przepompowni ścieków w formie krótkich wiadomości tekstowych SMS wysyłane do osób nadzorujących nad prawidłową pracą pompowni informujące zdarzeniach:
  - awaria pompy 1.
  - awaria pompy 2
  - poziom alarmowy ścieków w zbiorniku przepompowni
  - brak zasilania
  - otwarcie włazu zbiornika
  - otwarcie skrzynki sterowniczej
  - błąd /awaria sondy hydrostatycznej
  - inne (na życzenie)



PROJEKT BUDOWLANY TŁOCZNEGO KOLEKTORA SANITARNEGO ZE SŁONOWIC DO  
BRZEZNA

Listwa zaciskowa skrzynki sterowniczej;

STAROSTWO POWIATOWE  
w ŚWIDWINIE  
WYDZIAŁ ARCHITEKTURY,  
BUDOWNICTWA  
I INFRASTRUKTURY TECHNICZNEJ



Oznaczenia:

M1 – silnik pompy 1

M2 – silnik pompy 2

RS – regulator pływakowy sucho bieg

SH – sonda hydrostatyczna

R2 - regulator pływakowy poziomu alarmowego



## 8.0. TECHNOLOGIA WYKONANIA ROBÓT

### 8.1. ROBOTY ZIEMNE

Na całej długości projektowanych kanałów przewiduje się wykonanie wykopów mechanicznie -80% i ręcznie -20%. Wykopy sposobem ręcznym należy wykonywać w pobliżu istniejącego uzbrojenia. Przewiduje się wykopy o ścianach pionowych umocnionych. Rurociągi należy posadowić na podsypce piaskowej grubości 20 cm.. Zasypkę kanałów prowadzić etapami:

#### I etap:

Wykonać warstwę ochronną o wysokości 30 cm ponad wierzch rury z piasku średnioziarnistego lub grubego dobrze uziarnionego wg PN-86/B-02480 „Grunty budowlane”. Zagęszczenie tej warstwy powinno być przeprowadzone z zachowaniem szczególnej ostrożności. Warstwa ta powinna być ubita po obu stronach przewodu. Zasypanie i ubijanie gruntu w strefie ochronnej przewodu należy wykonać warstwami. Grubość ubijanej warstwy nie powinna przekraczać 1/3 średnicy rury.

#### II etap:

Zasypkę wykopu powyżej warstwy ochronnej wykonać z gruntu rodzimego w tych miejscach gdzie składa się on z piasku od drobnego do grubego bez gruzu i kamieni w pozostałych miejscach grunt wymienić. Każdą warstwę zasypaną zagęścić do uzyskania wskaźnika zagęszczenia 95% modyfikowanej wartości Proctora. Górną warstwę zasyпки pod podbudowa drogi zagęścić do wskaźnika 98% modyfikowanej warstwy Proctora.

Wszystkie roboty ziemne prowadzić należy z zachowaniem ostrożności. Napotkane przewody podziemne na terenie wykonywanych wykopów należy zabezpieczyć przed uszkodzeniem, a w razie potrzeby podwiesić w sposób zapewniający ich eksploatację. W przypadku odkopania nie zinwentaryzowanego uzbrojenia należy je zabezpieczyć i powiadomić właściwego użytkownika. Całość robót ziemnych prowadzić zgodnie z normą BN-83/8836-02 „Roboty ziemne” oraz z instrukcją montażową układania rurociągów z tworzyw sztucznych producenta rur.

### 8.2. ROBOTY MONTAŻOWE

Roboty montażowe wykonywać w suchych i zabezpieczonych wykopach. Łączenia rurociągów projektowanych z istniejącymi wykonać z zastosowaniem kształtek wg projektu (węzły k1, k18 i t1). W węzłach k18 i t1 wykonać bloki oporowe. Rurociąg ze Słonowic od węzła k1 do studzienki rozprężnej zdemontować a otwór w studni zaślepić korkiem betonowym z betonu B45. Od strony zewnętrznej korek betonowy pokryć abizolem dwukrotnie. Rurociąg od węzła t9 do t10 wykonać z zastosowaniem przewiertu sterowanego z zachowaniem rzędnej włączenia do studzienki. Uszczelnienie rurociągu w ścianie studni wykonać z zastosowaniem przejść szczelnych łańcuchowych. W węzłach ki i t2 projektuje się studnie  $\varnothing 1200$  z włazem studziennym D400 z wypełnieniem betonowym. W studniach na rurociągu projektuje się trójniki T100 zaślepienie pełnym kołnierzem.

Badania i odbiór końcowy prowadzić zgodnie z normą PN-84/B-10735 „Przewody kanalizacyjne. Wymagania i badania przy odbiorze”. Na całej trasie sieci kanalizacyjnej układać taśmę sygnalizacyjną np.: SPARKS w odległości 20 cm nad rurociągiem.



## 9.0. PRÓBA SZCZELNOŚCI

Wykonane rurociągi należy poddać próbie szczelności poprzez napełnienie wodą w najniższych punktach i odpowietrzenie rurociągu w najwyższych punktach rurociągu. Próbę przeprowadzić dla odcinków rurociągu w całości tj. od pkt k1-k18 jedna próba i od t1 – t10 druga próba. Próbę przeprowadzać na ciśnieniu  $p_p=1,0$  MPa. Niezależnie od wymagań określonych w normie PN-81/B-10725 przed przystąpieniem do przeprowadzenia próby szczelności, należy zachować następujące warunki:

- wszystkie złącza powinny być odkryte w pełni widoczne i dostępne
- odcinek przewodu powinien być zastabilizowany przez wykonanie obsypki, a w miejscach luków zabezpieczony przed rozszczelnieniem podczas wykonywania prób szczelności
- napełnienie rurociągu powinno odbywać się powoli, od najniższego punktu w taki sposób aby w ciągu 7 godz. był napełniony 1km rurociągu niezależnie od średnicy.
- po całkowitym napełnieniu i odpowietrzeniu rurociągu należy pozostawić go na 12 godz. w celu ustabilizowania się ciśnienia
- po ustabilizowaniu się ciśnienia próbnego wody w rurociągu należy. sprawdzać jego wielkość.
- próbie należy uznać za pozytywną jeżeli ciśnienie próbne  $p_p$  jest utrzymywane przez okres 120 min na jednym poziomie bez spadku.

## 10.0. UWAGI DLA WYKONAWCY

Przed przystąpieniem do robót ziemnych należy zgłosić poszczególnym użytkownikom uzbrojenia podziemnego o terminie prowadzenia robót i potrzebie zabezpieczenia nadzoru z ich strony na czas wykonywania robót. Przy wykonywaniu robót w sąsiedztwie istniejącego uzbrojenia należy je wytyczyć i oznakować palikami. W przypadku prowadzenia robót blisko budynków należy zachować szczególną ostrożność aby nie dopuścić do naruszenia konstrukcji. Wszelkie uszkodzenia przewodów obcych niezwłocznie zgłosić właściwemu użytkownikowi tych przewodów. W trakcie wykonywania robót stworzyć warunki bezpieczeństwa i higieny pracy, które winny być przestrzegane przy budowie wszystkich elementów robót przedmiotowej inwestycji. Ponadto:

- po wykonaniu podłączeń instalacji elektrycznej wykonać przez uprawnionego elektryka pomiary sprawdzające ciągłość obwodu ochronnego
- przed instalacją sondy hydrostatycznej należy bezwzględnie zapoznać się z jej instrukcją obsługi.

### Uwaga!

1. Przewodu zasilającego sondę nie należy skręcać i zaginać ze względu na kapilarę znajdującą się w kablu specjalnym oraz układ przepięciowy zainstalowany na końcu kabla przyłączeniowego.
2. Należy zwrócić szczególną uwagę na sposób prowadzenia przewodu sondy do skrzynki sterowniczej (pętla kabla nie powinna być mniejsza niż 20 cm)
3. Sondę podłączać ściśle według schematu montażowego.



## II. INFORMACJA DOTYCZĄCA BEZPIECZEŃSTWA I OCHRONY ZDROWIA

### 1.0. Zakres robót dla całego zamierzenia budowlanego oraz kolejność realizacji poszczególnych obiektów

Roboty wykonywane na obiekcie;

- ◆ Wykopy liniowe koparkami
- ◆ Przewierty sterowane pod drogami
- ◆ Wykopy obiektowe pod studnie kanalizacyjne
- ◆ Montaż studni z polimerobetonu
- ◆ Montaż rurociągu tłoczego kanalizacji sanitarnej
- ◆ Wykonanie zasypki rurociągu tłoczego
- ◆ Próby ciśnieniowe - wodne
- ◆ Montaż pomp zatapialnych w przepompowni
- ◆ Wymiana rurociągów tłocznych w przepompowni

### 2.0. Wykaz istniejących obiektów

- ◆ Uzbrojenie linii energetycznej napowietrznej
- ◆ Kable ziemne energetyczne
- ◆ Kable telefoniczne
- ◆ Rurociągi wodociągowe
- ◆ Rurociągi kanalizacyjne

### 3.0. Wskazanie elementów zagospodarowania działki lub terenu, które mogą stwarzać zagrożenia bezpieczeństwa i zdrowia ludzi

- ◆ Linie energetyczne napowietrzne dz. nr 68
- ◆ Roboty w pasie drogi wojewódzkiej nr 162
- ◆ Roboty w pasie drogi powiatowej dz nr 246

### 4.0. Przewidywane zagrożenia

- ◆ Porażenia prądem podczas wykonywania robót
- ◆ Wykonywanie wykopów o ścianach pionowych o głębokości do 2,0m
- ◆ Wykonywanie wykopów obiektowych o głębokości do 2,5m
- ◆ Urazy podczas transportu ręcznego materiałów i sprzętu
- ◆ Urazy podczas transportu mechanicznego elementów betonowych

### 5.0. Sposób prowadzenia instruktażu pracowników przed przystąpieniem do realizacji robót szczególnie niebezpiecznych

Bezpośrednio przed przystąpieniem pracowników do pracy wymienionych w punkcie 4.0 jako prac niebezpiecznych osoba kierująca jest zobowiązana przeprowadzić instruktaż na stanowisku pracy dla zatrudnionych pracowników o:

- ◆ Zakresie pracy, jaką mają wykonać



**-PROJEKT BUDOWLANY TŁOCZNEGO KOLEKTORA SANITARNEGO ZE SŁONOWIC DO  
BRZEZNA**

- ◆ Rodzaju zagrożeń, jakie mogą wystąpić podczas;
  - wykonywania prac w pobliżu dróg publicznych
  - obsługi narzędzi ręcznych i mechanicznych (przecinarek, zgrzewarek, młotów wyburzeniowych, wiertarek, zagęszczarek)
  - prac w wykopach
- ◆ Niezbędnych środków ochrony zbiorowej i indywidualnej oraz o sposobie ich stosowania
- ◆ Sposobie sygnalizacji między pracującymi podczas transportu elementów przy zespołowym przenoszeniu materiałów sposobem ręcznym
- ◆ Postępowaniu w razie wystąpienia zagrożenia, drogach ewakuacji
- ◆ Miejsc składowania materiałów, określenie minimalnej odległości składowania od krawędzi wykopów urobku ziemnego jak i materiałów montażowych, sprzętu budowlanego (koparek) itp.

Szkolenie należy przeprowadzić zgodnie z wymogami Rozporządzenia Ministra Gospodarki i Pracy z dnia 27 lipca 2004r, w sprawie szkolenia w dziedzinie bezpieczeństwa i higieny pracy (Dz. U. Nr 180/2004 poz. 1860- obowiązujący, Dz.U.Nr 116/2005 poz. 972).

**6.0. Środki techniczne i organizacyjne zapobiegające niebezpieczeństwom wynikającym z wykonywania robót budowlanych w strefach szczególnego zagrożenia zdrowia.**

**I. Środki techniczne:**

1. Odpowiedni i sprawny sprzęt do wykonywanych robót
2. Stosowane przez pracowników odpowiednie ochrony osobiste stosownie do wykonywanych robót, (odzież ochronna, kaski, okulary, rękawice)
3. Prace z użyciem maszyn i urządzeń technicznych do robót ziemnych należy wykonywać zgodnie z wymogami BHP (Dz.U.Nr 118/2001 poz. 1263).
4. Przy wykonywaniu robót w czynnych studzienkach kanalizacyjnych sprawdzić przed wejściem do nich (po uprzednim wietrzeniu)obecność gazów takich jak;
  - siarkowodór
  - metan
  - poziom tlenu

Sprawdzenie wykonać za pomocą osobistych wykrywaczy gazów w które należy wyposażyć pracowników wchodzących do tych stref.

**II. Środki organizacyjne:**

1. Szkolenie instruktażowe przed wykonywaniem robót szczególnie niebezpiecznych z wyczerpaniem zagadnień wg **punktu 5.0.**
2. Zabezpieczenie i oznakowanie terenu robót z określeniem zagrożeń
3. Wyznaczenie miejsc składowania materiałów do wbudowania
4. Wyznaczenie i oznakowanie dróg transportowych i utrzymanie przejść dla pieszych

**PROJEKTOWANIE**

Kazimierz Matecki  
Upr. nr 143/Sz/79

mgr inż. Grzegorz MORĄG  
Upr. bud. do projektowania bez ograniczeń  
w specjalności instalacyjnej w zakresie  
sieci, instalacji urządzeń  
wodociągowych i kanalizacyjnych... ciepłych  
wentylacyjnych i gazowych  
nr ewid. 65/Sz/2002

**-EKO-PROJEKT-**

**-72-100 GOLENIÓW UL. OFIAR KATYNIA 58 TEL:091 419/0872-**



Brzeżno, 09.03.2009r.

OŚ.P-7624/2/09

STAROSTWO POWIATOWE  
w ŚWIDWINIE  
WYDZIAŁ ARCHITEKTURY,  
BUDOWNICTWA  
INFRASTRUKTURY TECHNICZNEJ

## DECYZJA

Na podstawie:

- art. 105 § 1 ustawy z dnia 14 czerwca 1960r. Kodeks Postępowania Administracyjnego (tj. Dz. U. z 2000r. Nr 98, poz. 1071 z późn. zm.) w związku z art. 71 ust. 2, art. 75 ust. 1 pkt. 4 ustawy z dnia 3 października 2008 r. o udostępnieniu informacji o środowisku i jego ochronie, udziale społeczeństwa w ochronie środowiska oraz o ocenach oddziaływania na środowisko (Dz. U. z 2008r. Nr 199 poz. 1227)
- Rozporządzenia Rady Ministrów z dnia 9 listopada 2004r. zmienionego Rozporządzeniem Rady Ministrów z dnia 21 sierpnia 2007r. (Dz. U. z 2007r. Nr 158, poz. 1105) w sprawie określenia rodzajów przedsięwzięć mogących znacząco oddziaływać na środowisko oraz szczegółowych uwarunkowań związanych z kwalifikowaniem przedsięwzięcia do sporządzenia raportu o oddziaływaniu na środowisko

po rozpatrzeniu wniosku Gminy Brzeżno z dnia 28.01.2009 r. w sprawie wydania decyzji o środowiskowych uwarunkowaniach zgody na realizację przedsięwzięcia polegającego na: **„Przebudowa istniejącego rurociągu prowadzącego ścieki z Słonowic do rurociągu grawitacyjnego w Brzeżnie, gm. Brzeżno”**.

## Orzekam

**umorzyć postępowanie w sprawie wydania decyzji o środowiskowych uwarunkowaniach zgody na realizację przedsięwzięcia polegającego na: „Przebudowa istniejącego rurociągu prowadzącego ścieki z Słonowic do rurociągu grawitacyjnego w Brzeżnie, gm. Brzeżno”**

## UZASADNIENIE

W dniu 04.02.2009 r. na wniosek Gminy Brzeżno zostało wszczęte postępowanie administracyjne w sprawie wydania decyzji o środowiskowych uwarunkowaniach zgody na realizację przedsięwzięcia polegającego na: **„Przebudowa istniejącego rurociągu prowadzącego ścieki z Słonowic do rurociągu grawitacyjnego w Brzeżnie, gm. Brzeżno”**



Zgodnie z wymogami art. 64 ust.1 ustawy o udostępnieniu informacji o środowisku i jego ochronie, udziale społeczeństwa w ochronie środowiska oraz o ocenach oddziaływania na środowisko (Dz. U. z 2008r. Nr 199 poz. 1227), Wójt Gminy Brzeźno zwrócił się do Starostwa Powiatowego w Świdwinie oraz Państwowego Inspektora Sanitarnego w Świdwinie o opinię, co do potrzeby przeprowadzenia oceny oddziaływania przedsięwzięcia na środowisko i ewentualnego zakresu raportu.

Z analizy dokumentów przedstawionych przez inwestora oraz na podstawie art. 68 ust. 2 pkt. 1 w/w ustawy, kierując się kryteriami, o których mowa w art. 66, określonymi w § 5 rozporządzenia Rady Ministrów z dnia 9 listopada 2004r. w sprawie określenia rodzajów przedsięwzięć mogących znacząco oddziaływać na środowisko oraz szczegółowych uwarunkowań związanych z kwalifikowaniem przedsięwzięcia do sporządzenia raportu o oddziaływaniu na środowisko (Dz. U. Nr 257, poz. 573 z póź. zm.), Wójt Gminy Brzeźno stwierdza, iż nie zachodzi konieczność przeprowadzenia oceny oddziaływania przedsięwzięcia na środowisko ponadto nie jest ono wymienione w w/w Rozporządzeniu. W związku z powyższym nie jest przedsięwzięciem, o którym mowa w art. 59 ust. 1 ustawy z dnia 3 października 2008 r. o udostępnieniu informacji o środowisku i jego ochronie, udziale społeczeństwa w ochronie środowiska oraz o ocenach oddziaływania na środowisko, dla którego wymagane jest przeprowadzenie procedury oceny oddziaływania na środowisko w wyniku, której wydaje się decyzję o środowiskowych uwarunkowaniach zgody na realizację przedsięwzięcia.

Oceniając wniosek po rozpatrzeniu wszelkich okoliczności faktycznych i prawnych uznano, iż planowana inwestycja jest zgodna z planem miejscowego zagospodarowania przestrzennego gminy Brzeźno oraz nie będzie negatywnie oddziaływać na środowisko i zdrowie ludzi.

Opinia Wójta Gminy Brzeźno została podzielona przez Starostwo Powiatowe w Świdwinie, pismem OŚ/7633/3/2009 z dnia 10.02.2009 r. wyrażając opinię, iż dla w/w przedsięwzięcia nie istnieje konieczność przeprowadzenia oceny oddziaływania na środowisko w zakresie przewidzianym w art. 59 ust. 1 ustawy o udostępnieniu informacji o środowisku i jego ochronie, udziale społeczeństwa w ochronie środowiska oraz o ocenach oddziaływania na środowisko.

Państwowy Inspektor Sanitarny w Świdwinie pismem PS-N.NZ-4070-8/09 z dnia 03.03.2009r. wyrażając opinię, iż nie stwierdza się potrzeby przeprowadzenia oceny oddziaływania na środowisko. Ponadto planowana inwestycja nie będzie negatywnie oddziaływać na zdrowie i życie ludzi.



Mając powyższe na względzie, zgodnie z art. 105 § 5 K.P.A. stanowiącym, że gdy postępowanie z jakichkolwiek przyczyn stało się bezprzedmiotowe, organ administracji państwowej wydaje decyzję o umorzeniu postępowania – orzeczono jak w sentencji.

STAROSTWO POWIATOWE  
W ŚWIDWINIE  
WYDZIAŁ ARCHITEKTURY,  
BUDOWNICTWA  
I INFRASTRUKTURY TECHNICZNEJ

#### POUCZENIE

Od niniejszej decyzji służy prawo wniesienia odwołania do Samorządowego Kolegium Odwoławczego w Koszalinie za pośrednictwem Wójta Gminy Brzeźno w terminie 14 dni od daty jej otrzymania. Przed upływem terminu do wniesienia odwołania decyzja nie ulega wykonaniu, a wniesienie odwołania w terminie wstrzymuje jej wykonanie.



WÓJT

*Mieczysław Szary*

Do wiadomości:

1. Wnioskodawca
2. Starostwo Powiatowe w Świdwinie
3. Państwowy Powiatowy Inspektorat Sanitarny w Świdwinie
4. a/a

Od wydania niniejszej decyzji nie pobrano opłaty skarbowej na podstawie art. 19, pkt. 3 ustawy z dnia 16 listopada 2006r. o opłacie skarbowej (Dz. U. Nr 225, poz. 1635)



Miejsce i data: Świdwin, 2009-06-10

Starostwo Powiatowe w Świdwinie  
Zespół Uzgodnień Dokumentacji  
Projektowej

**OPINIA NR 112-144/2009**

STAROSTWO POWIATOWE  
W ŚWIDWINIE  
WYDZIAŁ ARCHITEKTURY,  
BUDOWNICTWA  
I INFRASTRUKTURY TECHNICZNEJ

**Uzgodnienie:** Sieć kanalizacji sanitarnej  
**Lokalizacja obiektu:** obr. Brzeżno  
**Zleceniodawca:** EKO-PROJEKT NOWICKI MIECZYŚLAW  
72-100 Goleniów ul. Ofiar Katynia 58  
**Nazwa jednostki projektowej:** MATECKI KAZIMIERZ  
**Inwestor:** GMINA BRZEŻNO  
78-316 Brzeżno 50

**ZESPÓŁ UZGADNIANIA DOKUMENTACJI PROJEKTOWEJ**

UZGADNIA lokalizację ww obiektu z uwzględnieniem uwag zawartych w załącznikach nr 1

Zgodnie z art. 27 ustawy Prawo Geodezyjne i Kartograficzne z dnia 17.05.1989r. (dz. U. Nr 30 poz 163) sieć uzbrojenia terenu podlega inwentaryzacji i ewidencji.

Inwestorzy są zobowiązani:

- nie dokonywać czynności powodujących zniszczenie, uszkodzenie lub przemieszczenie znaków geodezyjnych,
- zapewnić wyznaczenie i dokonanie geodezyjnych pomiarów powykonawczych przez jednostki uprawnione do wykonywania prac geodezyjnych
- pomiary powykonawcze sieci podziemnego uzbrojenia terenu ulegających zakryciu należy wykonywać przed ich zakryciem.

**Uwagi dodatkowe:**

brak

Załączniki :

1. Kopia protokołu Nr 112-144/2009 z dnia 2009.05.20
2. 2-a egzemplarze projektu usytuowania sieci uzbrojenia terenu (projekt zagospodarowania)

Z up. STAROSTY  
PRZEWODNICZĄCY  
Zespołu Uzgodnienia Dokumentacji  
Projektowej  
inż. Piotr Adamiak  
Uprawnienia Geodezyjne GGK 19990  
Przewodniczący Zespołu Uzgadniania  
Dokumentacji Projektowej/



Miejsce i data: ŚWIDWIN ,dn. 2009.05.20

# PROTOKÓŁ Nr 112-144/2009

**Lokalizacja:** obr. Brzeżno  
**Obiekt:** Sieć kanalizacji sanitarnej  
**Inwestor:** GMINA BRZEŻNO  
78-316 Brzeżno 50  
**Projektant:** MATECKI KAZIMIERZ

STAROSTWO POWIATOWE  
W ŚWIDWINIE  
WYDZIAŁ ARCHITEKTURY I BUDOWNICTWA  
ZESPÓŁ UZGADNIANIOWO-DOKUMENTACYJNY  
PROJEKTOWY  
INFRASTRUKTURY TECHNICZNEJ  
ZATWIERDZONY Z ORYGINAŁEM

Z up. STAROSTY  
PRZEWODNICZĄCY  
Zespołu Uzgadniania i Dokumentacji  
Projektowej  
inż. Piotr Adamiak  
Uprawnienia Geodezyjne GGK 19990

Na podstawie zlecenia nr: -- z dnia 2009.05.13  
Data wpływu do ZUDP: 2009.05.20

## Uwagi i zalecenia członków ZUDP :

Przedstawiciel Wydziału Architektury i Budownictwa Starostwa Powiatowego w Świdwinie

**Jan Kiewro**

Przedstawiciel Inspektora Nadzoru Budowlanego w Świdwinie

**Andżelika Sewerynek**

Przedstawiciel Powiatowego Zarządu Dróg w Świdwinie

**Robert Kosmala**

**BRANŻA**

Wielkopolska Spółka Gazownictwa Sp. z o.o.  
ul. Grobla 15, 61-859 Poznań  
Oddział Zakład Gazowniczy w Koszalinie  
Rejon Dystrybucji Gazu w Świdwinie  
ul. Kolobrzaska 9, 78-300 Świdwin  
tel./fax 094 365 43 03  
NIP 778 13 87 429  
KRS 000000111 REGON 63915141

Treść uzgodnienia, podpis konsultanta

gazownicza

*Uzgodniono z uwagi na brak zmian w projekcie i nie ma potrzeby uwzględniania uwag*

KIEROWNIK  
Rejon Dystrybucji Gazu w Świdwinie

telekomunikacja

Wojciech Pawłowicz

TP S.A. Pion Sieci  
Obszar Eksploatacji w Szczecinie  
Wydział Zarządzania Zacobami Fizycznymi Sieci

L.dz. .... 286 ..... 2009 r.

Uzgodniono z zastrzeżeniem uwag 12.6.9.

wg przekazanego załącznika

Świdwin 29.05.09  
Miejscowość                      dnia                      podpis



**energetyczna**  
ENERGIA OPERATOR SA  
ODDZIAŁ W KOSZALINIE  
Rejon Energetyczny Białogard  
ul. Kotobrzeska 32 78-200 Białogard  
T +48 94 312 18 00  
F +48 94 312 18 01  
KRS 0000033455  
NIP 583-000-11-90  
Regon 191275904-00050

*Uzgodniono z uwagami*  
*1. Wykopy w obrębie istniejących kabli el. w*  
*współzależnej formie*  
*2. skrynowanie i zbliznienie z kablami el. z*  
*wykonan rachowanie odległości zgodne z Pr-70/E-05A25*

kierownik Działu  
Eksploatacji i Rozwoju

*Jerzy Krzywiec*

wod-kan

**STAROSTWO POWIATOWE  
W ŚWIDWINIE**  
Zespół Uzgadniania Dokumentacji  
Projektowej

**ZA ZGODNOŚĆ Z ORYGINAŁEM**

ciepłownicza

Z up. STAROSTY  
**PRZEWODNICZĄCY**  
Zespołu Uzgadniania Dokumentacji  
Projektowej  
*inż. Piotr Adamiak*  
Uprawnienia Geodezyjne GGK 19990

drogowa

ZAKŁAD OŚWIECENIA DROGOWEGO  
" **PÓŁNOC** " Sp. z o.o  
78-230 KARLINO, ul. Moniuszki 8  
NIP 669-22-52-642 tel. (094) 311 9572-74, fax 311 9574  
WYDZIAŁ TECHNICZNY

*Becki*  
*Adamiak*

**ZUDP uzgadnia w/w obiekt : bez uwag , z uwagami jak w protokole , nie uzgadnia \***

Podpisy członków ZUDP

- 1. Jan Kiewro..... *[Signature]*
- 2. Andżelika Sewerynek..... *[Signature]*
- 3. Robert Kosmala..... *[Signature]*

Z up. STAROSTY  
**PRZEWODNICZĄCY**  
Zespołu Uzgadniania Dokumentacji  
Projektowej  
*inż. Piotr Adamiak*  
Uprawnienia Geodezyjne GGK 19990

**Przewodniczący/z-ca Przewodniczącego ZUDP**

\* niepotrzebne skreślić.



## ZAŁĄCZNIK DO ZUDP

1. Przekazać plac budowy z udziałem TP S.A. Dział Współpracy z Partnerami Technicznymi Koszalin tel: 094 352 89 90.
2. Prace w pobliżu urządzeń podziemnych TP S.A. prowadzić ręcznie z zachowaniem szczególnej ostrożności.
3. Przy skrzyżowaniach i zbliżeniach z urządzeniami TP S.A. zachować odległości wynikające z polskich i branżowych norm.
4. W miejscach zbliżeń i skrzyżowań z kablami OTK i TKD zlecić wytyczenie trasy GT Stare Bielice tel: 094 342 50 40, fax: 094 342 50 40
5. Przy niwelacji terenu doprowadzić do zachowania normatywnej głębokości dla infrastruktury TP S.A
6. Przed rozpoczęciem prac ziemnych, ustalić głębokość ułożenia podziemnej infrastruktury TP S.A., metodą przekopu próbnego. W szczególnych przypadkach prace ziemne prowadzić pod nadzorem pracownika TP S.A. Nadzór nad pracami prowadzi Dział Współpracy z Partnerami Technicznymi Koszalin tel: 094 352 89 90, fax: 094 354 70 85.
7. Przed zasypaniem skrzyżowań projektowanej infrastruktury z urządzeniami TP S.A., zgłosić ten fakt celem sprawdzenia poprawności wykonania prac.
8. Nie ujawnione na planszach koordynacyjnych kolizje z urządzeniami TP S.A., można usunąć po uzyskaniu zgody TP S.A., na wyłączny koszt Inwestora.
9. Uszkodzenia infrastruktury powstałe w trakcie prac ziemnych, będą naprawione na wyłączny koszt Inwestora.
10. Dokonać regulacji wjazdu i pokryw studni kablowych, do poziomu wyznaczonego przez projektowane rzędne wysokościowe. Regulacja i wymiana uszkodzonych w trakcie prac elementów studni na koszt Inwestora.
11. Projektowane studnie kablowe należy umiejscowić w odległości, co najmniej 0,5m od studni będących własnością TP S.A. Zachować minimum 0,5m przy zbliżeniach z istniejącą kanalizacją kablową TP S.A.
12. Na etapie wykonawstwa należy zastosować pokrywy studni kablowych z logo innym od używanego przez TP S.A.
13. Zakończenie zadania inwestycyjnego wymaga zgłoszenia do TP S.A. Dział Współpracy z Partnerami Technicznymi Koszalin tel: 094 352 89 90, fax: 094 354 70 85, celem uczestnictwa w odbiorze i sprawdzenia prawidłowości wykonania prac w pobliżu infrastruktury nadziemnej i podziemnej TP S.A.

Mirosław Kaczorek  
imie i nazwisko

094 312 65 80

tel.

094 312 98 00

fax.

STAROSTWO POWIATOWE  
W ŚWIDWINIE  
Zespół Uzgadniania Dokumentacji  
Projektowej

ZA ZGODNOŚĆ Z ORYGINAŁEM

Z up. STAROSTY  
PRZEWODNICZĄCY  
Zespołu Uzgadniania Dokumentacji  
Projektowej  
Inż. Piotr Adamiak  
Uprawnienia Geodezyjne GGK 19990



Dla p. Mieczysława Nowacki

ZALĄCZNIK Nr 3



# AGENCJA NIERUCHOMOŚCI ROLNYCH

ODDZIAŁ TERENOWY W SZCZECINIE  
FILIA W KOSZALINIE

75-411 Koszalin, ul. Partyzantów 15 a  
tel. 0-94 343 39 30, fax 0-94 343 36 95

Koszalin, dnia 07.06.2009r.

Nasz znak: SGZINW4201-uzg-205/09/JSz

URZĄD GMINY w Brzeżno	
Wpłynęło dnia	2009-06-11
Urząd Gminy Brzeżno 78-316 Brzeżno 50	
przydzielone Nr	854128

*f. Faltygoula*

## Dotyczy:

### uzgodnienia trasy poprowadzenia sieci kanalizacji sanitarnej

W odpowiedzi na pismo z dnia 20.05.2009 roku (sygnatura pisma BGK.7331/33/08/2009) dotyczące projektu przebiegu trasy rurociągu kanalizacji sanitarnej w miejscowości Brzeżno oraz związanego z tym wniosku o udostępnienie nieruchomości Zasobu WRSP oznaczonej geodezyjnie jako działka nr 234 położona w obrębie ewidencyjnym Brzeżno informuję, iż **wyrażam zgodę** na czasowe, tj. do dnia 31.12.2009 roku zajęcie części powierzchni ww. nieruchomości i wykonanie inwestycji.

Jednocześnie informuję, iż działka figuruje w ewidencji Agencji jako niezagospodarowana i nie ma potrzeby dokonywania dodatkowych uzgodnień.

Zobowiązuję wykonawcę prac ziemnych do zachowania pierwotnego układu profilu glebowego, nienaruszenia doziemnych urządzeń melioracyjnych oraz uporządkowania terenu po zakończonych czynnościach technicznych. Niezachowanie wymienionych wymogów spowoduje konieczność naliczenia odszkodowania.

W przypadku gdy powyższa działka w planie zagospodarowania przestrzennego Gminy, ma nierolne przeznaczenie, Agencja udziela zgody pod warunkiem pomniejszenia przez Gminę ewentualnej opłaty adiacenckiej z tytułu stworzenia warunków do podłączenia tej nieruchomości do urządzeń infrastruktury technicznej wybudowanych na podstawie niniejszej zgody, różnicy między wartością, jaką nieruchomość miała przed wybudowaniem urządzeń infrastruktury technicznej, a wartością, jaką nieruchomość ma po ich wybudowaniu, o wartości prawa nabytego wskutek udzielenia niniejszej zgody, jako nakładów, odpowiadającej ustalonej przez Gminę różnicy wartości nieruchomości na podstawie art. 146 ust. 2 ustawy o gospodarce nieruchomościami.

Sprawę prowadzi Jarosław Szymański tel. 094 3473103.

### "EKO-PROJEKT"

mgr inż. Mieczysław Nowacki  
72-100 Goleniów, ul. Ofiar Katynia 58  
tel. 091 419 08 72, kom. 510225801  
Reg. 812460960, NIP 856-105-30-15

*[Signature]*

ZA ZGODNOŚĆ  
ODPISU  
Z ORYGINAŁEM

Do wiadomości:  
- JGZ w Świdwinie

Za zgodność z oryginałem

mgr inż. Mieczysław Nowacki



Brzeżno, dnia 04.12.2008 roku.

**BGK. 7331/33/2008**

STAROSTWO POWIATOWE  
W ŚWIDWINIE  
WYDZIAŁ ARCHITEKTURY  
BUDOWNICTWA  
I INFRASTRUKTURY  
GMINA BRZEŻNO  
BRZEŻNO 50  
78-316 BRZEŻNO

Na podstawie art. 30 ustawy z dnia 27 marca 2003 roku o planowaniu i zagospodarowaniu przestrzennym (Dz. U. z 2003 roku nr 80 poz. 717 z późniejszymi zmianami).

Wójt Gminy w Brzeżnie zaświadcza, że zgodnie z planem miejscowym zagospodarowania przestrzennego Gminy Brzeżno zatwierdzonym uchwałą nr XXVII/11/97 Rady Gminy w Brzeżnie z dnia 12.12.1997 roku (Dz. Urz. Woj. Koszalińskiego nr 14, poz. 74 z dnia 08.06.1998 roku) wraz ze zmianami w uchwale nr V/28/2003 Rady Gminy w Brzeżnie z dnia 28.03.2003 roku (Dz. Urz. Woj. zachodniopomorskiego nr 40, poz. 634 z dnia 15.05.2003 roku) i zmianami w uchwale nr XI/35/07 Rady Gminy Brzeżno z dnia 08.08.2007 roku (Dz. Urz. Woj. Zachodniopomorskiego nr 95, poz. 1646 z dnia 07.09.2007 roku).

Działki nr 221/1, 66, 67, 217, 5/3, 5/2, 234, 10/6, 26/12, 26/14, 26/13, 245/2, 245/64, 245/65, 246 położona w obrębie ewidencyjnym Brzeżno.

Wypis i wyrys z planu miejscowego zagospodarowania przestrzennego wydano na potrzeby opracowania dokumentacji projektowej w celu uzyskania pozwolenia na przebudowę istniejącego rurociągu prowadzącego ścieki ze Słonowic do rurociągu grawitacyjnego w Brzeżnie, gm. Brzeżno.

WOJT  
*Mieczysław Szerepy*

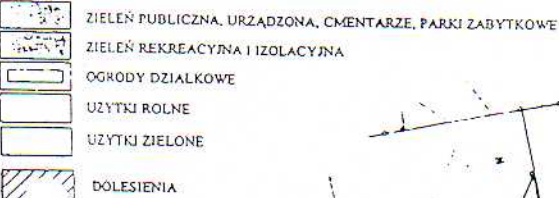
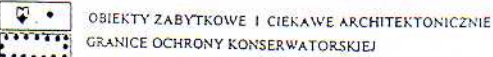
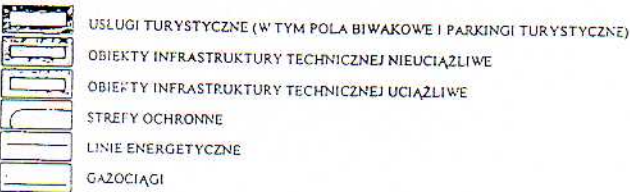
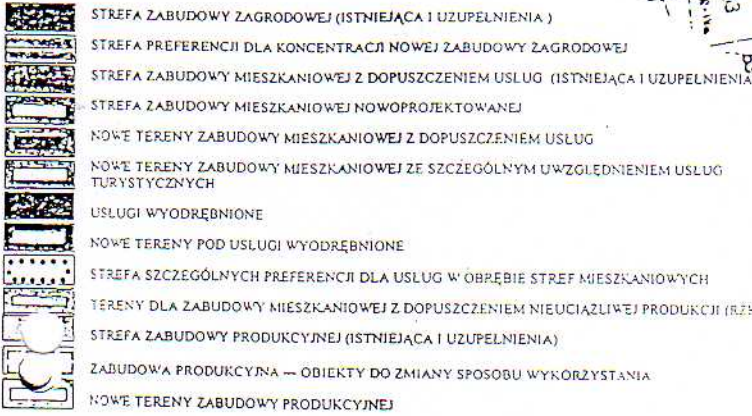


# BRZEŻNO

## PLAN MIEJSCOWY ZAGOSPODAROWANIA PRZESTRZENNEGO

1: 5 000

### OZNACZENIA



UP 710 Goleniów  
78-316 BRZEŻNO  
woj. zachodniopomorskiej

INFRASTRUKTURA  
WYDZIAŁ

ZA ZGODNOŚĆ  
ODPISU  
Z ORYGINAŁEM

"EKO-PROJEKT"  
mgr inż. Mieczysław Nowacki  
72-100 Goleniów, ul. Ofiar Katyń 58  
tel. 091 419 08 72 / kom. 510225801  
Reg. 812460960, NIP 856-105-30-15



Koszalin, dnia 10.04.2009 r.

ZZDW -3/BD/422b/161/09

## DECYZJA

Na podstawie art. 39 ust. 3 ustawy z dnia 21 marca 1985r. o drogach publicznych (t. j.: Dz. U. z 2004r., nr 204, poz. 2086 z późn. zm.) oraz na podstawie art. 104 ustawy z dnia 14 czerwca 1960r. Kodeks postępowania administracyjnego (t. j.: Dz. U. z 2000r., nr 98, poz. 1071 z późn. zm.),

działając w oparciu o upoważnienie udzielone uchwałą nr 1259/08 Zarządu Województwa Zachodniopomorskiego z dnia 16 października 2008r. w sprawie uchylecia uchwały nr 491/07 Zarządu Województwa Zachodniopomorskiego z dnia 31 maja 2007r. i uchylecia uchwały nr 492/07 Zarządu Województwa Zachodniopomorskiego z dnia 31 maja 2007r., oraz w sprawie zmiany uchwały nr 209/08 Zarządu Województwa Zachodniopomorskiego z dnia 21 lutego 2008r. i zmiany uchwały nr 626/07 Zarządu Województwa Zachodniopomorskiego z dnia 4 lipca 2007r. oraz Zarządzenie nr 86/2008 Dyrektora Zachodniopomorskiego Zarządu Dróg Wojewódzkich w Koszalinie z dnia 28 października 2008r. w sprawie udzielenia pełnomocnictwa panu Waldemarowi Wejnerowskiemu – pełniącemu obowiązki Zastępcy Dyrektora ds. Utrzymania Zachodniopomorskiego Zarządu Dróg Wojewódzkich w Koszalinie,

po rozpatrzeniu wniosku złożonego przez: **Gmina Brzeźno, 78-316 Brzeźno**,

o wydanie zezwolenia na lokalizację w pasie drogowym drogi wojewódzkiej nr 162 w Brzeźnie (działka nr 217) obiektu w postaci trasy kanalizacji deszczowej

**zezwalam**

na lokalizację w pasie drogowym drogi wojewódzkiej 162 w Brzeźnie (działka nr 217) obiektu w postaci trasy kanalizacji deszczowej przy zachowaniu następujących warunków:

1. **Nie wyraża się zgody na naruszenie konstrukcji jezdni przy wykonywaniu robót w pasie drogowym**
2. Zastosować rury osłonowe na szerokości pasa drogowego
3. Lokalizacja i odległość od krawędzi jezdni nowoprojektowanych urządzeń zgodna z załączonymi do wniosku planami sytuacyjnymi
4. Zezwolenie dotyczy wyłącznie nowoprojektowanych urządzeń, naniesionych na plany sytuacyjne, posiadające pieczęć Zachodniopomorskiego Zarządu Dróg Wojewódzkich w Koszalinie

## Uzasadnienie

Zgodnie z art. 107 § 4 Kodeksu postępowania administracyjnego odstępuje się od uzasadnienia decyzji, albowiem uwzględnia ona w całości żądanie strony.



## **Pouczenie**

Poucza się wnioskodawcę o obowiązku uzyskania przed rozpoczęciem prac budowlanych pozwolenia na budowę w rozumieniu ustawy z dnia 7 lipca 1994r. Prawo budowlane (t. j.: Dz. U. z 2006r., nr 156, poz. 1118 z późn. zm.) lub dokonania zgłoszenia budowy albo wykonania robót budowlanych w rozumieniu tejże ustawy, dla których to czynności właściwy jest Zachodniopomorski Urząd Wojewódzki w Szczecinie oraz poucza się o obowiązku uzyskania zezwolenia zarządcy drogi na zajęcie pasa drogowego, dotyczącego prowadzenia robót w pasie drogowym lub zezwolenia zarządcy drogi na umieszczenie obiektu lub urządzenia w pasie drogowym, o które to zezwolenie należy wystąpić do Rejonu Dróg Wojewódzkich w Białogardzie w trybie i na warunkach określonych rozporządzeniem Rady Ministrów z dnia 1 czerwca 2004r. w sprawie określenia warunków udzielania zezwoleń na zajęcie pasa drogowego (Dz. U. nr 140, poz. 1481).

Na mocy niniejszej decyzji stwierdza się, iż wnioskodawcy przysługuje prawo dysponowania nieruchomością na cele budowlane w rozumieniu art. 3 pkt. 11 ustawy Prawo budowlane.

Nadto poucza się, iż od niniejszej decyzji przysługuje stronie odwołanie do Samorządowego Kolegium Odwoławczego w Szczecinie. Odwołanie składa się za moim pośrednictwem w terminie 14 dni od dnia doręczenia decyzji.

z up. ZARZĄDU WOJEWÓDZTWA

Waldemar Wejnerowski  
p.o. ZASTĘPCY DYREKTORA  
ds. Utrzymania  
Zachodniopomorskiego Zarządu Dróg Wojewódzkich  
w Koszalinie

Otrzymują:

1. **Gmina Brzeźno, 78-316 Brzeźno**
2. RDW w Białogardzie
3. a/a







Świdwin, dnia 26 marca 2009 r.

## DECYZJA Nr PZD/436/16/2009

Na podstawie art. 39 ust. 3 i 3a ustawy z dnia 21 marca 1985 r. o drogach publicznych (J.T. Dz. U. z 2007 r., Nr 19, poz. 115, z późn. zm.), a także upoważnienia Zarządu Powiatu Świdwińskiego /znak/ WO-0115-1/9/04 z dnia 22 marca 2004r. dla Bogdana Wojnickiego do załatwiania spraw należących do kompetencji zarządcy drogi, w tym do wydawania decyzji administracyjnych i postanowień w sprawach określonych w przepisach ustawy o drogach publicznych, w przepisach wykonawczych do tej ustawy oraz art. 104 Kodeksu postępowania administracyjnego, po rozpatrzeniu sprawy z wniosku Gminy Brzeżno, 78-316 Brzeżno wniesionego dnia 24.03.2009 r.

### **ZEZWALA SIĘ**

Inwestorowi – Gminie Brzeżno na zlokalizowanie w pasie drogowym drogi powiatowej Nr 1072Z Słonowice – Brzeżno – Przyrzecze (działka Nr 246 obręb Brzeżno) w m. Brzeżno projektowanego rurociągu kanalizacji sanitarnej ze Słonowic do Brzeżna tj. urządzenia infrastruktury technicznej niezwiązanego z potrzebami zarządzania drogami lub potrzebami ruchu drogowego zgodnie z załączonym projektem zagospodarowania terenu.

1. Zobowiązuje się wnioskodawcę przed przystąpieniem do prowadzenia robót do uzyskania zezwolenia zarządcy drogi do prowadzenia robót w pasie drogowym na podstawie art. 40 ust. 1, ust. 2 pkt 1 ustawy o drogach publicznych oraz zezwolenia zarządcy drogi na umieszczenie rurociągu kanalizacji sanitarnej w pasie drogowym na podstawie art. 40 ust. 1, ust. 2 pkt 2 w/w ustawy.
2. Ustala się następujące warunki wykonania inwestycji w pasie drogowym przez inwestora:
  - 1) budowę projektowanego rurociągu kanalizacji sanitarnej, dokonać w miejscu zgodnym z przedłożoną mapą, metodą przewiertu sterowanego w rurach osłonowych, bez naruszania konstrukcji jezdni, na głębokości co najmniej 1,4 m mierzonej od nawierzchni,
  - 2) odtworzyć zielen przydrożną zgodnie z zasadami sztuki ogrodniczej,
  - 3) utrzymanie rurociągu kanalizacji sanitarnej należyć będzie do jego posiadacza,
  - 4) jeżeli budowa, przebudowa lub remont drogi wymagać będą przełożenia rurociągu kanalizacji sanitarnej, koszt tego przełożenia poniesie:
    - a) zarządca drogi - w przypadku gdy okres umieszczenia obiektu w pasie drogowym jest krótszy lub równy 4 lata, licząc od dnia wydania zezwolenia przez zarządcę drogi, pod warunkiem zachowania dotychczasowych właściwości użytkowych oraz parametrów technicznych obiektu,
    - b) właściciel obiektu - w przypadku gdy:
      - okres umieszczenia obiektu w pasie drogowym jest dłuższy niż 4 lata licząc od dnia wydania zezwolenia przez zarządcę drogi,
      - właściciel obiektu wprowadza w nim ulepszenia.

### **UZASADNIENIE**

Zgodnie z art. 39 ust. 1 pkt 1 ustawy o drogach publicznych (uodp) zabronione jest lokalizowanie obiektów i urządzeń infrastruktury technicznej niezwiązanym z potrzebami zarządzania drogami lub potrzebami ruchu drogowego. Wyjątek stanowi zapis ust. 3 cyt. przepisu, zgodnie z którym w szczególnie uzasadnionych przypadkach umieszczanie w pasie drogowym urządzeń niezwiązanym z potrzebami zarządzania drogami lub potrzebami ruchu drogowego może nastąpić wyłącznie za zezwoleniem właściwego zarządcy drogi.



Z przywołanych przepisów wynika jednoznacznie, iż ustawodawca w celu ochrony pasa drogowego przeznaczonego do prowadzenia ruchu lub postoju pojazdów oraz ruchu pieszych wprowadził zakaz umieszczania w nim w/w urządzeń. Warunkiem odstępstwa od tego zakazu jest wystąpienie w konkretnej sprawie szczególnie uzasadnionego przypadku. Udzielenie zatem rzeczonych zezwolenia powinno mieć charakter wyjątkowy.

W uznaniu organu I instancji w niniejszej sprawie w dniu wydania przedmiotowej decyzji zachodzą przesłanki określone w art. 39 ust. 3 uodp uzasadniające wyrażenie zgody na zlokalizowanie w pasie drogowym drogi powiatowej Nr 1072Z Słonowice – Brzeżno – Przyrzecze (działka Nr 246 obręb Brzeżno) w m. Brzeżno projektowanego rurociągu kanalizacji sanitarnej ze Słonowic do Brzeżna. W związku z tym, że wykonanie inwestycji jest możliwe technicznie wyłącznie w pasie drogowym w miejscu wskazanym przez wnioskodawcę – należy uznać, że zachodzą przesłanki do uznania tej lokalizacji za szczególnie uzasadnioną i pozwalającą na zastosowanie art. 39 ust. 3 cyt. ustawy o drogach publicznych i wydanie na nią zezwolenia. Zachowanie warunków towarzyszących zezwoleniu gwarantuje, iż lokalizacja nie powinna negatywnie wpływać na funkcjonowanie układu drogowego.

W związku z powyższym orzeczono jak w sentencji niniejszej decyzji.

## POUCZENIE

Inwestor przed rozpoczęciem robót budowlanych zobowiązany jest do: uzyskania pozwolenia na budowę lub zgłoszenia budowy albo wykonania robót budowlanych; uzgodnienia z zarządcą drogi, przed uzyskaniem pozwolenia na budowę, projektu budowlanego obiektu lub urządzenia; uzyskania zezwolenia zarządcy drogi na zajęcie pasa drogowego, dotyczącego prowadzenia robót w pasie drogowym lub na umieszczenie w nim obiektu lub urządzenia. Do wniosku o wydanie zezwolenia na prowadzenie robót w pasie drogowym należy załączyć zatwierdzony projekt tymczasowej organizacji ruchu chyba, że roboty prowadzone będą spoza pasa drogowego.

Od niniejszej decyzji stronie służy odwołanie do Samorządowego Kolegium Odwoławczego w Koszalinie za moim pośrednictwem w terminie 14 dni od dnia jej doręczenia.

Otrzymują:

1. Gmina Brzeżno  
78-316 Brzeżno
2. Starostwo Powiatowe w Świdwinie
3. DT
4. DA a/a

Sp. DT



Z up. ZARZĄDU POWIATU ŚWIDWIŃSKIEGO

*Bogdan Wojnicki*  
mgr inż. Bogdan Wojnicki  
Dyrektor Powiatowego Zarządu Dróg

Zwolnione z opłaty skarbowej na podstawie: *cz. III*  
*ust. 44 kol. 4 pkt 9, załącznika do ustawy z dnia*  
*16 listopada 2006 o opłacie skarbowej (Dz.U.*  
*Nr 225, poz. 1635 ze zm.)*

Główny Specjalista ds. Technicznych  
i Zamówień Publicznych  
*df*  
mgr Agnieszka Żabińska









Brzeżno, dnia 23.03.2009r.

DR-668/02/09

STAROSTWO POWIATOWE  
w ŚWIDWINIE  
WYDZIAŁ ARCHITEKTURY  
BUDOWNICTWA  
I INFRASTRUKTURY TECHNICZNEJ

## DECYZJA

Na podstawie art. 104 ustawy z dnia 14 czerwca 1960 roku – Kodeks postępowania administracyjnego (tekst jednolity Dz. U nr 98 poz. 1071 z dnia 17 listopada 2000r. z późn. zm.) oraz art. 39 ust.3 i art. 40 ust. 1 i ust.2 pkt. 2 ustawy z dnia 21 marca 1985 roku – O drogach publicznych (tekst jednolity Dz.U. nr 204, poz. 2086 z dnia 17 września 2004 roku z późn. zm.), po rozpatrzeniu wniosku Przedsiębiorstwa EKO-PROJEKT, z siedzibą przy ulicy Ofiar Katynia 58 w Goleniowie, złożonego w dniu 20 marca 2009 roku dotyczącego uzgodnienia lokalizacji projektowanego rurociągu kanalizacji sanitarnej ze Słonowic do Brzeżna w drodze gminnej nr dz. 221/1, 5/3, 245/2

## ZEZWALAM

Na lokalizację rurociągu kanalizacji sanitarnej ze Słonowic do Brzeżna w drodze gminnej nr dz. 221/1, 5/3, 245/2

## UZASADNIENIE

W dniu 20 marca 2009 roku do Urzędu Gminy w Brzeżnie wpłynął wniosek od Przedsiębiorstwa EKO-PROJEKT w Goleniowie, dotyczący uzgodnienia lokalizacji projektowanego rurociągu kanalizacji sanitarnej ze Słonowic do Brzeżna w drodze gminnej nr dz. 221/1, 5/3, 245/2. Niniejsza decyzja w pełni uwzględnia prośbę przedsiębiorstwa projektującego przebieg kanalizacji sanitarnej, dlatego też odstąpiono od uzasadnienia (art.107 § 4 Kpa)

## POUCZENIE

Niniejsza decyzja nie jest zezwoleniem na zajęcie pasa drogowego dla wykonawcy robót. Warunki na jakich nastąpi zajęcie pasa drogowego przez wykonawcę robot zostaną uzgodnione z właścicielem dróg w formie stosownej decyzji. Niniejsza decyzja jest zwolniona od opłaty skarbowej. Od decyzji służy odwołanie do Samorządowego Kolegium Odwoławczego w Koszalinie, za moim pośrednictwem, w terminie 14 dni od daty doręczenia.

Otrzymują:

1. Przedsiębiorstwo EKO-PROJEKT  
Ofiar Katynia 58 72-100 Goleniów
2. A/a



WÓJT  
*Szeredy*  
Mieczysław Szeredy





"WODOCIĄGI ZACHODNIOPOMORSKIE"  
spółka z o.o.

adres: ul. I Brygady Legionów 8-10, 72-100 Goleniów

Członek Izby  
Gospodarczej  
"WODOCIĄGI POLSKIE"



TE/70/...../2009

Goleniów, 15.01.2009.

STAROSTWO POWIATOWE  
W ŚWIDWINIE  
WYDZIAŁ ARCHITEKTURY  
I INŻYNIERSTWA STRUKTURY TECHNICZNEJ

Urząd Gminy  
78-316 Brzeżno 50

Wodociągi Zachodniopomorskie Spółka z o.o. w Goleniowie podają warunki do opracowania projektu budowlanego przedłużenia rurociągu tłoczego ścieków ze SŁONOWIC gmina Brzeżno do kolektora dn 200, w rejonie działki 247/200:

1. Włączenie przewidzieć do studni kanalizacyjnej o rzędnych terenu 108,50/dna kanału 106,07, lub do studni kanalizacyjnej o rzędnych terenu 108,78/dna kanału 106,51, w miejscowości Brzeżno.
2. Szczegóły dotyczące sposobu włączenia uzgodnić z Kierownikiem Oddziału Terenowego w Płotach (tel. /091/38-51-439).
3. Nadzór nad włączeniem do czynnej sieci kanalizacyjnej pokrywa inwestor lub wykonawca robót.
4. Projekt budowlany winien być opracowany na aktualnych podkładach geodezyjnych w skali 1:500 lub 1:1000.
5. Trasę sieci przyłączeniowej uzgodnić ze wszystkimi użytkownikami uzbrojenia podziemnego oraz właścicielami terenów, przez które przebiega przyłącze.
6. W przypadku konieczności prowadzenia sieci lub przyłączy wod.-kan. przez grunty nie stanowiące własności gminnej, inwestor powinien:
  - doprowadzić do ustanowienia na cudzym bądź stanowiącym współwłasność inwestora gruncie przez który przechodzi przewód wod.-kan. prawo nieodpłatnego użytkowania przez czas nieograniczony – pasa gruntu wzdłuż projektowanego wodociągu i kanalizacji sanitarnej, polegającego na eksploatacji, dokonywaniu kontroli, przeglądu, konserwacji i modernizacji, usuwaniu awarii, i wymianie kanalizacji oraz przyłączania nowych odbiorców,
  - albo uzyskać decyzję właściwego organu o ograniczeniu sposobu korzystania z nieruchomości przez którą przechodzi przewód wod.-kan. poprzez zezwolenie na założenie i przeprowadzenie na nieruchomości przewodów wod.-kan. i urządzeń niezbędnych do korzystania z tych przewodów.
7. Zastrzega się dokonania uzgodnień na etapie projektu budowlanego.
8. Termin ważności warunków - 24 miesiące od daty wystawienia.
9. Projekt budowlany powinien spełniać warunki określone Rozp. Ministra Spraw Wewnętrznych i Administracji z dnia 4.03.1999. - Dz.U. Nr 22 z dnia 19.03.1999. poz. 209, z późniejszymi zmianami.





**“WODOCIĄGI ZACHODNIOPOMORSKIE”  
spółka z o.o.**

adres: ul. I Brygady Legionów 8-10, 72-100 Goleniów

Członek Izby  
Gospodarczej  
“WODOCIĄGI POLSKIE”



**Wyżej wymienione warunki nie stanowią zgody na podłączenie się do sieci kanalizacyjnej.**

Zgoda zostanie wydana po przedłożeniu projektu budowlanego przewodu kanalizacyjnego oraz pozwolenia na budowę zgodnie z wymogami prawa budowlanego.

Zakład zapewni odbiór ścieków po wykonaniu przewodu kanalizacyjnego zgodnie z wydanymi warunkami technicznymi, prawem budowlanym, odbiorze robót oraz spisaniu umowy na odbiór ścieków.

**DYREKTOR**  
D/S ORGANIZACJI I ZARZĄDZANIA

*Robert Kuzyński*



woj. zachodniopomorskie pow. świdwiński gm. Brzeżno obr. Brzeżno	<p style="text-align: center;"><b>Geodeta Uprawniony</b>  <b>inż. Marian Choroba</b>                  78-300 Świdwin ul. Szczecińska 49                  tel. / fax. (094) 3652928                  tel. kom. 602621148  <i>Nazwa jednostki wykonawstwa geodezyjnego</i></p>						
<b>SKALA :</b> 1 : 1000							
<b>Wykonano metodą:</b> cyfrową (skanowanie, kalibracja TIF) Oprogramowanie: Mikromap							
<b>Kierownik roboty:</b> <b>inż. Marian Choroba</b> upr. 7875	<b>Wykonano w ramach roboty geodezyjnej:</b> KERG – 022-64/2008 Zgłoszonej w PODGiK w: Świdwinie						
<b>Wtórnik niniejszy sporządzono przy wykorzystaniu:</b> Mapy zasadniczej w skali : 1 : 1000 ark. nr: 332.324.084, 093, 141 Przekazano płytę CD-R z plikami: * ,dxf							
<b>Na niniejszym wtórniku wykazano następujące projekty obiektów budowlanych, w tym uzbrojenia podziemnego terenu:</b> brak							
<b>Informacje dodatkowe:</b> <ol style="list-style-type: none"> <li>Zakres pomiaru — — — — —</li> <li>Mapa sporządzona zgodnie z obowiązującymi przepisami.</li> <li>Redakcja znaków zgodna z instrukcją techniczną „K-1 Mapa Zasadnicza” z 1981r</li> <li>Mapa nadaje się do celów projektowych.</li> <li>Stopień kartometryczności wtórnika jest zgodny z przepisami instrukcji technicznej „K-1 Mapa Zasadnicza”.</li> <li>Wszystkie trwałe obiekty budowlane podlegają wytyczeniu przez jednostkę wykonawstwa geodezyjnego.</li> <li>Nie wyklucza się istnienia w terenie również uzbrojenia, które nie zostało odnalezione w czasie inwentaryzacji geodezyjnej.</li> <li>Znaki geodezyjne podlegające ochronie o nr : 1036, 1046</li> <li>Granice działek, dla których brak jest danych do jednoznacznego określenia położenia na gruncie, wniesiono graficznie z mapy ewidencyjnej. Dokładność położenia tych granic nie przekracza wartości 5 m.</li> </ol>							
<b>Uzbrojenie podziemne opracowano na podstawie:</b> <ol style="list-style-type: none"> <li>danych branżowych z literą B</li> <li>bezpośrednich pomiarów powykonawczych – bez litery</li> <li>pośredniego ustalenia przebiegu aparaturą elektromagnetyczną - z literą A</li> </ol> W pkt. 3 nie gwarantuje się kompletności danych, a dokładność położenia uzbrojenia jest niższa od dokładności kartometrycznej mapy.	<div style="border: 1px solid red; padding: 5px;"> <p>Wydział Geodazji i Gospodarki Nieruchomościami                  W obszarze oznaczonym linią przerywaną dokonano aktualizacji treści mapy zasadniczej. Dokumenty z pomiaru uzupełniającego przyjęto do zasobu powiatowego w dniu _____ zarejestrowano pod nr <b>022-64/08</b>                  Niniejsza mapa może służyć do celów projektowych                  Projektowane obiekty budowlane wymagające pozwolenia na budowę podlegają wytyczeniu i inwentaryzacji powykonawczej przez jednostki uprawnione do wykonywania prac geodezyjnych.</p> <p style="text-align: center;"><b>01 GRU. 2008</b>                  Świdwin, dnia _____ podpis _____  <b>inż. Piotr Adamiak</b>                  Kierownik Biura Geodezji</p> </div>						
<b>Numer identyfikacyjny materiałów gromadzonych w zasobie i udostępnianych z zasobu na nośnikach</b> Rozporz. Ministra Spraw Wew.i Administracji z dnia 17 maja 1999 r DzUz 1999 nr 49 p.493							
3	B	3	9	1	3	3	E
<b>Aktualność wtórnika na dzień:</b> 17.11.2008 r.				Udostępnianie i rozpowszechnianie otrzymanych materiałów jest zabronione Art. 18 Ustawy Prawo Geodezyjne			
<b>GEODETA UPRAWNIONY:</b> inż. Marian Choroba upr. nr 7875				GEODETA UPRAWNIONY inż. Marian Choroba Świadectwo MGPIB Nr 7875			



**WSPÓLRZĘDNE PUNKTÓW**

Tytuł opracowania: Rurociąg tłoczny ścieków  
**Słonowice – Brzeźno**  
**odcinek - I**

STAROSTWO POWIATOWE  
 w ŚWIDWINIE  
 WYDZIAŁ ARCHITEKTURY,  
 BUDOWNICTWA  
 INFRASTRUKTURY TECHNICZNEJ

Punkt	X	Y
1	2	3
k1	6013351.76	3420545.74
k2	6013347.56	3420570.87
k3	6013388.92	3420585.24
k4	6013388.69	3420602.10
k5	6013387.16	3420644.71
k6	6013385.57	3420686.21
k7	6013387.18	3420689.05
k8	6013384.08	3420753.48
k9	6013380.52	3420773.53
k10	6013325.12	3420786.34
k11	6013319.26	3420789.87
k12	6013310.33	3420796.66
k13	6013300.34	3420801.66
k14	6013285.51	3420812.08
k15	6013270.99	3420819.30
k16	6013250.86	3420826.86
k17	6013249.96	3420826.52
k18	6013248.15	3420821.52

**"EKO-PROJEKT"**  
 mgr inż. Mieczysław Nowacki  
 72-100 Goleniów, ul. Ofiar Katynia 58  
 tel. 091 419 08 72, kom. 510225801  
 Reg. 812460960, NIP 856-105-30-15

PROJEKTOWANIE  
*Kazimierz Matecki*  
 Npr/ nr 143/Sz/79



ZAŁĄCZNIK Nr 11

## WSPÓLRZĘDNE PUNKTÓW

Tytuł opracowania: Rurociąg tłoczny ścieków  
Słonowice – Brzeźno  
odcinek - II

STAROSTWO POWIATOWE  
w ŚWIDWINIE  
WYDZIAŁ ARCHITEKTURY,  
BUDOWNICTWA  
I INFRASTRUKTURY TECHNICZNEJ

Punkt	X	Y
1	2	3
t1	6012843.01	3420941.97
t2	6012846.54	3420949.49
t3	6012818.18	3420967.68
t4	6012781.78	3420981.39
t5	6012751.38	3420985.66
t6	6012726.01	3420985.04
t7	6012693.20	3420982.94
t8	6012669.07	3420980.91
S1	6012583.51	3421010.22
Si	6012574.64	3421010.17

### "EKO-PROJEKT"

mgr inż. Mieczysław Nowacki  
72-100 Goleniów, ul. Ofiar Katyń 58  
tel. 091 419 08 72, kom. 510225801  
Reg. 812460960, NIP 856-105-30-15

PROJEKTOWANIE

Kazimierz Matecki  
Lp. nr 143/Sz/79



STAROSTWO POWIATOWE  
w Świdwinie

Województwo: zachodniopomorskie  
Powiat: swidwiński  
Jedn. ewidencyjna: Brzeżno

ZALĄCZNIK Nr 12

WYPIS UPROSZCZONY Z REJESTRU GRUNTÓW

sporządzono dnia: 02.02.2009 10:58:19

STAROSTWO POWIATOWE  
W ŚWIDWINIE  
DZIAŁ ARCHITEKTURY  
I INŻYNIERSTWA  
BUDOWNICTWA  
I KARTOGRAFII  
(TECHNICZNEJ)

Obręb	Ark.	Nr działki	JR	Pow. [ha]	Użytek lub klasa		Nr-KW lub inne dokumenty	Adres lub położenie
					Rodzaj	Pow. [ha]		
Forma władania i udział			Osoba i adres					
Brzeżno [Nr 0071]	2	5/2	68	0.30	RIVb	0.30	KW 8371(17911)	
1/1 właściciel	Rysiukiewicz Mariusz (Jan Wiesława) PESEL: 78030410010 NIP: 6721580367 zam. 78-316 Brzeżno 4							
↑ Uwagi:	ZAW 28/03 (29/03)							
Brzeżno [Nr 0071]	2	5/3	359	0.04	dr	0.04	KW 18331	
↑ Uwagi:	dz.nr 5/3 jest w kw SP (1278)1329							
1/1 właściciel	GMINA BRZEŻNO - DROGI GMINNE REGON: - NIP: - siedziba: 78-316 Brzeżno							
Brzeżno [Nr 0071]	2	10/6	341	0.04	Bp	0.04	KW 17542	
1/1 właściciel	GMINA BRZEŻNO REGON: - NIP: - siedziba: 78-316 Brzeżno							
Brzeżno [Nr 0071]	2	26/12	64	0.09	RIIIb RIVa Bp	0.05 0.01 0.03	KW 20416799/93	
wspólność ustawowa 1/1 właściciel	Paprocki Stanisław (Władysław Wacława) PESEL: - NIP: - zam. 78-316 Brzeżno Paprocka Izolda (Alfons Janina) PESEL: - NIP: - zam. 78-316 Brzeżno							
Brzeżno [Nr 0071]	2	26/13	340	0.17	RIIIb RIVa	0.07 0.10	KW 17909	
1/1 właściciel	GMINA BRZEŻNO REGON: - NIP: - siedziba: 78-316 Brzeżno							
Brzeżno [Nr 0071]	2	66	19	0.70	PsIV	0.70	KW 1275030HA RENC. BAFIA JÓZEF	
wspólność ustawowa 1/1 właściciel	Bafia Marian (Józef -) PESEL: - NIP: - zam. ???, 78-300 Świdwin Bafia Irena (Piotr -) PESEL: - NIP: - zam. ???, 78-300 Świdwin							
1/1 współdzierzawca dnia 2008-10-16	Łokietek-Skóra Lidia Barbara (Franciszek Kazimiera) PESEL: 65112301409 NIP: 6721789877 zam. Więclaw 6A, 78-316 Brzeżno							
1/1 współdzierzawca do dnia 2008-08-16	Skóra Piotr Marek (Krystian Marianna) PESEL: 63061804215 NIP: 6721738650 zam. Więclaw 6A, 78-316 Brzeżno							
1/1 użytkownik dożywotni	Bafia Józef (-) PESEL: - NIP: - zam. ???, 78-300 Świdwin							
Brzeżno [Nr 0071]	2	67	43	0.35	B-RIVb	0.35	KW 1302	
wspólność ustawowa 1/3 współwłaściciel	Bafia Marian (Józef -) PESEL: - NIP: - zam. ???, 78-300 Świdwin Bafia Irena (Piotr -) PESEL: - NIP: - zam. ???, 78-300 Świdwin							
1/9 współwłaściciel	Czarnecka Filomena (Franciszek -) PESEL: - NIP: - zam. ???, 78-300 Świdwin							
1/3 współwłaściciel	Szokdra Mieczysław (Franciszek -) PESEL: - NIP: - zam. ???, 78-300 Świdwin							
1/9 współwłaściciel	Szokdra Mieczysław (Franciszek -) PESEL: - NIP: - zam. ???, 78-300 Świdwin							
1/9 współwłaściciel	Szoł Helena (Franciszek -) PESEL: - NIP: - zam. ???, 78-300 Świdwin							
Brzeżno [Nr 0071]	2	68	19	0.19	RIVb S-RIVb	0.14 0.05	KW 1275	
wspólność ustawowa 1/1 właściciel	Bafia Marian (Józef -) PESEL: - NIP: - zam. ???, 78-300 Świdwin Bafia Irena (Piotr -) PESEL: - NIP: - zam. ???, 78-300 Świdwin							



Obręb	Ark.	Nr działki	JR	Pow. [ha]	Użytek lub klasa		Nr KW lub inne dokumenty	Adres lub położenie
					Rodzaj	Pow. [ha]		
Forma władania i udział		Osoba i adres						
1/1 współdzierzawca do dnia 2008-10-16		Łokietek-Skóra Lidia Barbara (Franciszek Kazimiera) PESEL: 65112301409 NIP: 6721789877 zam. Więclaw 6A, 78-316 Brzeźno						
1/1 współdzierzawca do dnia 2008-08-16		Skóra Piotr Marek (Krystian Marianna) PESEL: 63061804215 NIP: 6721738650 zam. Więclaw 6A, 78-316 Brzeźno						
1/1 użytkownik dożywni		Bafia Józef (-) PESEL: - NIP: - zam. ???, 78-300 Świdwin						
Brzeźno [Nr 0071]	1	<b>217</b>	60	2.31	dr	2.31	DR: KRAJOWA NR 162	
1/1 właściciel		SKARB PAŃSTWA REGON: - NIP: - siedziba: -						
1/1 zarządca trwały		ZACHODNIOPOMORSKI ZARZĄD DRÓG WOJEWÓDZKICH W KOSZALINIE REGON: 330961132 NIP: - siedziba: 75-122 Koszalin ul. Szczecińska 31						
Brzeźno [Nr 0071]	1	<b>221/1</b>	359	0.72	dr	0.72	KW 18331	
1/1 właściciel		GMINA BRZEŹNO - DROGI GMINNE REGON: - NIP: - siedziba: 78-316 Brzeźno						
Brzeźno [Nr 0071]	1	<b>234</b>	2	24.20	Wp	24.20	-	
1/1 właściciel		SKARB PAŃSTWA - AGENCJA NIEMUCHOMOŚCI ROLNYCH ODDZIAŁ TERENOWY W SZCZECINIE REGON: 010344708 NIP: - siedziba: 70-502 Szczecin ul. Wały Chrobrego 4						
1/1 dzierzawca do dnia 2000-12-31		PAŃSTWOWE GOSPODARSTWO RYBACKIE W KOSZALINIE REGON: - NIP: - siedziba: 78-316 Brzeźno						
Brzeźno [Nr 0071]	1	<b>245/2</b>	1	0.20	PsIII	0.20	-	
1/1 właściciel		SKARB PAŃSTWA - AGENCJA NIEMUCHOMOŚCI ROLNYCH ODDZIAŁ TERENOWY W SZCZECINIE REGON: 010344708 NIP: - siedziba: 70-502 Szczecin ul. Wały Chrobrego 4						
1/1 współdzierzawca		"AGROWIT" SPÓŁKA Z OGRANICZONĄ ODPOWIEDZIALNOŚCIĄ W UPADŁOŚCI REGON: 330239375 NIP: - siedziba: 78-316 Brzeźno 85						
1/1 współdzierzawca		GMINA BRZEŹNO REGON: - NIP: - siedziba: 78-316 Brzeźno						
1/1 współdzierzawca		GMINA BRZEŹNO REGON: - NIP: - siedziba: 78-316 Brzeźno						
1/1 współdzierzawca		Preś Jacek Robert (Andrzej Zofia) PESEL: 67090401995 NIP: 6721330452 zam. 78-316 Brzeźno 43/8						
1/1 współdzierzawca		Szpanier Józef (Władysław -) PESEL: - NIP: - zam. Mułite						
Brzeźno [Nr 0071]	1	<b>245/64</b>	261	0.1736	PsIII	0.1736	KW 34927	
↑ Uwagi:	ZAW. 4/01 (440/01)							
wspólność ustawowa 1/1 właściciel		Lewkowicz Lech Władysław (Michał Genowefa) PESEL: 50051913312 NIP: 6721288342 zam. 28-316 Brzeźno 86/1 Lewkowicz Zofia (Aleksander Antonina) PESEL: 52080220144 NIP: - zam. 28-316 Brzeźno 86/1						
↑ Uwagi:	116/99							
Brzeźno [Nr 0071]	1	<b>245/65</b>	261	0.5051	PsIII	0.5051	KW 34927	
wspólność ustawowa 1/1 właściciel		Lewkowicz Lech Władysław (Michał Genowefa) PESEL: 50051913312 NIP: 6721288342 zam. 28-316 Brzeźno 86/1 Lewkowicz Zofia (Aleksander Antonina) PESEL: 52080220144 NIP: - zam. 28-316 Brzeźno 86/1						
↑ Uwagi:	116/99							
Brzeźno [Nr 0071]	1	<b>247/200</b>	296	10.3563	RIVa PsIV B-RIIIb B-RIVa dr N	8.5063 0.1900 0.0600 0.7100 0.2100 0.6800	KW 37786	
wspólność ustawowa 1/2 współwłaściciel		Kostrzewski Artur (Lech Teresa) PESEL: - NIP: 6720004331 zam. 78-300 Świdwin ul. Kolobrzaska 14 Kostrzewska Renata (Antoni Jadwiga) PESEL: 69040806928 NIP: 6721376081 zam. 78-300 Świdwin ul. Kolobrzaska 14						
wspólność ustawowa 1/2 współwłaściciel		Kostrzewski Lech (Władysław Bronisława) PESEL: 47082002751 NIP: 6720004325 zam. 78-300 Świdwin ul. Kolobrzaska 15 Kostrzewska Teresa (Szczepan Kazimiera) PESEL: 49052102223 NIP: - zam. 78-300 Świdwin ul. Kolobrzaska 15						

Ilość działek na wypisie: 15

Sporządził(a): Maria Całka

41



Suma powierzchni działek: 40.3450 ha

Nie podlega opłacie skarbowej na podstawie art. 3 ustawy z dnia 16.11.2006r. o opłacie skarbowej (Dz. U. Nr 225, poz. 1635) z uwagi na Rozporządzenie Ministra Infrastruktury z dnia 19.02.2004r. w sprawie wysokości opłat za czynności geodezyjne i kartograficzne oraz udzielanie informacji, a także za wykonywanie wyrysów i wypisów z operatu ewidencyjnego (Dz. U. Nr 37, poz. 333)

DOKUMENT NINIEJSZY WYDANO WYKONAWCY PRAC GEODEZYJNYCH I KARTOGRAFICZNYCH ZGŁOSZONYCH DO PODGIK NR KERG 022-2/2009

STAROSTWO POWIATOWE  
W ŚWIDWIEŻU  
WYDZIAŁ ARCHITEKTURY  
I BUDOWNICTWA  
I INFRASTRUKTURY TECHNICZNEJ  
02 LUT 2009



Renata Kostrewska

(imię i nazwisko właściciela)

Kotobreska 14 - Świdwin

(adres zamieszkania)

Świdwin, dn. 16.04.2009r.

STAROSTWO POWIATOWE  
W ŚWIDWINIE  
WYDZIAŁ ARCHITECTURY,  
BUDOWNICTWA  
I INFRASTRUKTURY TECHNICZNEJ  
ZAŁĄCZNIK Nr 13

### OŚWIADCZENIE

Wyrażam zgodę, jako właściciel / wieczysty użytkownik, na wykonanie na terenie działki nr 247/200 położonej w Brzeźnie przy ulicy ..... robót kanalizacyjnych / wodociagowych, zgodnie z okazanym projektem technicznym.

podpis: *Renata Kostrewska*

dowód osobisty nr: APF 680642

wydany przez: BURMISTRZ MIASTA ŚWIDWIN

Teresa Kostrewska

(imię i nazwisko właściciela)

Kotobreska 15 - Świdwin

(adres zamieszkania)

Świdwin, dn. 14.04.2009r.

ZAŁĄCZNIK Nr 14

### OŚWIADCZENIE

Wyrażam zgodę, jako właściciel / wieczysty użytkownik, na wykonanie na terenie działki nr 247/200 położonej w Brzeźnie przy ulicy ..... robót kanalizacyjnych / wodociagowych, zgodnie z okazanym projektem technicznym.

podpis: *Teresa Kostrewska*

dowód osobisty nr:

wydany przez:

AIA 713582  
wyd. 31.01.2006.  
przez Burmistrza Miasta  
Świdwin



Artur Kostrecwski

(imię i nazwisko właściciela)

Kołoszanka 14 - Świdwin

(adres zamieszkania)

Świdwin, dn. 14. 04. 2009

STAROSTWO POWIATOWE  
W ŚWIDWINIE  
WYDZIAŁ ARCHITECTURY,  
BUDOWNICTWA I  
INFRASTRUKTURY TECHNICZNEJ  
ZAŁĄCZNIK Nr 15

### OŚWIADCZENIE

Wyrażam zgodę, jako właściciel / wieczysty użytkownik, na wykonanie na terenie działki nr 247/200 położonej w Bieżenie przy ulicy ..... robót kanalizacyjnych / wodociągowych, zgodnie z okazanym projektem technicznym.

podpis:

*Artur Kostrecwski*

dowód osobisty nr:

LAPF 98 06 434

wydany przez:

Burmistrz Miasta Świdwin

Lech Kostrecwski

(imię i nazwisko właściciela)

Kołoszanka-15 - Świdwin

(adres zamieszkania)

Świdwin, dn. 14. 04. 2009

ZAŁĄCZNIK Nr 16

### OŚWIADCZENIE

Wyrażam zgodę, jako właściciel / wieczysty użytkownik, na wykonanie na terenie działki nr 247/200 położonej w Bieżenie przy ulicy ..... robót kanalizacyjnych / wodociągowych, zgodnie z okazanym projektem technicznym.

podpis:

*Lech Kostrecwski*

dowód osobisty nr:

AN1816980

wydany przez:

Burmistrz Miasta Świdwin



.....  
(imię i nazwisko właściciela)

*Mieczysław Kotłwa*

.....  
(adres zamieszkania)

*Breżno 70*

*Breżno*, dn. *30.03.2009*

ZAŁĄCZNIK Nr *17*.....

### OŚWIADCZENIE

Wyrażam zgodę, jako właściciel / wieczysty użytkownik, na wykonanie na terenie działki nr *67*..... położonej w *Breżnie*..... przy ulicy..... robót kanalizacyjnych / wodociągowych, zgodnie z okazanym projektem technicznym. *Srodka Mieszkańca*

podpis: *ABD 400309*

dowód osobisty nr:  
wydany przez:

45

*Filomena Ciernecha*

.....  
(imię i nazwisko właściciela)

*Breżno*

.....  
(adres zamieszkania)

*Breżno*, dn. *30.03.2009*

ZAŁĄCZNIK Nr *18*.....

### OŚWIADCZENIE

Wyrażam zgodę, jako właściciel / wieczysty użytkownik, na wykonanie na terenie działki nr *67*..... położonej w *Breżnie*..... przy ulicy..... robót kanalizacyjnych / wodociągowych, zgodnie z okazanym projektem technicznym.

podpis: *Ciernecha Filomena*

dowód osobisty nr:  
wydany przez:

46



Irene Bafia  
(imię i nazwisko właściciela)

Biereżno, dn. 30.03.2009

Biereżno  
(adres zamieszkania)

STAROSTWO POWIATOWE  
W ŚWIDWINIE  
WYDZIAŁ ARCHITEKTURY  
I INFRASTRUKTURY TECHNICZNEJ  
ZAŁĄCZNIK Nr 19

### OŚWIADCZENIE

Wyrażam zgodę, jako właściciel / wieczysty użytkownik, na wykonanie na terenie działki nr 66, 67, 68 położonej w Biereżnie przy ulicy ..... robót kanalizacyjnych / wodociagowych, zgodnie z okazanym projektem technicznym.

podpis: Irene Bafia

dowód osobisty nr: AFJ 861985  
wydany przez: wójt gminy Biereżno

47

Marian Rysiutówna  
(imię i nazwisko właściciela)

Biereżno, dn. 30.04.2009  
STAROSTWO POWIATOWE  
W ŚWIDWINIE  
WYDZIAŁ ARCHITEKTURY  
I INFRASTRUKTURY TECHNICZNEJ  
ZAŁĄCZNIK Nr 20

Kluczkowo 52  
(adres zamieszkania)

### OŚWIADCZENIE

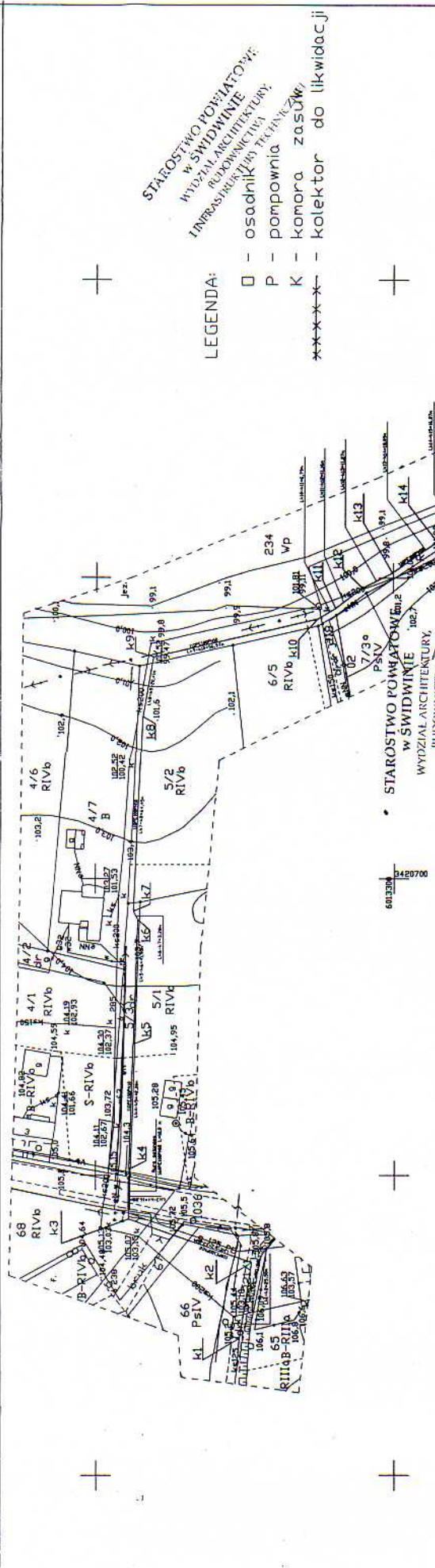
Wyrażam zgodę, jako właściciel / wieczysty użytkownik, na wykonanie na terenie działki nr 5/2 położonej w Biereżnie przy ulicy ..... robót kanalizacyjnych / wodociagowych, zgodnie z okazanym projektem technicznym.

podpis: 

dowód osobisty nr: AKT 173466  
wydany przez: UG Świdwin

48





STAROSTWO POWIATOWE  
W ŚWIDWINIE  
WYDZIAŁ ARCHITEKTURY  
I INŻYNIERSTWA TECHNICZNEGO

□ - osadnik  
P - pompownia  
K - komora zasuw  
\*\*\*\*\* - kolektor do likwidacji

LEGENDA:

Wzrost techniczny	78-300 Świdwin, ul. Wolności 9 tel. 91 419 872, fax 91 419 873 Dm. Brzezino	Geosita Urszula 78-300 Świdwin, ul. Wolności 9 tel. 91 419 872, fax 91 419 873 Dm. Brzezino	Instytut Inżynierstwa Technicznego ul. Wolności 9, 78-300 Świdwin tel. 91 419 872, fax 91 419 873 Dm. Brzezino
SYMBOL	11000	Instytut Inżynierstwa Technicznego ul. Wolności 9, 78-300 Świdwin tel. 91 419 872, fax 91 419 873 Dm. Brzezino	Instytut Inżynierstwa Technicznego ul. Wolności 9, 78-300 Świdwin tel. 91 419 872, fax 91 419 873 Dm. Brzezino
Wzrost techniczny	78-300 Świdwin, ul. Wolności 9 tel. 91 419 872, fax 91 419 873 Dm. Brzezino	Geosita Urszula 78-300 Świdwin, ul. Wolności 9 tel. 91 419 872, fax 91 419 873 Dm. Brzezino	Instytut Inżynierstwa Technicznego ul. Wolności 9, 78-300 Świdwin tel. 91 419 872, fax 91 419 873 Dm. Brzezino

STAROSTWO POWIATOWE W ŚWIDWINIE

Wzrost techniczny 78-300 Świdwin, ul. Wolności 9, tel. 91 419 872, fax 91 419 873, Dm. Brzezino

Geosita Urszula 78-300 Świdwin, ul. Wolności 9, tel. 91 419 872, fax 91 419 873, Dm. Brzezino

Instytut Inżynierstwa Technicznego ul. Wolności 9, 78-300 Świdwin, tel. 91 419 872, fax 91 419 873, Dm. Brzezino

Wzrost techniczny 78-300 Świdwin, ul. Wolności 9, tel. 91 419 872, fax 91 419 873, Dm. Brzezino

Geosita Urszula 78-300 Świdwin, ul. Wolności 9, tel. 91 419 872, fax 91 419 873, Dm. Brzezino

Instytut Inżynierstwa Technicznego ul. Wolności 9, 78-300 Świdwin, tel. 91 419 872, fax 91 419 873, Dm. Brzezino

**"EKO-PROJEKT"**  
72-100 Goleniów, ul. Ofiar Katyńskich 58  
tel. 91 419 872, kom. 6602, 568 809  
Regon 61246960, NIP 656-105-90-15

JEDYNOSTKA PROJEKTOWA	Mieczysław Nowacki
EKO-PROJEKT	ul. Ofiar Katyńskich 58 72-100 Goleniów
PROJEKTOWAL	mgr inż. Mieczysław Nowacki
PROJEKTOWAŁ	Kazimierz Matecki - ul. nr. 143/SZ79
SPRAWOWAŁ	mgr inż. Czesław Moryg - ul. nr. 83/SZ7002
INWESTOR	Urząd Gminy Brzeźno
PRZEGLĄD	Ruciołóg Hoczny - I
BRANŻA	SANTARNA
Skala	1:1000
Data	Luty 2009 r.

WODOCIĄG ZACHODNIOPOMORSKI  
SPÓŁKA Z O.O.  
72-100 Goleniów, ul. Ergasz, Legionów 10  
NIP 656-00-7103, REGON 61250-410  
TEL. 91 419 818, FAX 91 419 818-54  
Uzgodnił wydział inżynierstwa technicznego  
Przed wykonaniem należy uzyskać zgodę na włączenie się do czynnych sieci wodno-kanalizacyjnych.

mgr inż. Mieczysław Nowacki  
mgr inż. Czesław Moryg

112-451/07  
ID WIM 10.06.09





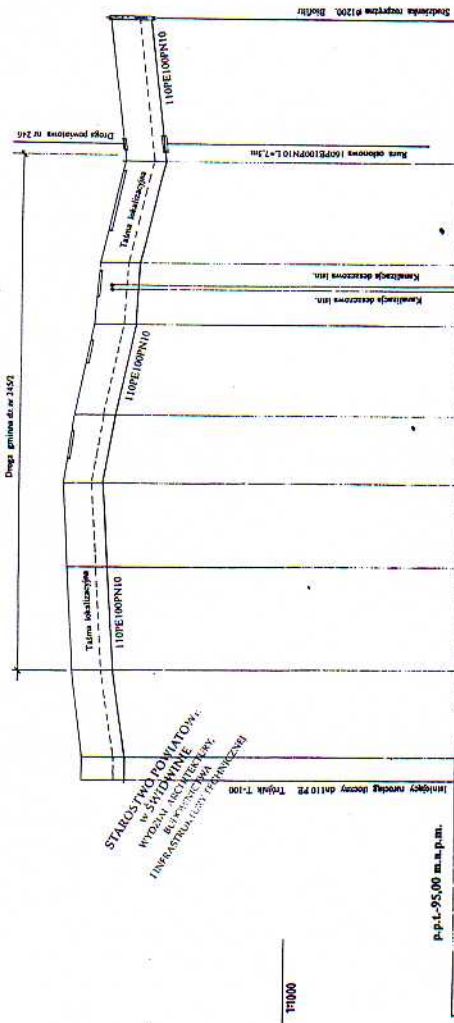
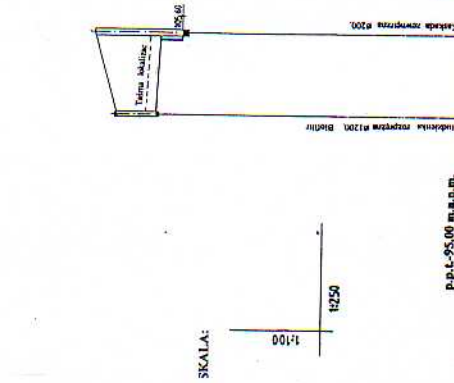






"EKO-PROJEKT"  
 ul. Główna 10, 10-000 Nowy Sącz  
 NIP: 141-000-72, KRS: 00000441  
 REGON: 141000074, ILO: 0000010

<b>EKO-PROJEKT</b>		Mieczysław Nowicki ul. Ofiar Krynki 5A 72-106, Górniki	
Investor	Gmina Brzozów	Projektant	Mieczysław Nowicki
Adres budowy	Brzozów, ul. Główna 10	Opis	Sanitarno-techniczne
Obiekt	Sanitarno-techniczne	Skala	1:100
Strona	Brzozów, ul. Główna 10	Wzrost	1000
Nazwa rysu nr rys	RUROCIĄG TŁOCZNY	Profil	prof. 4
Skala rysa	1:100	Przebieg	1000
Projektant	Krzysztof March	Opis	1000
Wzrost	1000	Opis	1000
Opis	1000	Opis	1000



P.p.L-95,00 m.n.p.m.

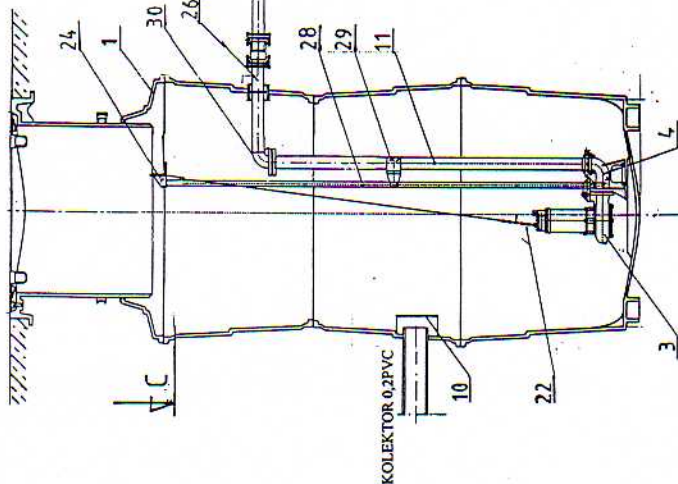
OZNACZENIA	S1	S2
RZĘDNA TERENU	104,3	104,5
RZĘDNA DŃA RUROCIĄGU	104,3	104,5
GLĘBOKOŚĆ - m	0,0	0,0
DLUGOŚĆ - m / SPADEK-%	0,0	0,0
ODLEGŁOŚĆ - m	0,0	0,0
MATERIAL	200PVC	

P.p.L-95,00 m.n.p.m.

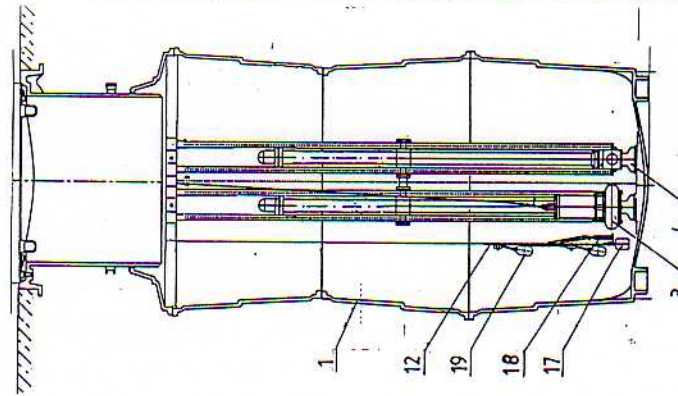
OZNACZENIA	S1	S2	S3	S4	S5	S6	S7	S8	S9	S10	S11	S12	S13	S14	S15	S16	S17	S18	S19	S20	S21	S22	S23	S24	S25	S26	S27	S28	S29	S30	S31	S32	S33	S34	S35	S36	S37	S38	S39	S40	S41	S42	S43	S44	S45	S46	S47	S48	S49	S50	S51	S52	S53	S54	S55	S56	S57	S58	S59	S60	S61	S62	S63	S64	S65	S66	S67	S68	S69	S70	S71	S72	S73	S74	S75	S76	S77	S78	S79	S80	S81	S82	S83	S84	S85	S86	S87	S88	S89	S90	S91	S92	S93	S94	S95	S96	S97	S98	S99	S100																																																																																																																																																																																																																																																																																																																																																																																																																																																																																																																																																																																																																																																																																																																																																																																																																																																											
RZĘDNA TERENU	104,3	104,5	104,7	104,9	105,1	105,3	105,5	105,7	105,9	106,1	106,3	106,5	106,7	106,9	107,1	107,3	107,5	107,7	107,9	108,1	108,3	108,5	108,7	108,9	109,1	109,3	109,5	109,7	109,9	110,1	110,3	110,5	110,7	110,9	111,1	111,3	111,5	111,7	111,9	112,1	112,3	112,5	112,7	112,9	113,1	113,3	113,5	113,7	113,9	114,1	114,3	114,5	114,7	114,9	115,1	115,3	115,5	115,7	115,9	116,1	116,3	116,5	116,7	116,9	117,1	117,3	117,5	117,7	117,9	118,1	118,3	118,5	118,7	118,9	119,1	119,3	119,5	119,7	119,9	120,1	120,3	120,5	120,7	120,9	121,1	121,3	121,5	121,7	121,9	122,1	122,3	122,5	122,7	122,9	123,1	123,3	123,5	123,7	123,9	124,1	124,3	124,5	124,7	124,9	125,1	125,3	125,5	125,7	125,9	126,1	126,3	126,5	126,7	126,9	127,1	127,3	127,5	127,7	127,9	128,1	128,3	128,5	128,7	128,9	129,1	129,3	129,5	129,7	129,9	130,1	130,3	130,5	130,7	130,9	131,1	131,3	131,5	131,7	131,9	132,1	132,3	132,5	132,7	132,9	133,1	133,3	133,5	133,7	133,9	134,1	134,3	134,5	134,7	134,9	135,1	135,3	135,5	135,7	135,9	136,1	136,3	136,5	136,7	136,9	137,1	137,3	137,5	137,7	137,9	138,1	138,3	138,5	138,7	138,9	139,1	139,3	139,5	139,7	139,9	140,1	140,3	140,5	140,7	140,9	141,1	141,3	141,5	141,7	141,9	142,1	142,3	142,5	142,7	142,9	143,1	143,3	143,5	143,7	143,9	144,1	144,3	144,5	144,7	144,9	145,1	145,3	145,5	145,7	145,9	146,1	146,3	146,5	146,7	146,9	147,1	147,3	147,5	147,7	147,9	148,1	148,3	148,5	148,7	148,9	149,1	149,3	149,5	149,7	149,9	150,1	150,3	150,5	150,7	150,9	151,1	151,3	151,5	151,7	151,9	152,1	152,3	152,5	152,7	152,9	153,1	153,3	153,5	153,7	153,9	154,1	154,3	154,5	154,7	154,9	155,1	155,3	155,5	155,7	155,9	156,1	156,3	156,5	156,7	156,9	157,1	157,3	157,5	157,7	157,9	158,1	158,3	158,5	158,7	158,9	159,1	159,3	159,5	159,7	159,9	160,1	160,3	160,5	160,7	160,9	161,1	161,3	161,5	161,7	161,9	162,1	162,3	162,5	162,7	162,9	163,1	163,3	163,5	163,7	163,9	164,1	164,3	164,5	164,7	164,9	165,1	165,3	165,5	165,7	165,9	166,1	166,3	166,5	166,7	166,9	167,1	167,3	167,5	167,7	167,9	168,1	168,3	168,5	168,7	168,9	169,1	169,3	169,5	169,7	169,9	170,1	170,3	170,5	170,7	170,9	171,1	171,3	171,5	171,7	171,9	172,1	172,3	172,5	172,7	172,9	173,1	173,3	173,5	173,7	173,9	174,1	174,3	174,5	174,7	174,9	175,1	175,3	175,5	175,7	175,9	176,1	176,3	176,5	176,7	176,9	177,1	177,3	177,5	177,7	177,9	178,1	178,3	178,5	178,7	178,9	179,1	179,3	179,5	179,7	179,9	180,1	180,3	180,5	180,7	180,9	181,1	181,3	181,5	181,7	181,9	182,1	182,3	182,5	182,7	182,9	183,1	183,3	183,5	183,7	183,9	184,1	184,3	184,5	184,7	184,9	185,1	185,3	185,5	185,7	185,9	186,1	186,3	186,5	186,7	186,9	187,1	187,3	187,5	187,7	187,9	188,1	188,3	188,5	188,7	188,9	189,1	189,3	189,5	189,7	189,9	190,1	190,3	190,5	190,7	190,9	191,1	191,3	191,5	191,7	191,9	192,1	192,3	192,5	192,7	192,9	193,1	193,3	193,5	193,7	193,9	194,1	194,3	194,5	194,7	194,9	195,1	195,3	195,5	195,7	195,9	196,1	196,3	196,5	196,7	196,9	197,1	197,3	197,5	197,7	197,9	198,1	198,3	198,5	198,7	198,9	199,1	199,3	199,5	199,7	199,9	200,1	200,3	200,5	200,7	200,9	201,1	201,3	201,5	201,7	201,9	202,1	202,3	202,5	202,7	202,9	203,1	203,3	203,5	203,7	203,9	204,1	204,3	204,5	204,7	204,9	205,1	205,3	205,5	205,7	205,9	206,1	206,3	206,5	206,7	206,9	207,1	207,3	207,5	207,7	207,9	208,1	208,3	208,5	208,7	208,9	209,1	209,3	209,5	209,7	209,9	210,1	210,3	210,5	210,7	210,9	211,1	211,3	211,5	211,7	211,9	212,1	212,3	212,5	212,7	212,9	213,1	213,3	213,5	213,7	213,9	214,1	214,3	214,5	214,7	214,9	215,1	215,3	215,5	215,7	215,9	216,1	216,3	216,5	216,7	216,9	217,1	217,3	217,5	217,7	217,9	218,1	218,3	218,5	218,7	218,9	219,1	219,3	219,5	219,7	219,9	220,1	220,3	220,5	220,7	220,9	221,1	221,3	221,5	221,7	221,9	222,1	222,3	222,5	222,7	222,9	223,1	223,3	223,5	223,7	223,9	224,1	224,3	224,5	224,7	224,9	225,1	225,3	225,5	225,7	225,9	226,1	226,3	226,5	226,7	226,9	227,1	227,3	227,5	227,7	227,9	228,1	228,3	228,5	228,7	228,9	229,1	229,3	229,5	229,7	229,9	230,1	230,3	230,5	230,7	230,9	231,1	231,3	231,5	231,7	231,9	232,1	232,3	232,5	232,7	232,9	233,1	233,3	233,5	233,7	233,9	234,1	234,3	234,5	234,7	234,9	235,1	235,3	235,5	235,7	235,9	236,1	236,3	236,5	236,7	236,9	237,1	237,3	237,5	237,7	237,9	238,1	238,3	238,5	238,7	238,9	239,1	239,3	239,5	239,7	239,9	240,1	240,3	240,5	240,7	240,9	241,1	241,3	241,5	241,7	241,9	242,1	242,3	242,5	242,7	242,9	243,1	243,3	243,5	243,7	243,9	244,1	244,3	244,5	244,7	244,9	245,1	245,3	245,5	245,7	245,9	246,1	246,3	246,5	246,7	246,9	247,1	247,3	247,5	247,7	247,9	248,1	248,3	248,5	248,7	248,9	249,1	249,3	249,5	249,7	249,9	250,1	250,3	250,5	250,7	250,9	251,1	251,3	251,5	251,7	251,9	252,1	252,3	252,5	252,7	252,9	253,1	253,3	253,5	253,7	253,9	254,1	254,3	254,5	254,7	254,9	255,1	255,3	255,5	255,7	255,9	256,1	256,3	256,5	256,7	256,9	257,1	257,3	257,5	257,7	257,9	258,1	258,3	258,5	258,7	258,9	259,1	259,3	259,5	259,7	259,9	260,1	260,3	260,5	260,7	260,9	261,1	261,3	261,5	261,7	261,9	262,1	262,3	262,5	262,7	262,9	263,1	263,3	263,5	263,7	263,9	264,1	264,3	264,5	264,7	264,9	265,1	265,3	265,5	265,7	265,9	266,1	266,3	266,5	266,7	266,9	267,1	267,3	267,5	267,7	267,9	268,1	268,3	268,5	268,7	268,9	269,1	269,3	269,5	269,7	269,9	270,1	270,3	270,5	270,7	270,9	271,1	271,3	271,5	271,7	271,9	272,1	272,3	272,5	272,7	272,9	273,1	273,3	273,5	273,7	273,9	274,1	274,3	274,5	274,7	274,9	275,1	275,3	275,5	275,7	275,9	276,1	276,3	276,5	276,7	276,9	277,1	277,3	277,5	277,7	277,9	278,1	278,3	278,5	278,7	278,9	279,1	279,3	279,5	279,7	279,9	280,1	280,3	280,5	280,7	280,9	281,1	281,3	281,5	281,7	281,9	282,1	282,3	282,5	282,7	282,9	283,1	283,3	283,5	283,7	283,9	284,1	284,3	284,5	284,7	284,9	285,1	285,3	285,5	285,7	285,9	286,1	286,3	286,5	286,7	286,9	287,1	287,3	287,5	287,7	287,9	288,1	288,3	288,5	288,7	288,9	289,1	289,3	289,5



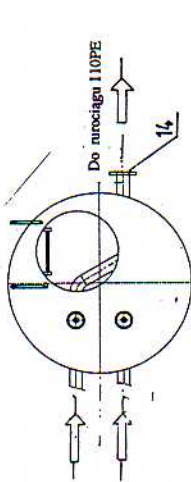
Przekrój A-A



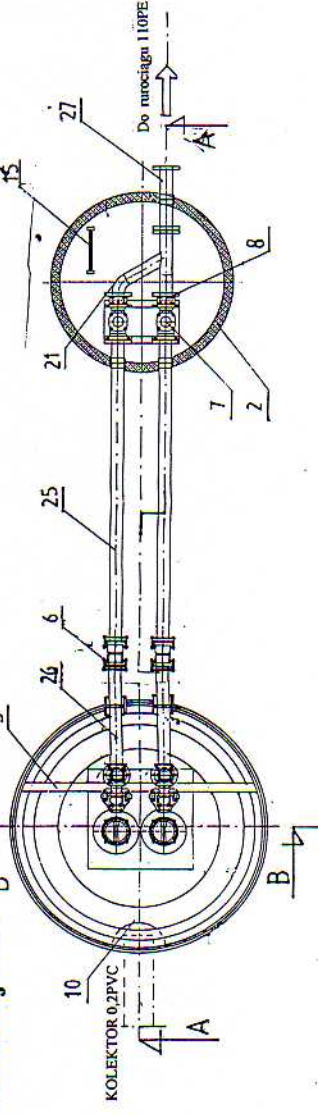
Przekrój B-B



Widok „W”



Przekrój C-C



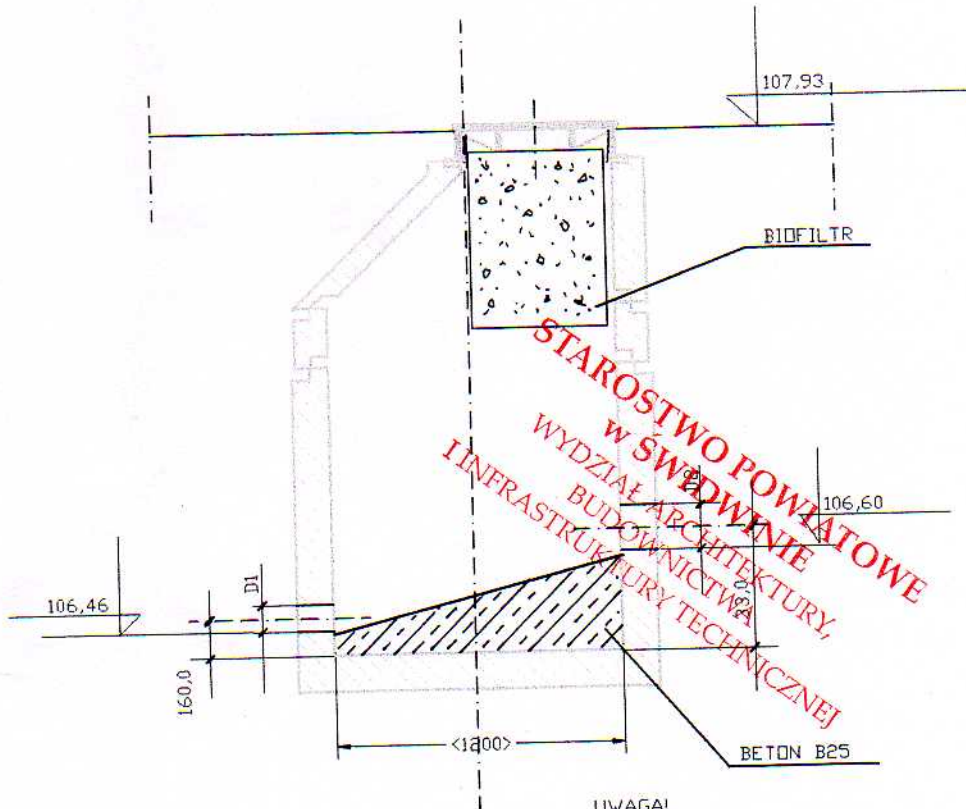
STAROSTWO PRZEMYSŁOWE  
W ŚWIDWIE  
WYDZIAŁ WARSZTATOWY  
INSTRUMENTALNY

LP	WYSZCZEGÓLNIENIE	JEDN	ILOŚĆ	PRODUCENT (DYSTRYBUTOR)	UWAGI
31	Uchwyt wyjściowy, stal kwasoodporna	szk	1	MEPROZET-BRZEG	
30	Kolano 76, 1x4, 50, stal kwasoodporna	szk	1	MEPROZET-BRZEG	
29	Wspornik pośredni prowadnicie rurach	kpl	2	MEPROZET-BRZEG	
28	Prowadnica rurowa 13,7x3,25 L=4,70m, stal kwasoodporna	szk	2	MEPROZET-BRZEG	
27	Kształce łączny 76, 1x4, 50, L=4,70m, stal kwasoodporna	szk	1	MEPROZET-BRZEG	
26	Łącznik łożyskowy 76, 1x4, 50, L=4,70m, stal kwasoodporna	szk	2	MEPROZET-BRZEG	
25	Rurociąg łożyskowy 76, 1x4, 50, L=1,70m, stal kwasoodporna	szk	2	MEPROZET-BRZEG	
24	Wspornik prowadnicie rurach	kpl	2	MEPROZET-BRZEG	
23	Skrzynka sterownicza HNAZ-10,0DD/MGSM do zabezpieczenia zewnętrznej z obwodową licznikową i podstawa w granice	kpl	1	MEPROZET-BRZEG	
22	Łańcuch pompy z szklką L=3,5m, kwasoodporny	kpl	1	MEPROZET-BRZEG	
21	Kolektor	kpl	1	MEPROZET-BRZEG	
20	Rama wspornika armatury	kpl	1	MEPROZET-BRZEG	
19	Regulator pływający MAC-3	kpl	2	MEPROZET-BRZEG	
18	Sonda hydrostatyczna SH	szk	1	MEPROZET-BRZEG	
17	Obciążnik sondy i pływaków	szk	1	MEPROZET-BRZEG	
16	Wiaz żelwowy wentylowany	szk	1	MEPROZET-BRZEG	
15	Drobinka ze stali kwasoodpornej	szk	1	MEPROZET-BRZEG	
14	Kolnierz żelwowy z gwintem wewnętrznym DN65	szk	2	MEPROZET-BRZEG	
13	Pokrytło zasaw nożowych z przegubami Cardana	kpl	2	MEPROZET-BRZEG	
12	Łańcuch z szklką, obciążnika sondy hydrostat. i pływaków L=3,5 m - kwasoodporny	szk	1	MEPROZET-BRZEG	Długość ustalac w metrach
11	Rurociąg wodowy 76, 1x4, 50 gwintowany dwustronnie	szk	2	MEPROZET-BRZEG	
10	Deflektor - stal kwasoodporna	kpl	1	MEPROZET-BRZEG	
9	Skrzynka aluzowa SKU-115	kpl	2	MEPROZET-BRZEG	
8	Zasawa nożowa DN65	kpl	2	MEPROZET-BRZEG	
7	Zawór zasowy kulowy DN65 z przeciwwrotnym	kpl	2	MEPROZET-BRZEG	
6	Łącznik ramowy RR-65	kpl	4	Hurtownia mater.smalit	
5	Wspornik - łożyski: 50x50, L=110mm, kwasoodporny	szk	1	Hurtownia	
4	Kolano łożyskowe DN65	kpl	2	MEPROZET-BRZEG	
3	Pompa 65ZARSLZ-3	kpl	2	MEPROZET-BRZEG	
2	Komora zasaw H-1200 z polimerocemu H=2200	kpl	1	MEPROZET-BRZEG	
1	Pompa KTI0090-II	kpl	1	MEPROZET-BRZEG	

Investor: URZĄD GMINY BRZEZNO  
78-316 BRZEZNO 50  
Temat: Modernizacja przelotowni  
Projektował: mgr inż. Mieczysław Kowalczyk  
wykonał: *[Signature]*  
Przeglądał: Kazimierz Maćkiewicz  
Upr. 141052/79  
Skala 1:20  
Rys. 5



**"EKO-PROJEKT"**  
mgr inż. Mieczysław Nowacki  
72-100 Goleniów, ul. Ofiar Katynia 58  
tel. 091 419 08 72, kom. 510225401  
Reg.812460960, NIP 856-105-30-15



**UWAGA!**

1. Wymiar D1 w kregu wykonać i wkleić tuleje z uszczelką wargową na przewód dn 110PE
1. Wymiar D2 w kregu wykonać i wkleić tuleje z uszczelką wargową na przewód dn 200PE

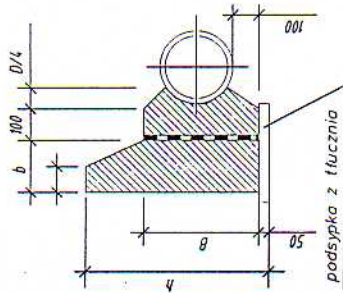
Zestawienie elementów			
Nr	Nazwa elementu	Typ	Producent
1	Podstawa studni	1200/800	
2	Kreśl betonowe	1200/250	
3	Zweзка betonowa asymetryczna	1200/600	
4	Właz kanałowy okrągły sr. 600 C250 h=150mm	-	

EKO-PROJEKT 72-100 Goleniów ul. Ofiar Katynia 58		
Projektował: Kazimierz Matecki	Nazwa, adres obiektu budowlanego, nr ewidencji działki: Kanalizacja sanitarna Stonowice-Brzezno	Skala: 1:50
Podpis: _____ Data: 6-6-2009		
Współpraca autorska: mgr inż. Mieczysław Nowacki	Nazwa i adres inwestora: Urząd Gminy w Brzeznie 78-316 Brzezno	Nr rysunku: 6
Podpis: _____ Data: 6-6-2009		
Sprawdził: mgr inż. Grzegorz Morąg	Przedmiot rysunku: STUDZIENKA ROZPREŻNA - S1	Nr strony: 1
Podpis: _____ Data: 6-6-2009		



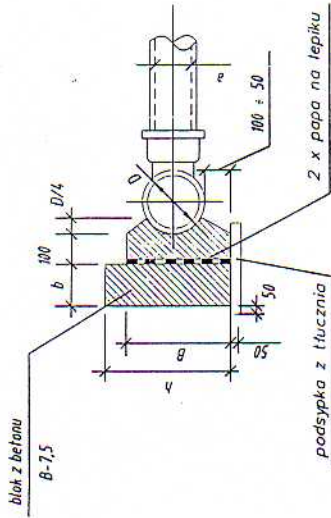
przy zatamaniu  
trasy

A - A



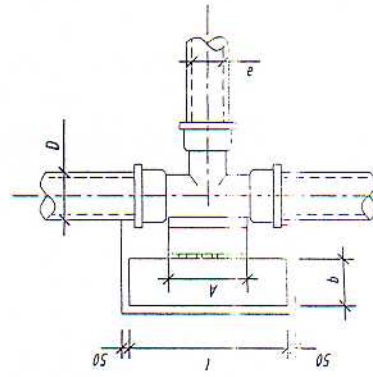
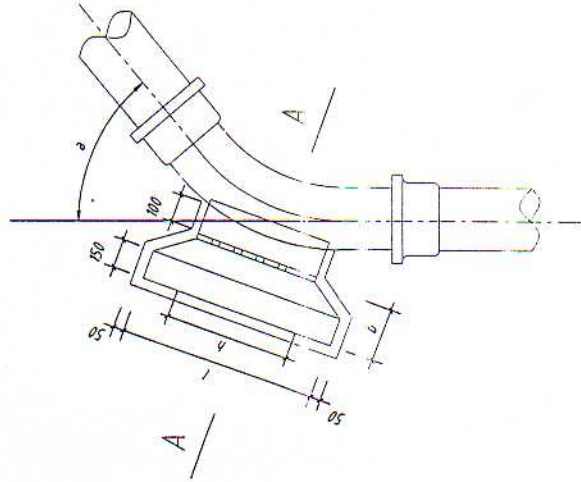
przy rozgałęzieniu  
trasy

B - B



WYMIARY BLOKÓW OPOROWYCH  
GRUNTY SUCHYCH WILGOTNE

BLOKI OPOROWE WYDZIAŁA KATYŃSKIEGO		WYDZIAŁA KATYŃSKIEGO		WYDZIAŁA KATYŃSKIEGO	
wewnętrzna średnica D	kat. zat. a	A	B	h	b
mm	mm	mm	mm	mm	mm
80-150	90	300	200	200	200
	45	300	200	200	200
	30	300	200	200	200
BLOKI OPOROWE PRZY TRÓJNIKACH					
80-150		300	200	300	250



"EKO-PROJEKT"  
mgr inż. Mieczysław Nowacki  
72-100 Goleniów, ul. Ofiar Katyń 58  
tel. 091 419 08 72, kcm.510225801  
Reg.812460960, NIP: 105-30-15

EKO-PROJEKT 72-100 Goleniów ul. Ofiar Katyń 58	OBIEKT: KANALIZACJA SANITARNA W BRZEŹNIE KOLEKTOR TŁOCZNY		Skala: b.s.
Temat: BLOKI OPOROWE			Rys: nr 7
Opracował: mgr inż. Mieczysław Nowacki			
Projekował: Kazimierz Matecki -upr. nr. 143/Sz/79			