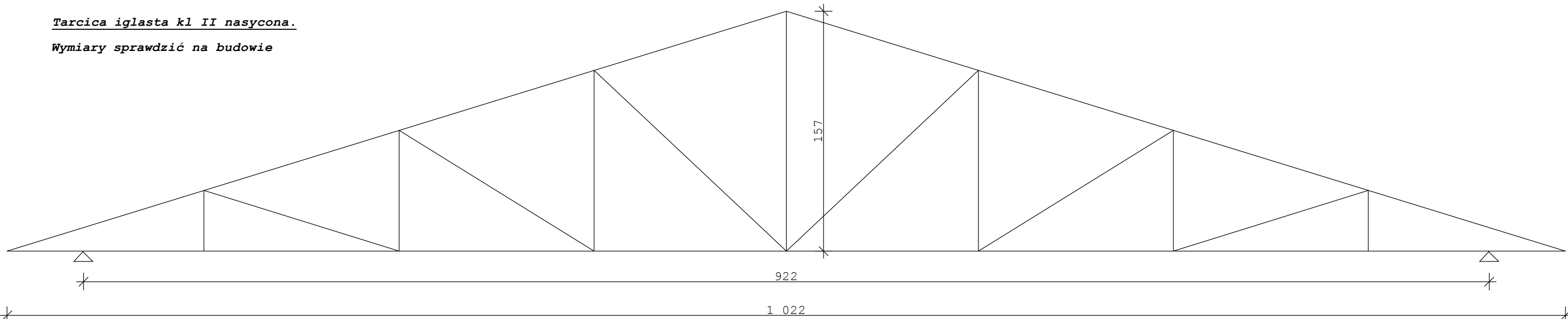


SCHEMAT STATYCZNY WIĄZARA

Tarcica iglasta kl II nasycona.

Wymiary sprawdzić na budowie



konstrukcje	
wiązary deskowe skala 1 : 25	
Przedszkole gminne	
Brzeźno działka nr 22/2	
Inwestor: Gmina Wiejska Brzeźno	
Pow. Świdwiński woj. Zachodniopomorskie	
Projektant: mgr inż. Jerzy Kuźel UAN/N/7210/492/87	
techn. budowl. J. Koniec UAN/N/7210/763/88	
Sprawdzający: inż. arch. I. Gulczyński C-179/52 art.364	
rys. nr ... luty 2011	