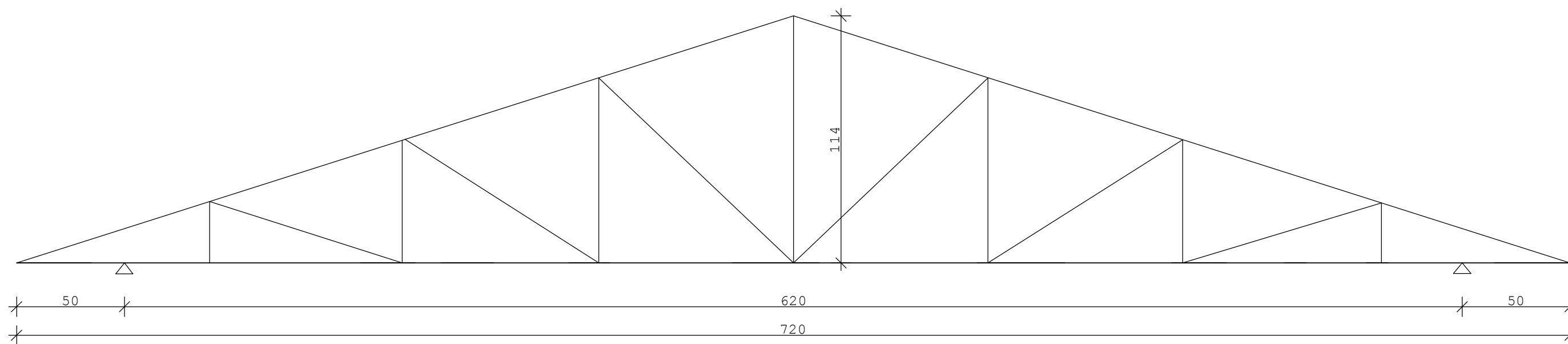


SCHEMAT STATYCZNY



konstrukcje	
wiązar deskowy skala 1 : 20	
Przedszkole gminne	
Brzeźno działka nr 22/2	
Inwestor: Gmina Wiejska Brzeźno	
Pow. Świdwiński woj. Zachodniopomorskie	
Projektant: mgr inż. Jerzy Kuźel UAN/N/7210/492/87	
techn. budowl. J. Koniec UAN/N/7210/763/88	
Sprawdzający: inż. arch. I. Gulczyński C -179/52 ART. 364	
rys. nr ...	luty 2011